



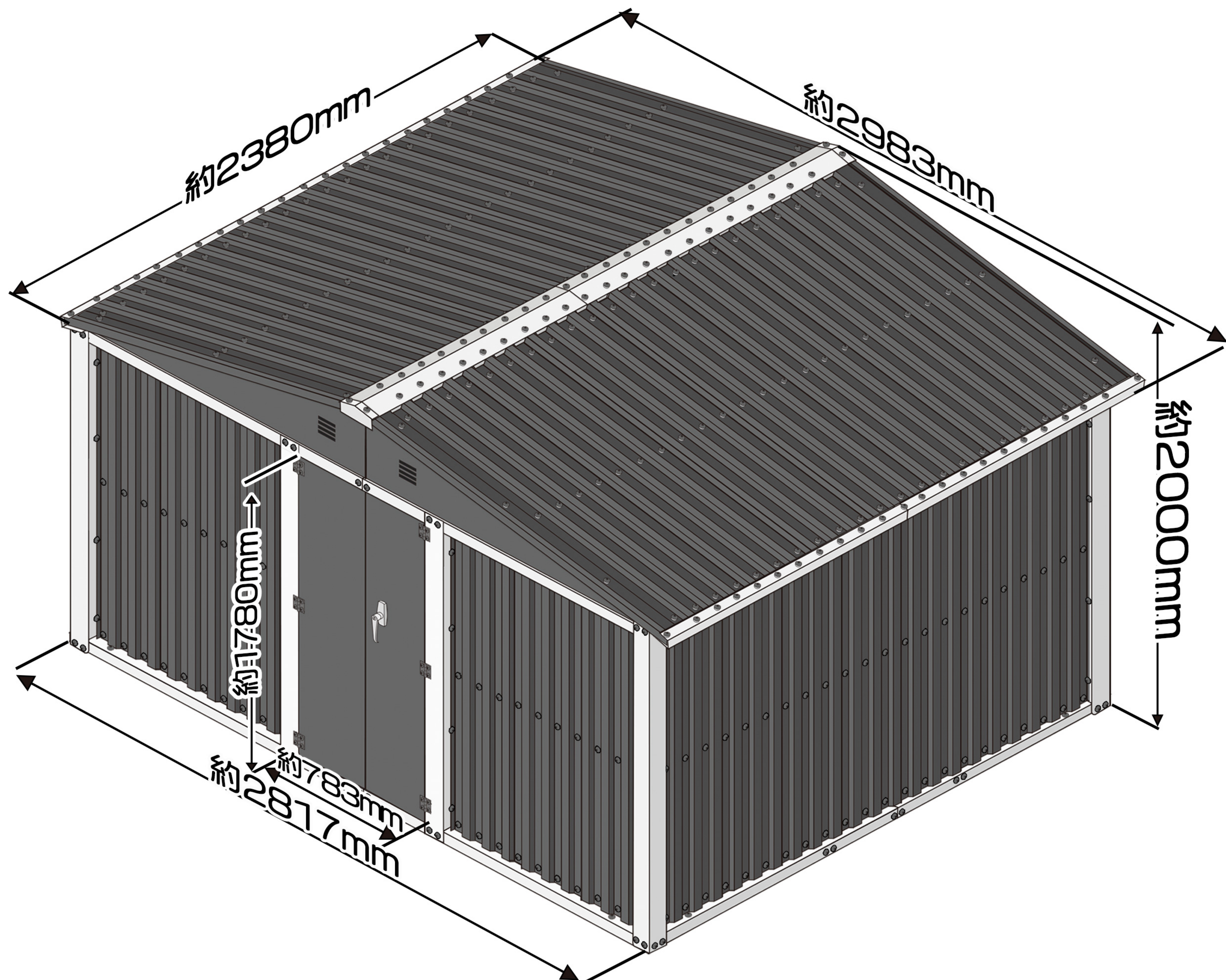
GRESS
株式会社グレス

User's Manual
取扱説明書

グレス メタル シェッド
GRESS METAL SHED

DOUBLE DOOR・TYPE
ダブルドア・タイプ
観音開き

10×8^{フィート}feet



推奨作業人数: 大人2名以上
作業時間の目安: 2日程度

【はじめにお読み下さい】

安全な作業のために

【組み立て作業前に確認してください】

・大人2名以上で完成まで2日程度かかります。

・設置場所の設置条件(建築基準法など)について必ず確認してください。

・パーツリストにて部品不足がないか確認してください。
ネジについても数をご確認ください。

・中国輸入品のため、部品に傷やへこみ、折れや曲がりがある場合があります。
使用に支障のない傷やへこみ、折れや曲がりはクレーム対象外となります。
折れや曲がりについては手やプラスチックハンマーで直してご使用ください。

・工具類は入っておりませんので、以下をご用意ください。

◎組み立てに必要な工具類

作業用ゴム手袋 安全保護メガネ 安全靴 マーカー
インパクトドライバー オフセットドライバー メジャー
脚立(高所向け)

(コンクリート基礎にアンカー施工する場合は、穴あけドリル)
コンクリートブロックの上に施工する場合は、
市販のアンカーをご用意ください。



【注意点】

※以下注意点を守らずに発生した

作業中および使用時のけがなどによる負傷について
弊社は責任を負いませんのであらかじめご了承ください。

・必ず水平な場所にて組み立てを行い、設置してください。

水平でない場所で組み立てますと歪みが生じ、
ネジ穴がずれたり雨漏りや破損の原因となります。

ネジ穴がずれた場合は部品を引っ張って穴を合わせてから取付してください。

・組み立て途中の壁パネルは風の影響を受けやすいです。

倒れて曲がってしまったり、けがをしないようになるべく風の強い日に作業してください。

・雨の日や風が強い日、気温が高い日は危険ですので作業しないでください。

・ネジやボルトを使用する工程では

すべて仮止め→本締め順番で作業すると穴が合わせやすくなります。

・危険ですので作業中はお子様を近づけないでください。

【はじめにお読み下さい 2】

安全な作業のために

- ・鋭利な部品が多くけがや目にごみが入るのを防ぐために
作業時は必ず作業用ゴム手袋・安全保護メガネ・安全靴を着用してください。
- ・万が一ネジ穴より雨漏りする場合は、ネジ穴にコーキング処理を施してください。
- ・風雨による倒壊防止のためアンカー施工による固定を推奨致します。
※この商品に床材は付属しておりません。
必要に応じて、お客様ご自身でご用意の上、施工してください。
- ・扉は使用時以外は閉めてください。
風により破損やけがを恐れます。
- ・屋根は落ち葉などがたまらないように
定期的に掃き掃除できれいに保つようお願いします。
特に積雪は重量があり倒壊の危険がありますのですみやかに取り除いてください。
- ・化学薬品などを物置の中に保管しないようお願いします。

耐風・耐雪等、自然災害について

このメタルシエードは耐風約20m/s,耐雪約20cm程度まで
耐えられる設計になっています。

ただし、積雪時は早めの屋根パネルの除雪を行ってください。

また、台風や積雪などの自然災害にかかわる損害については
保証出来かねますので、ご了承ください。

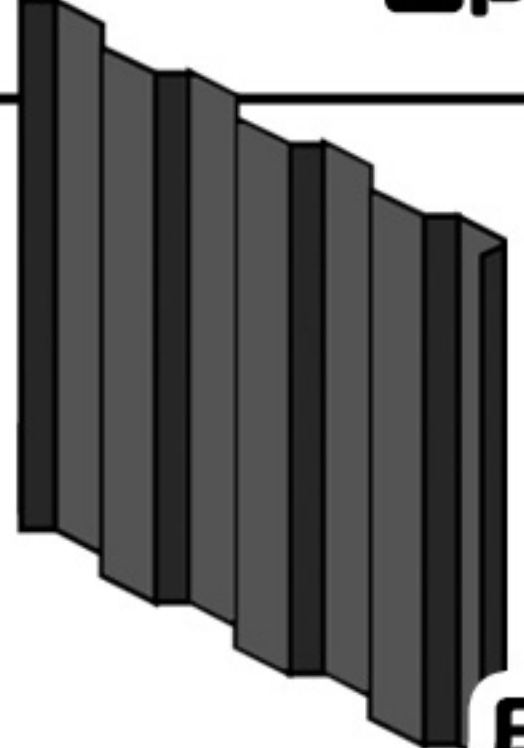
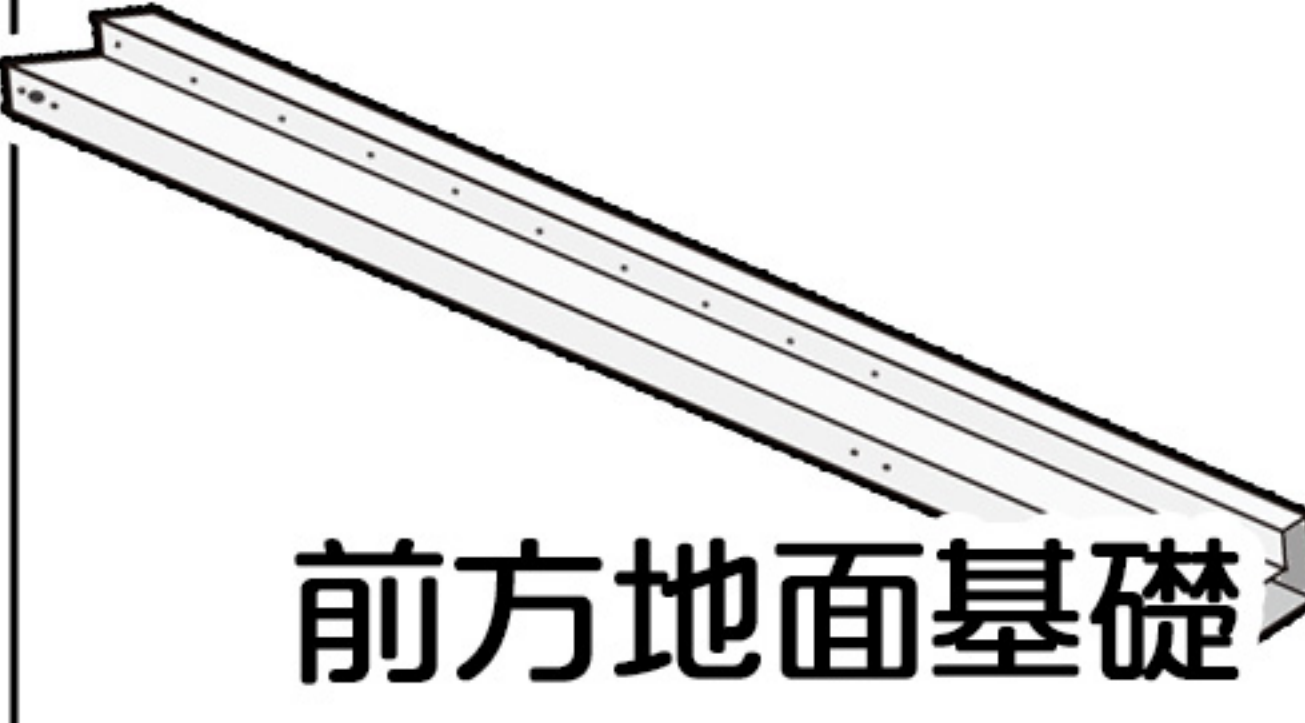

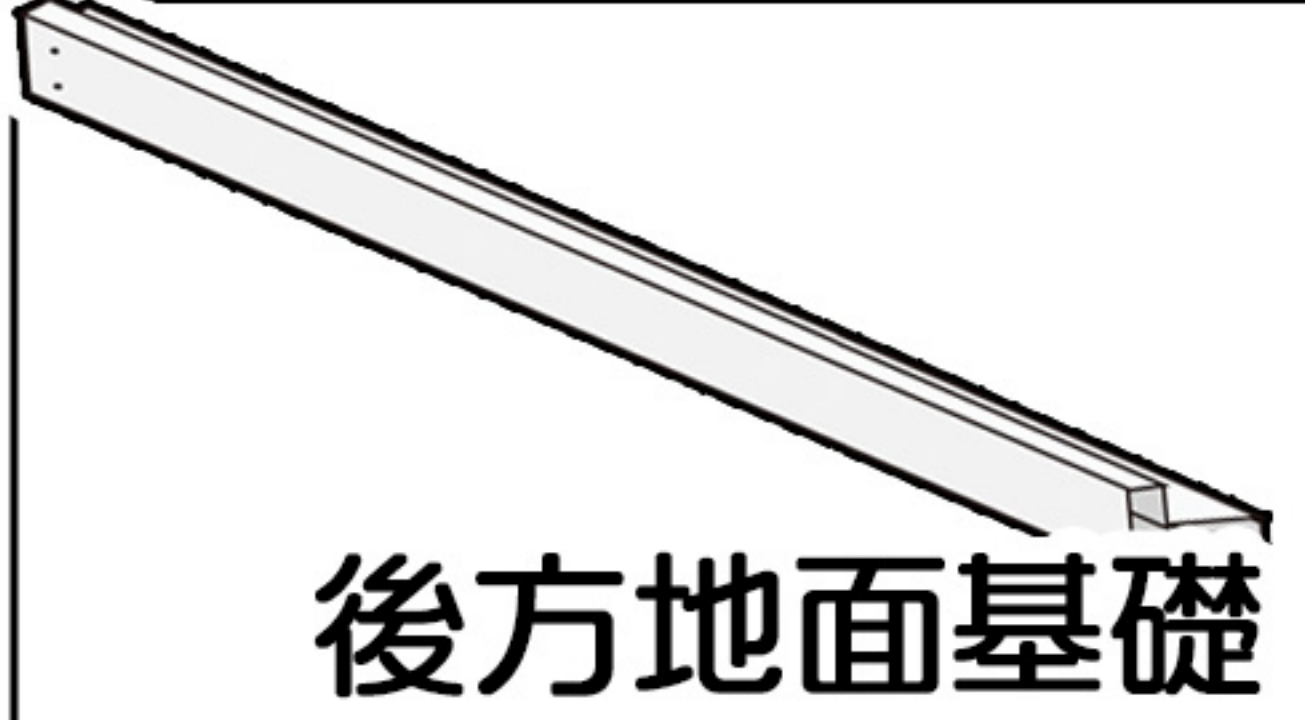
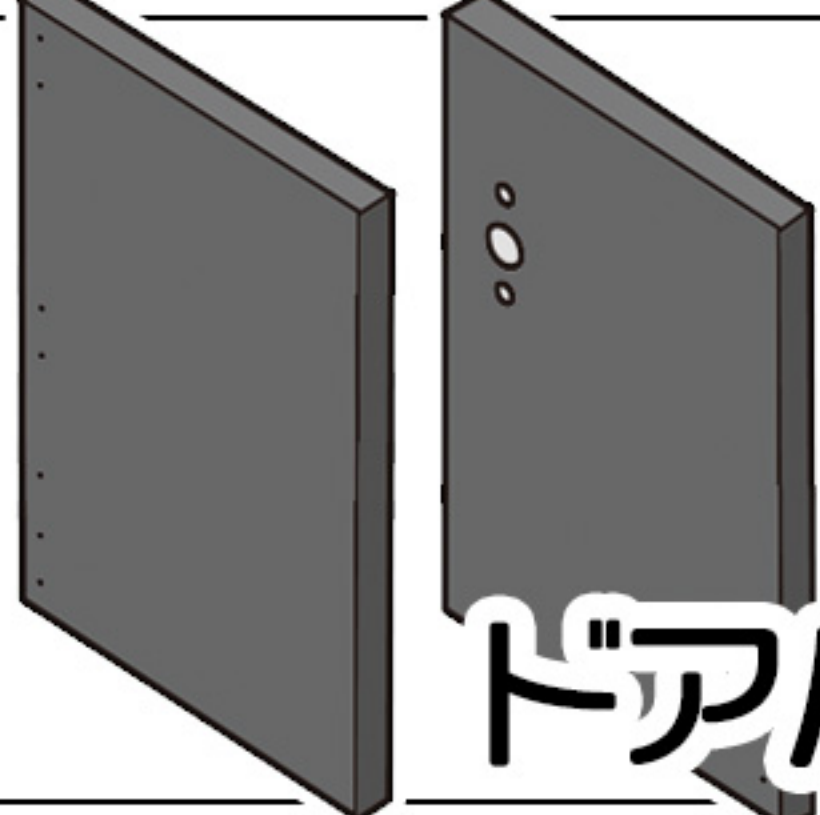
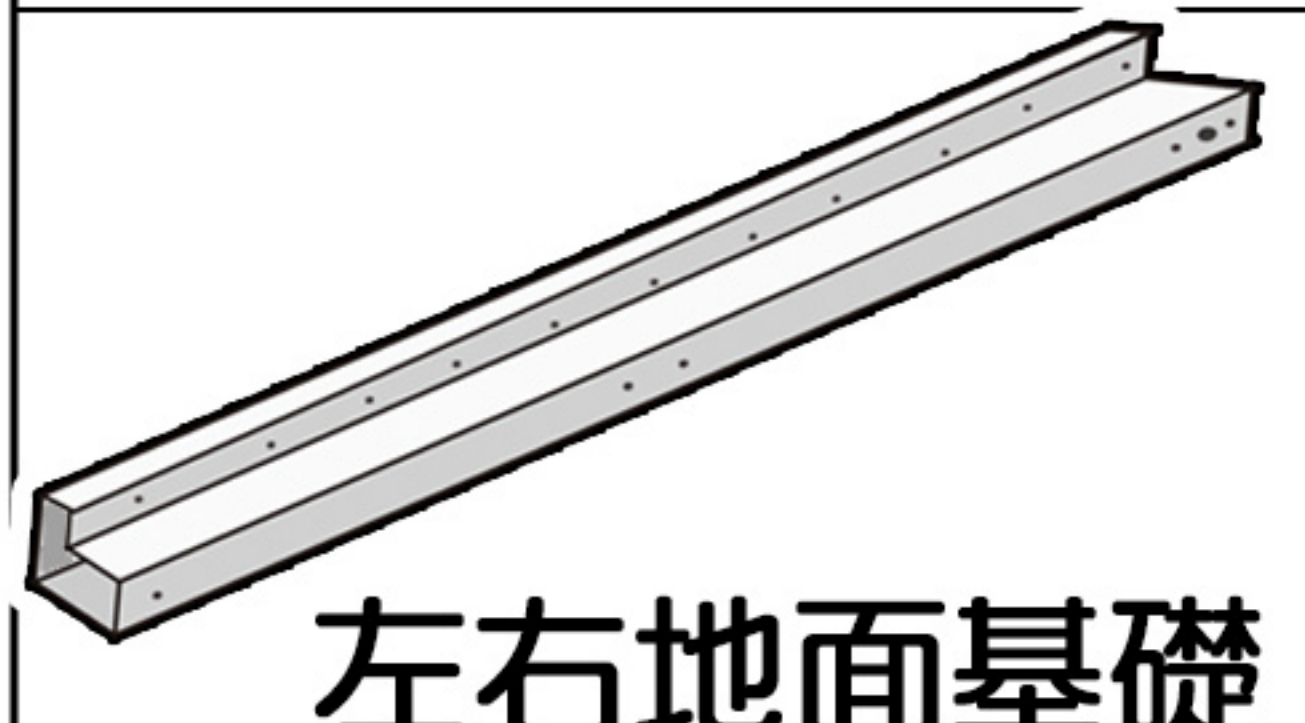
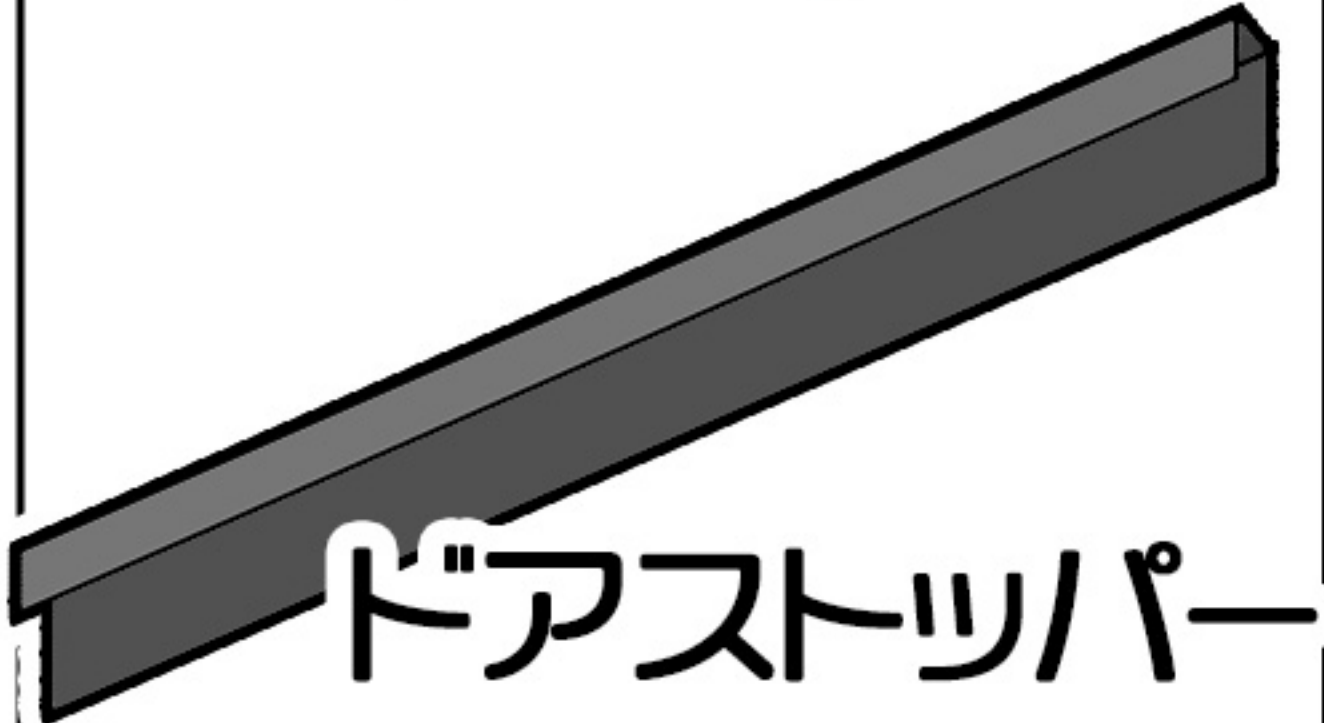
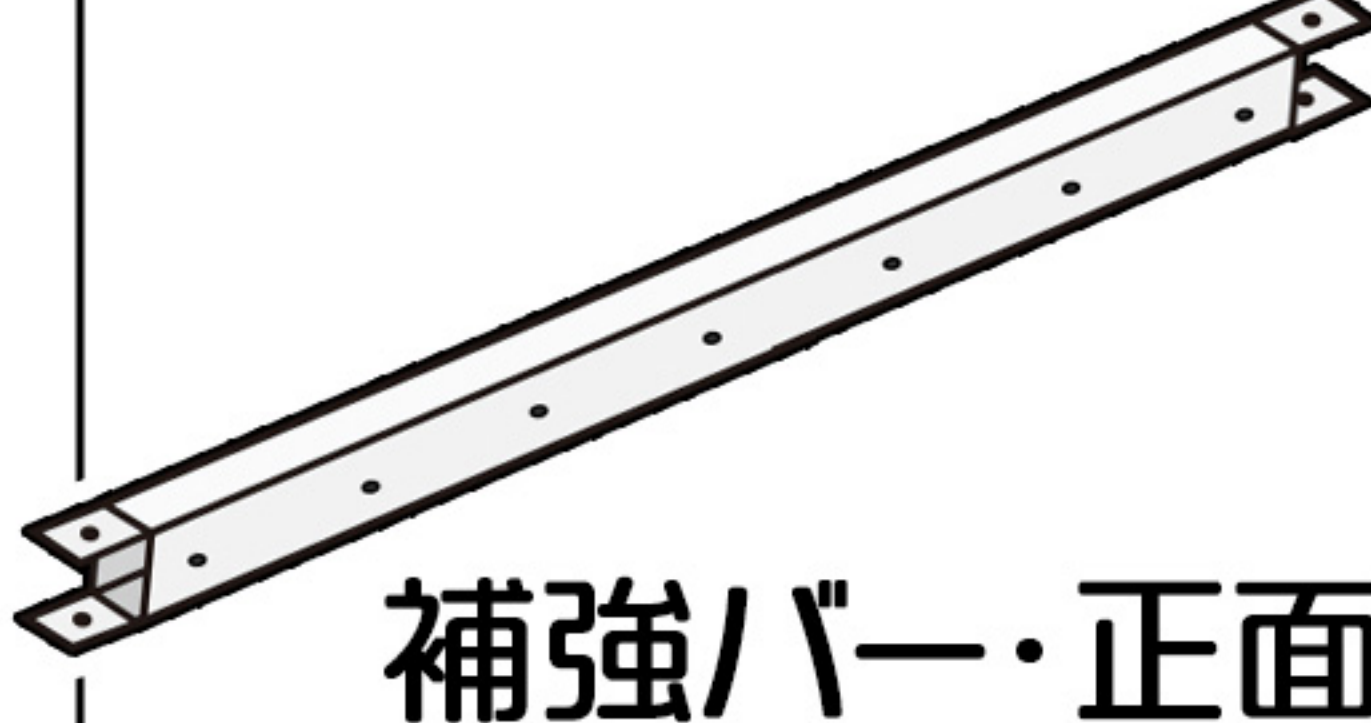

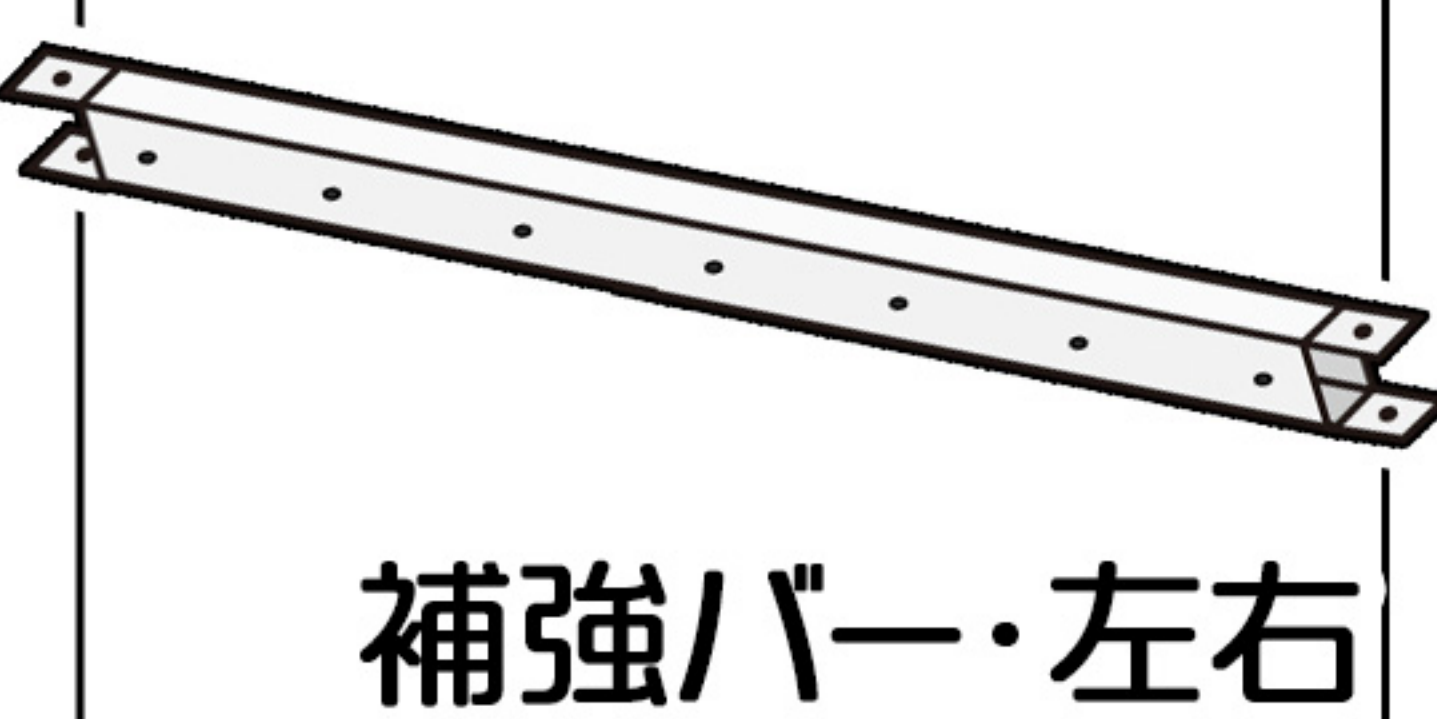
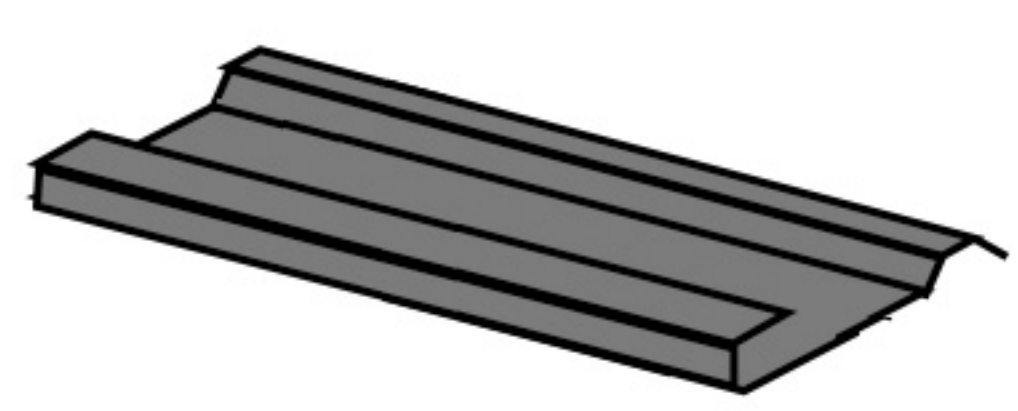
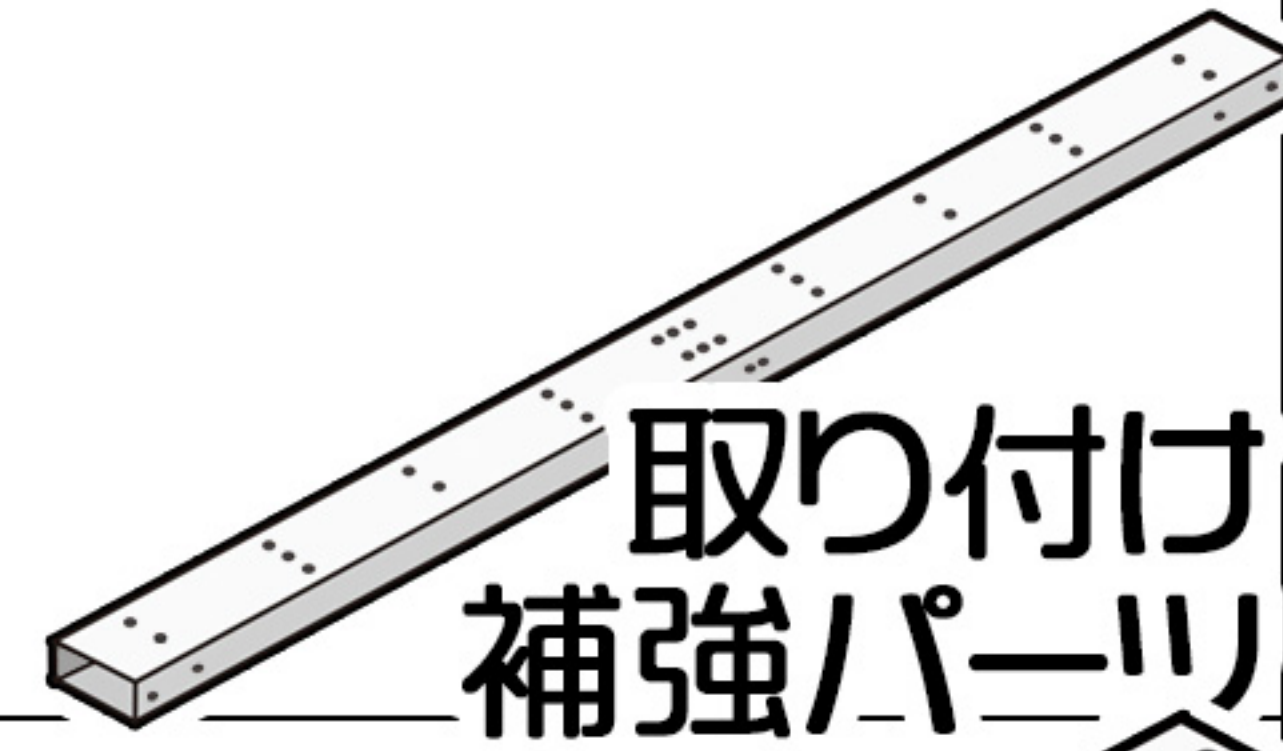
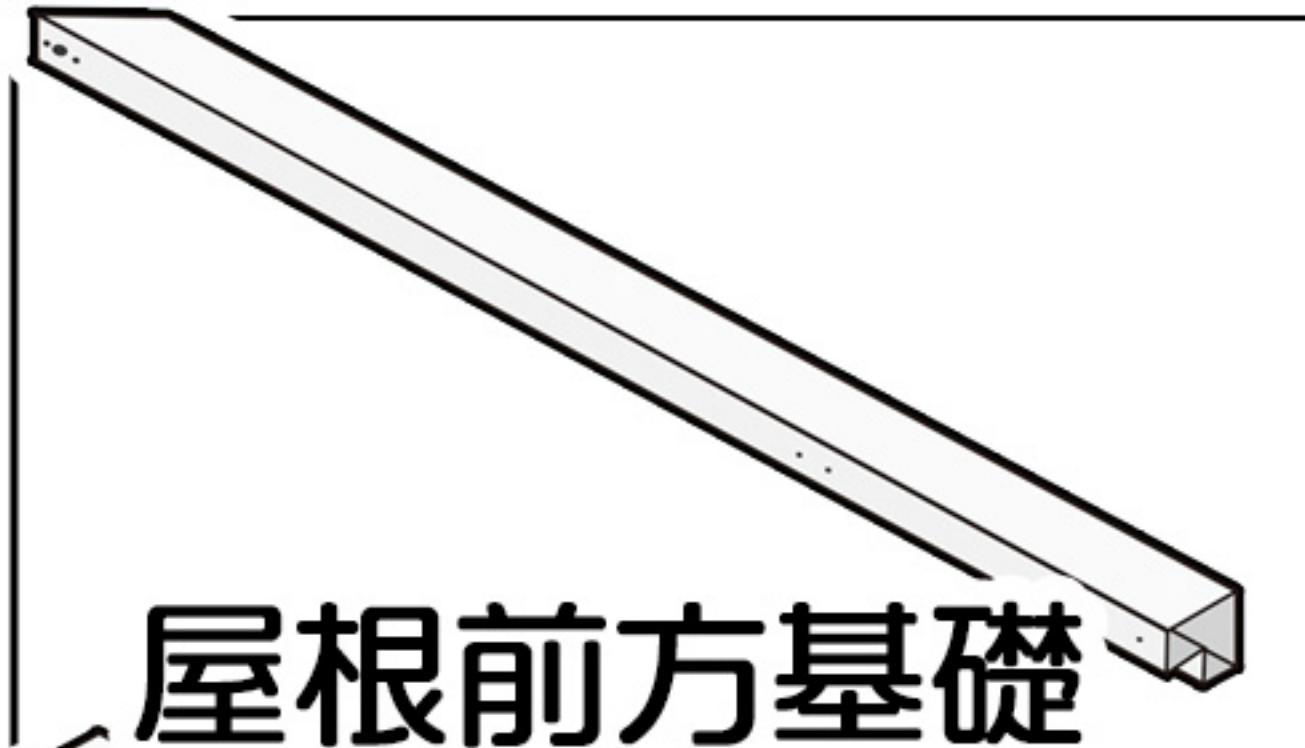
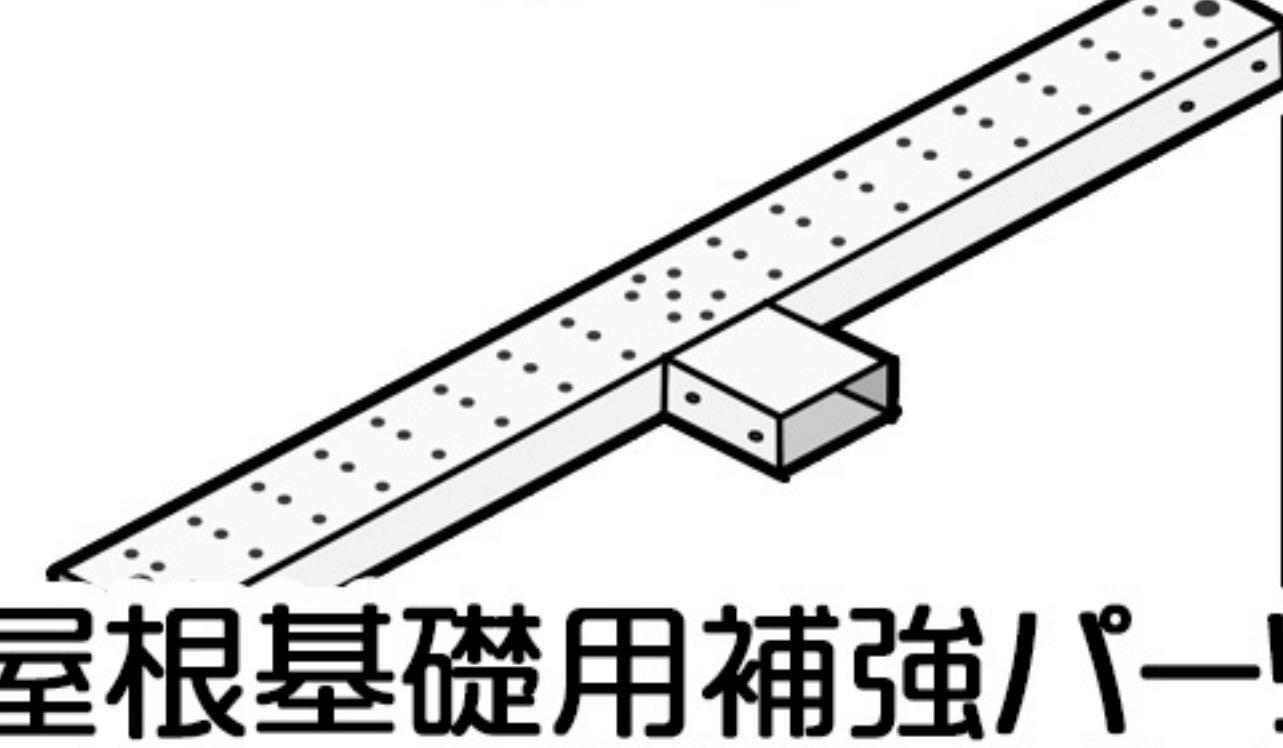
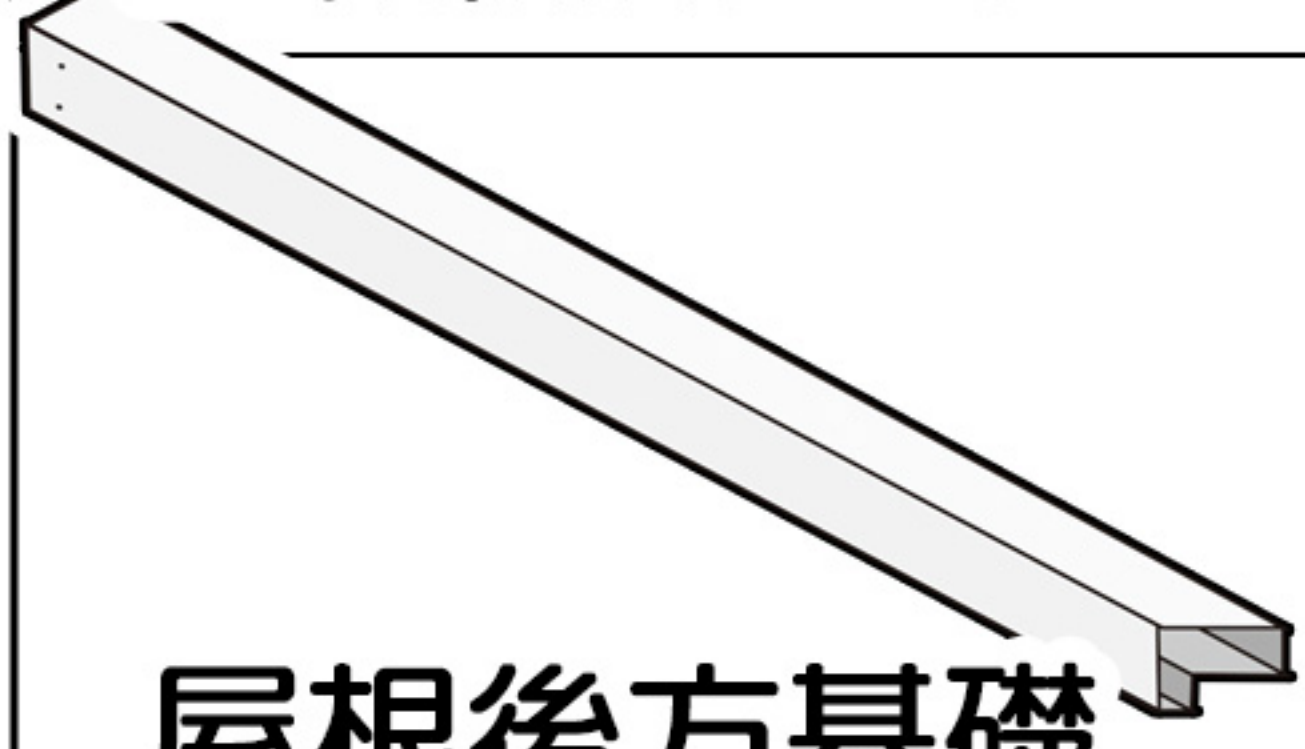
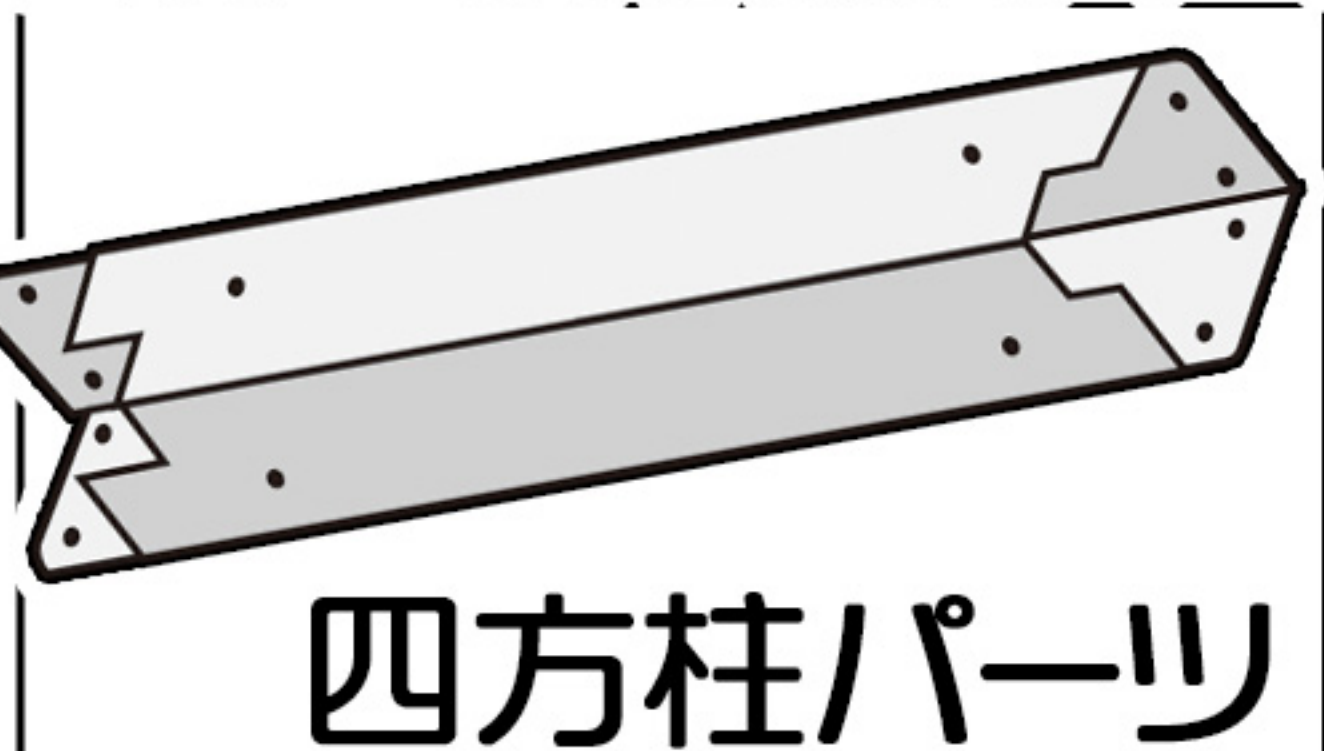
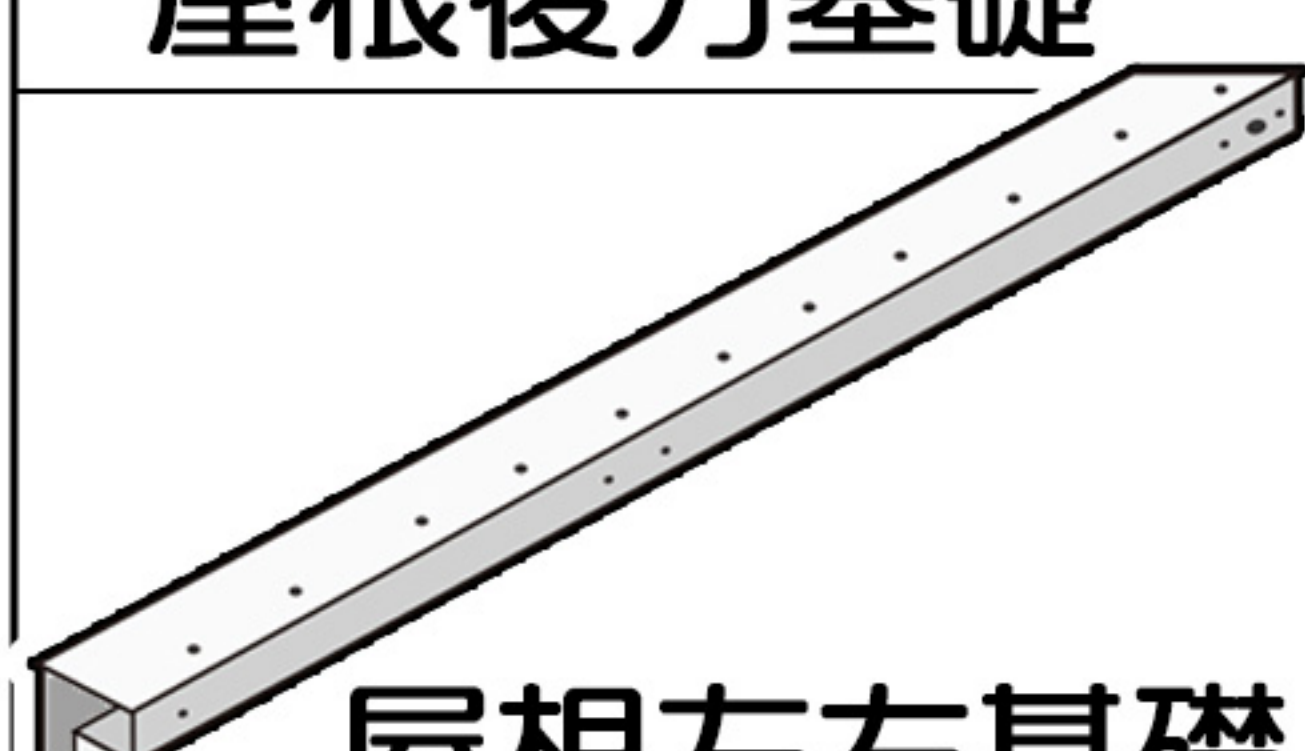
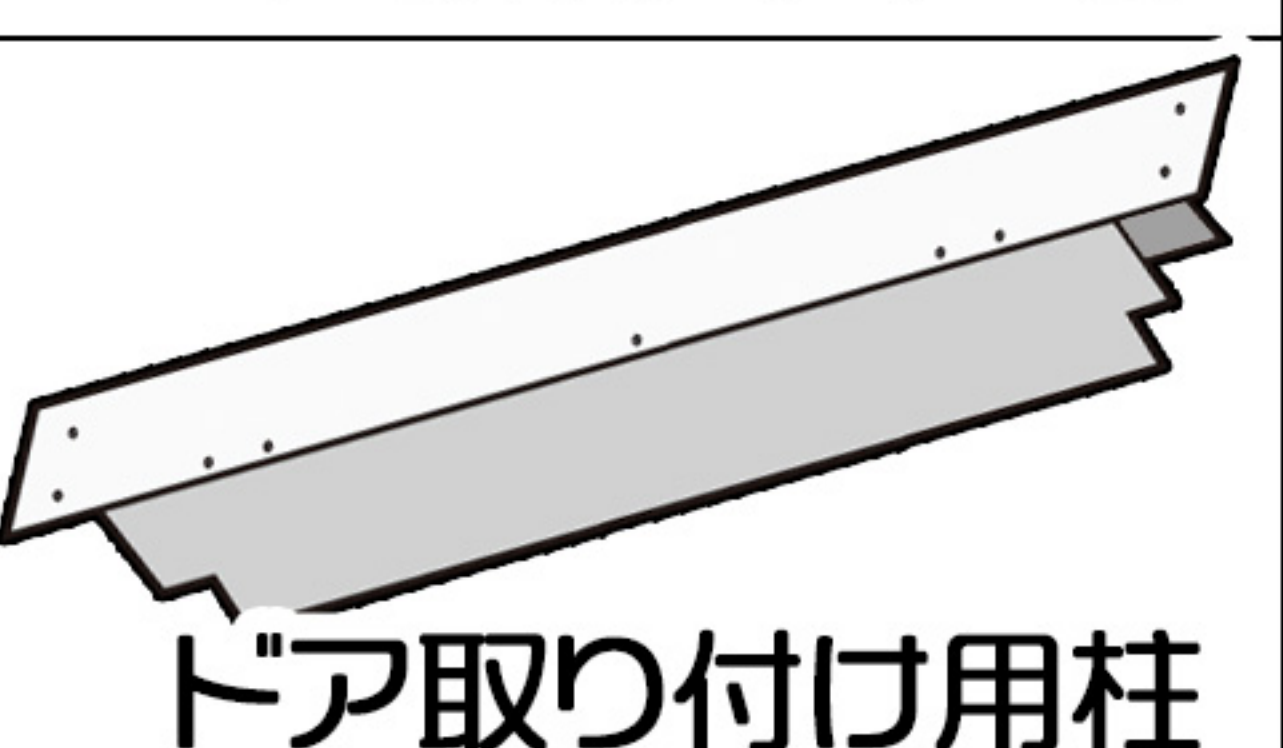
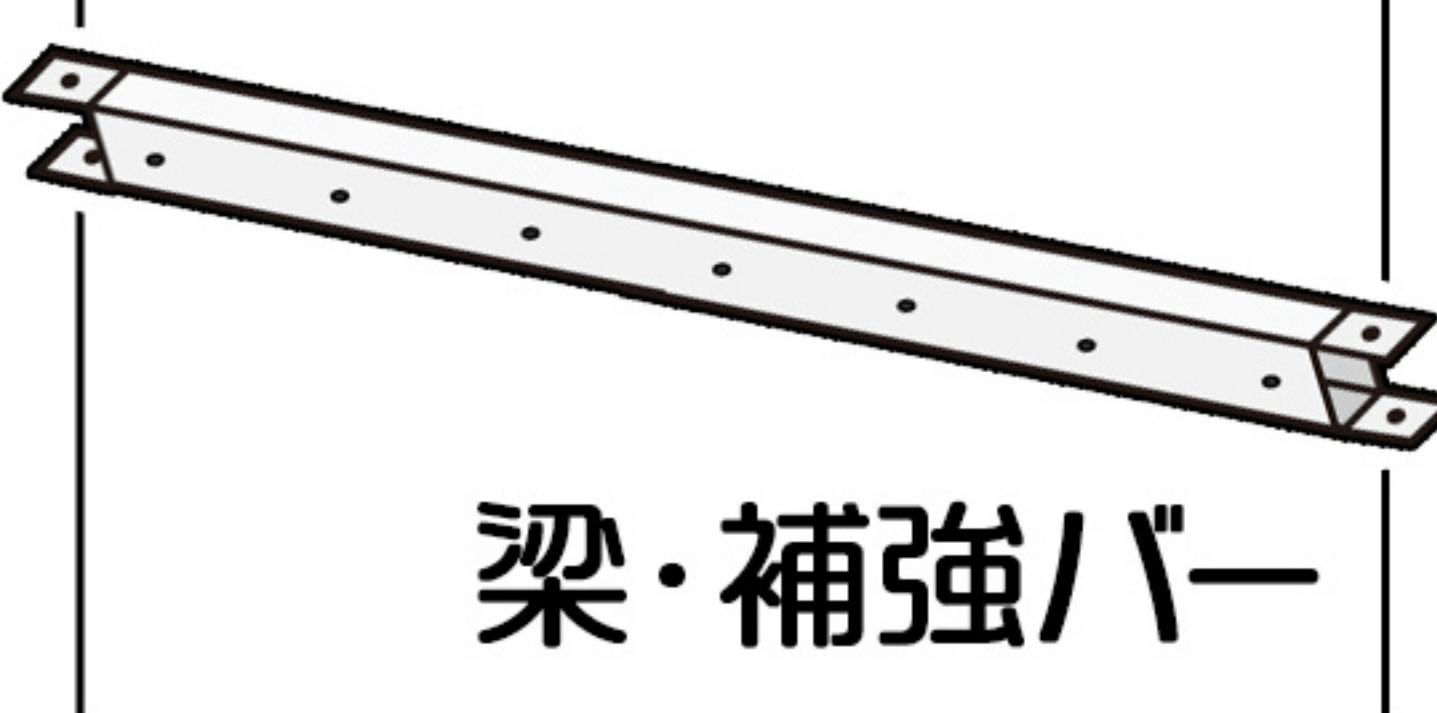
台風の影響を受けやすい地域や、豪雪地域では
お客様にてご使用前に補強をお願いします。

当店では補強材の取り扱いはありません
お手数ではございますが、ホームセンター、量販店等
ご用意いただけますようお願いいたします。

パーツリスト

一部パーツ名の頭に、Wが表記されています。
マニュアル上ではWを省略しています。ご注意ください。

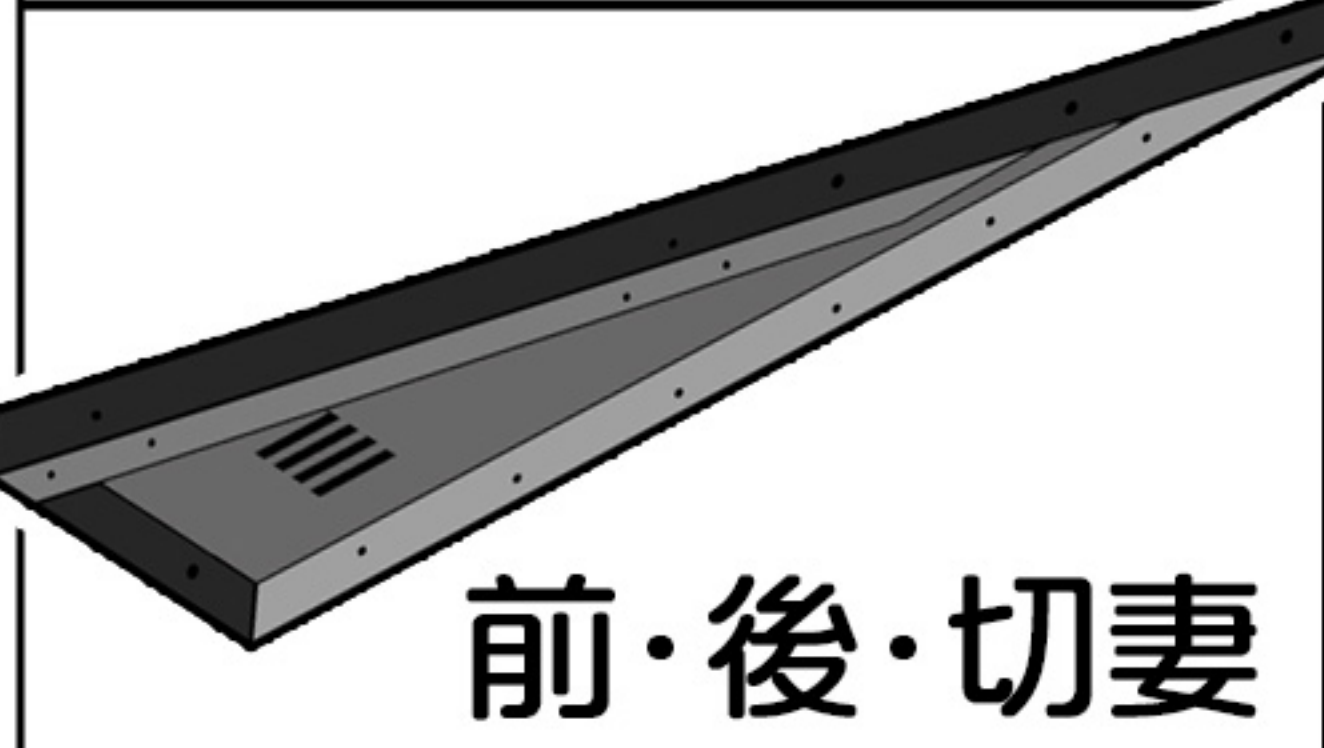
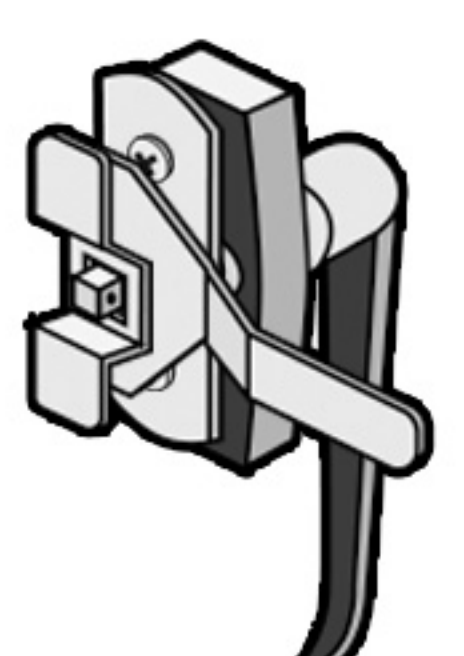
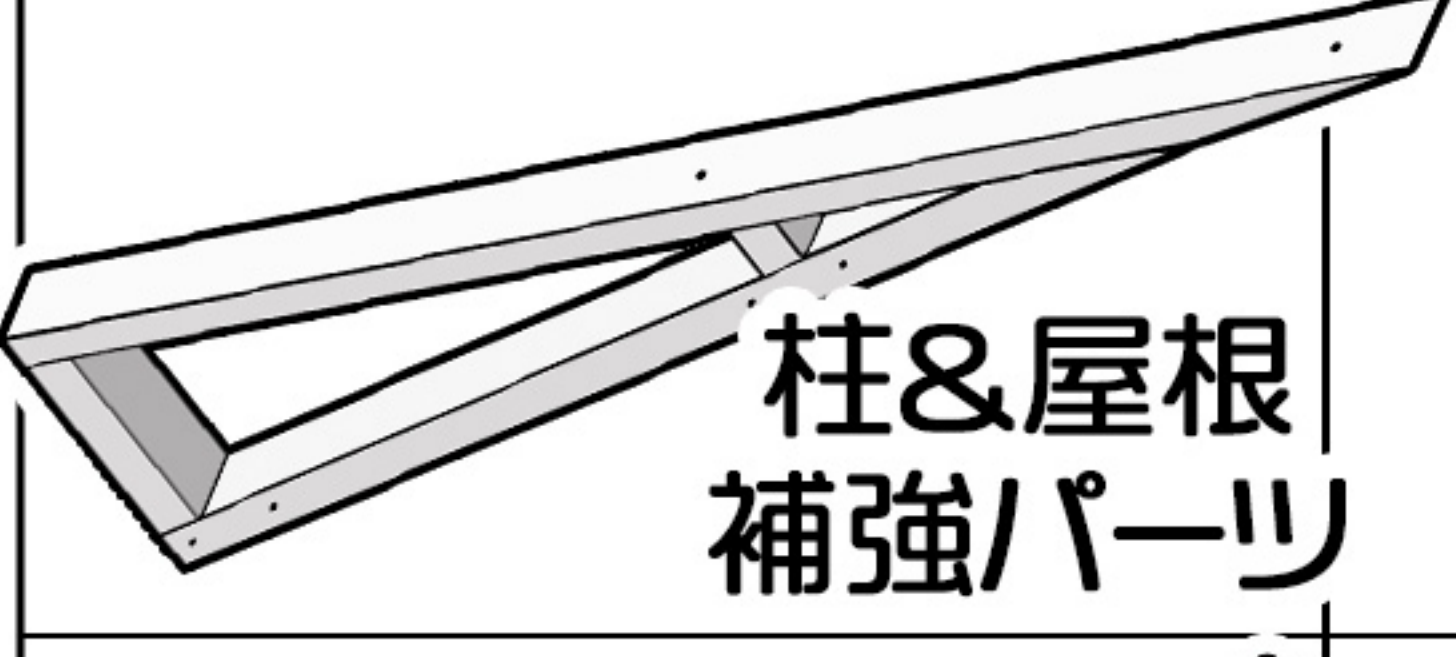
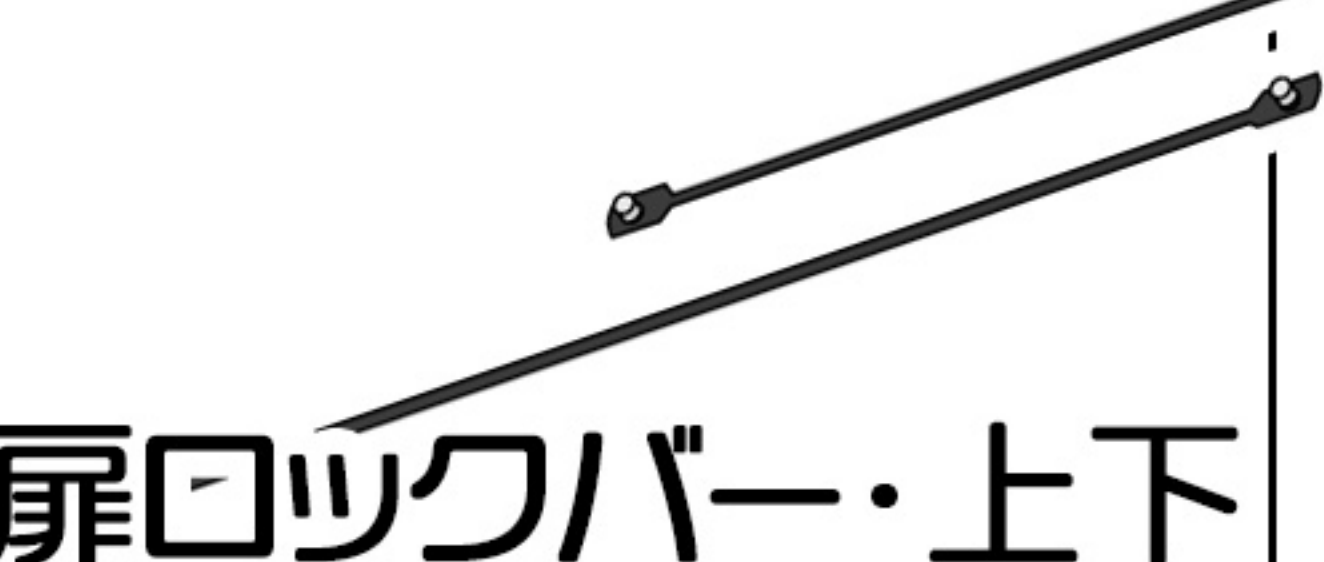
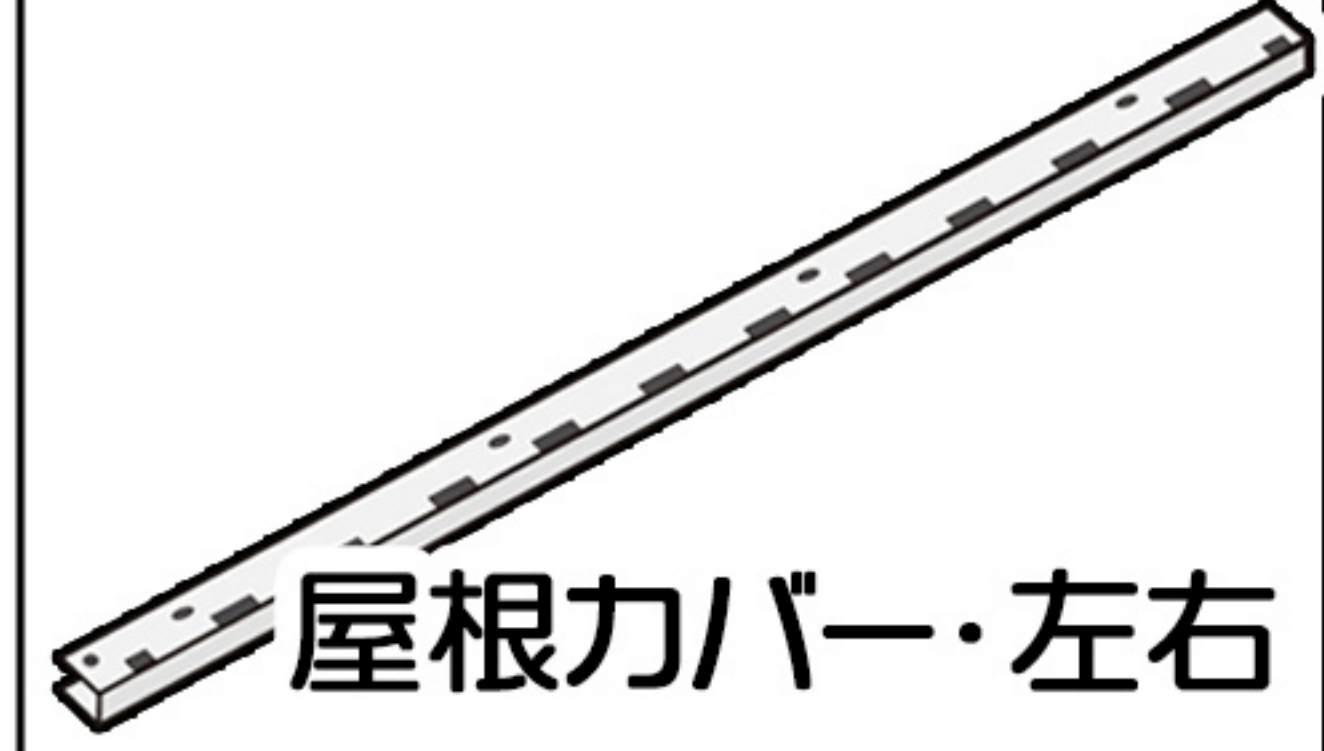
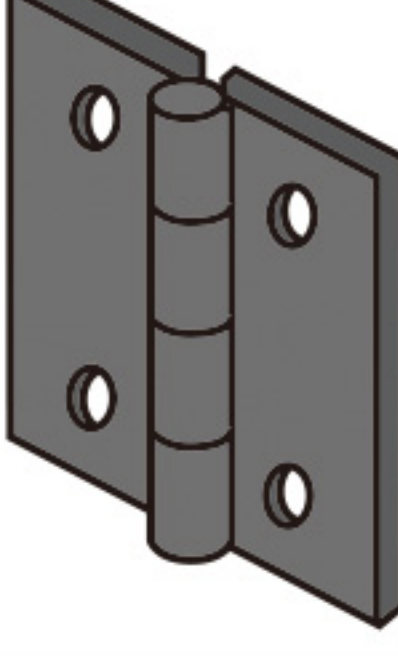
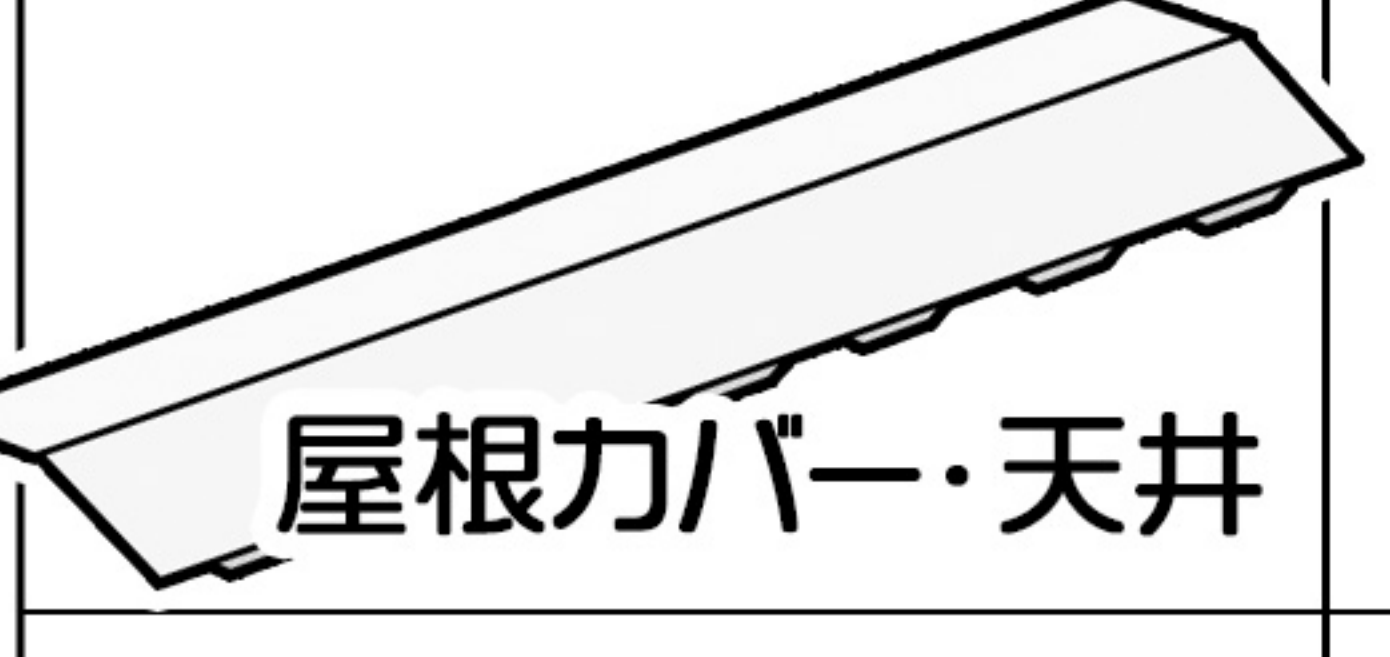

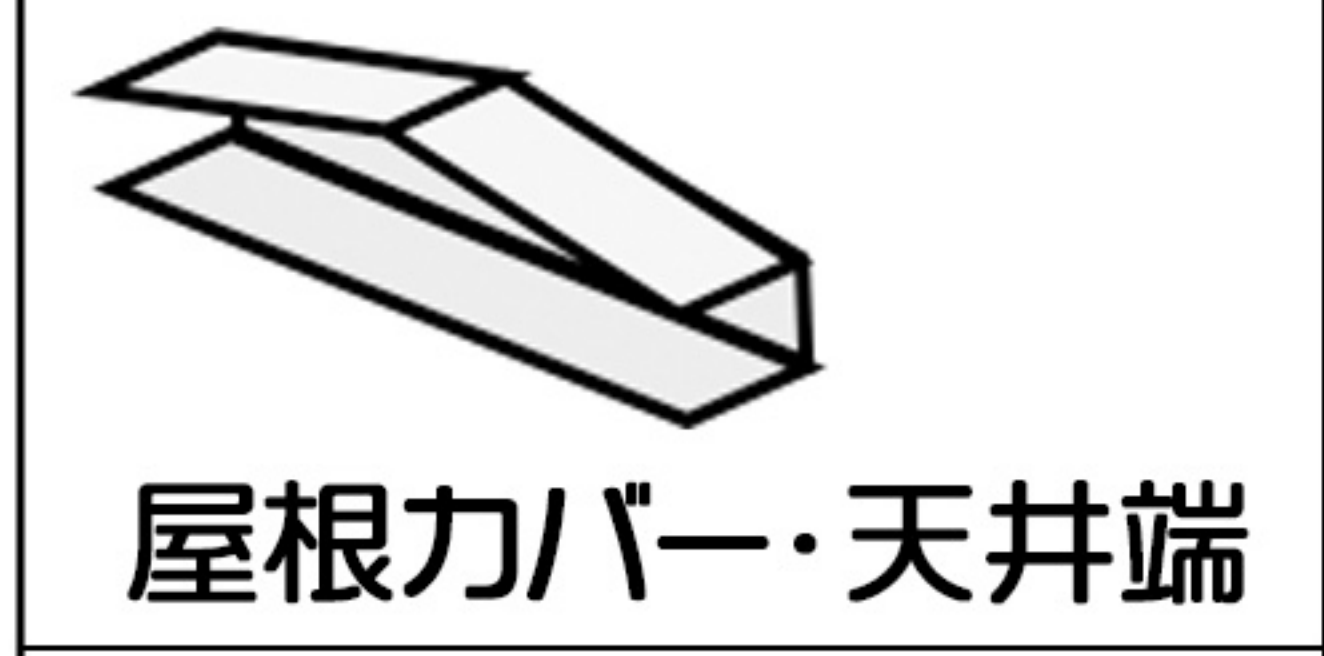

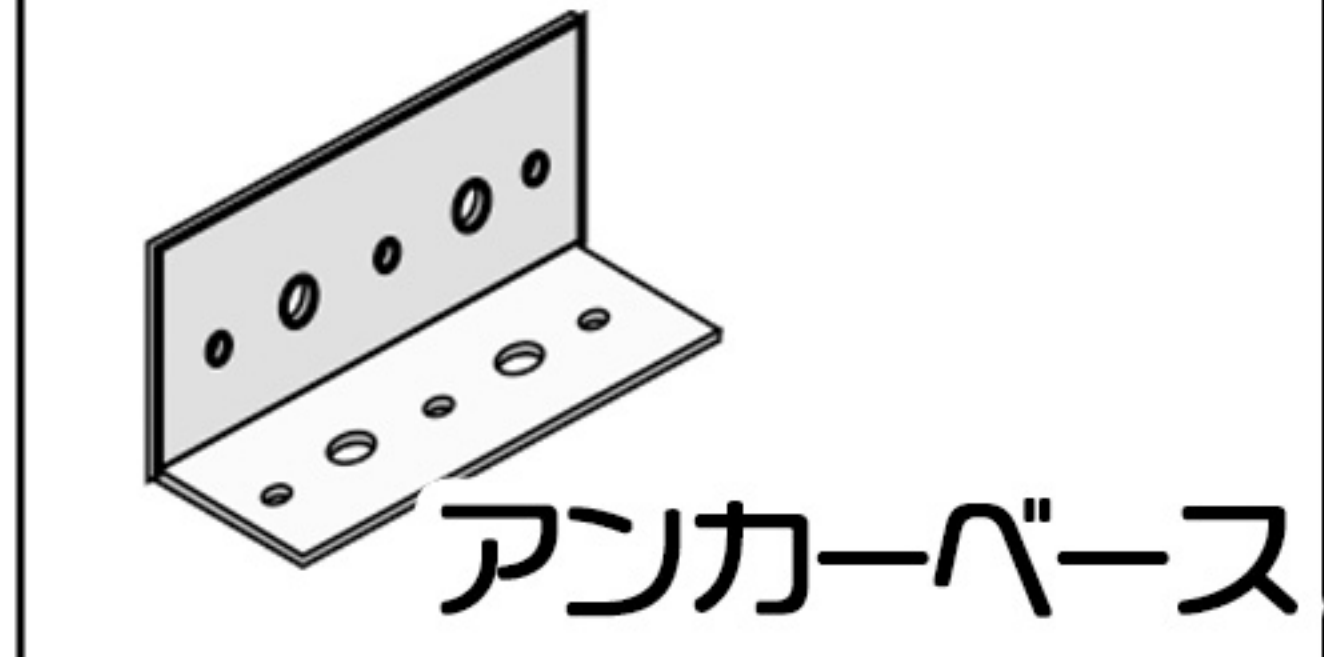

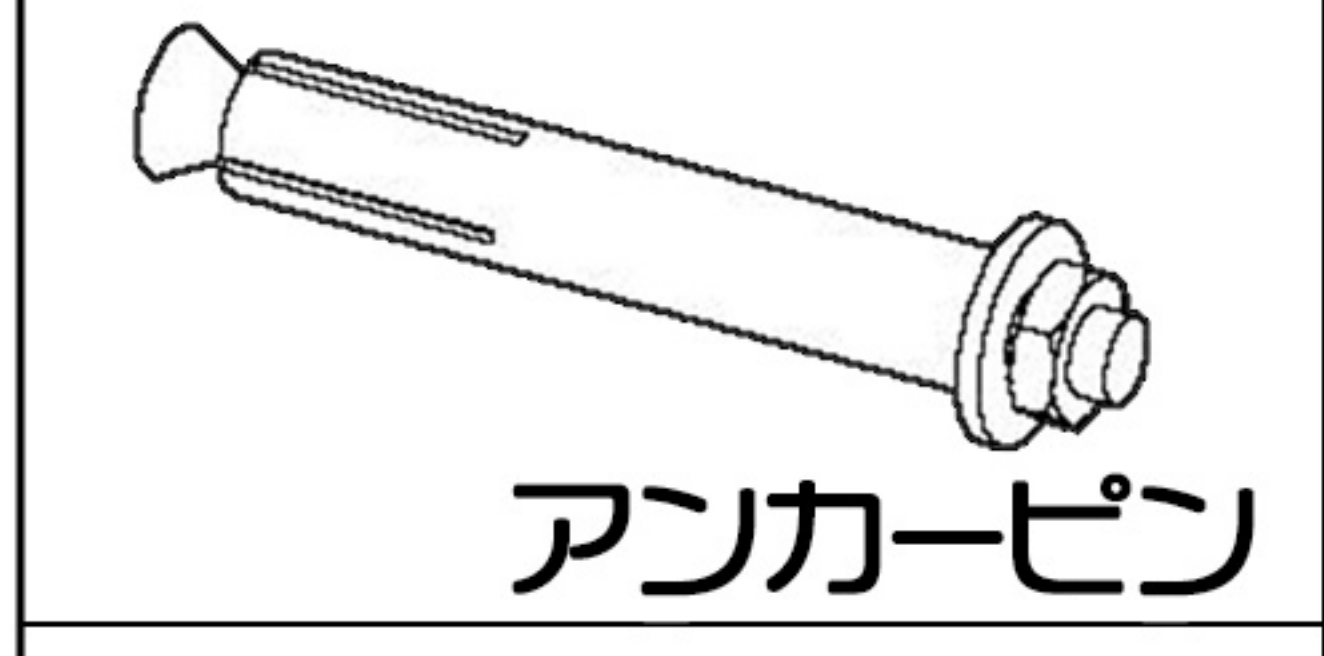
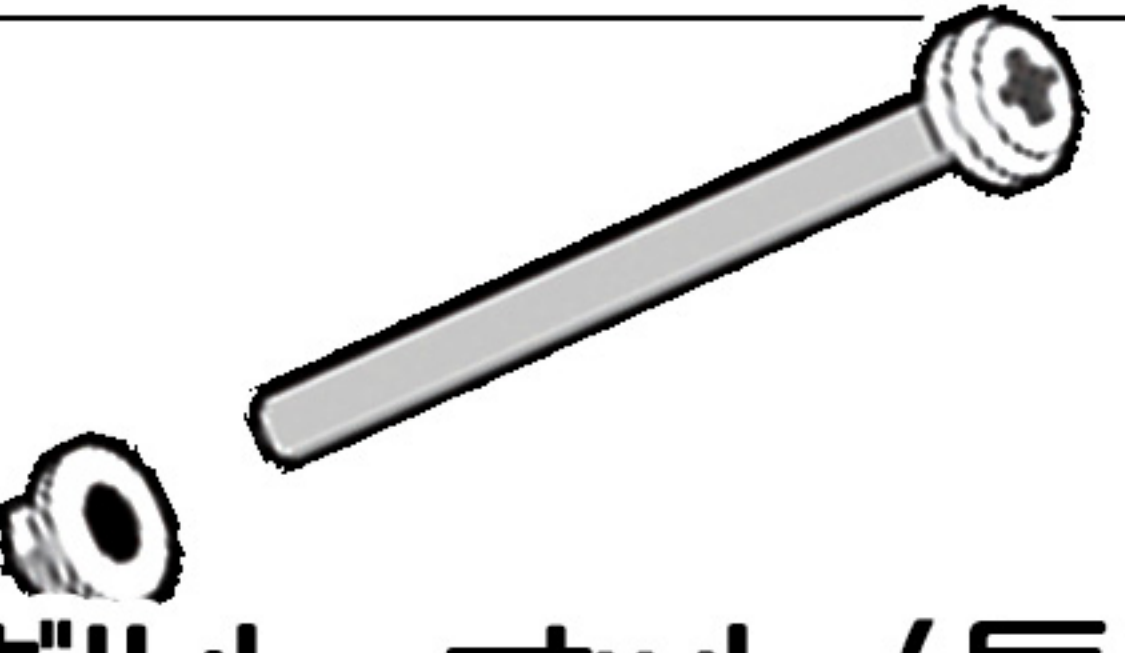
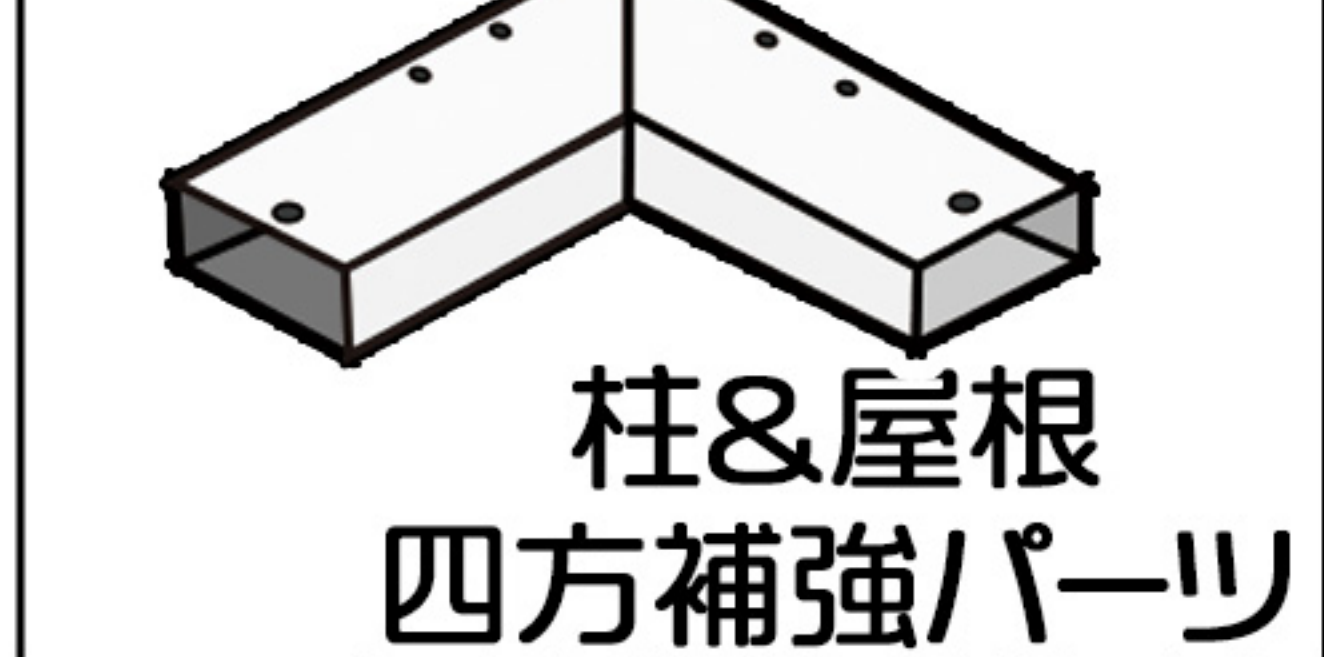

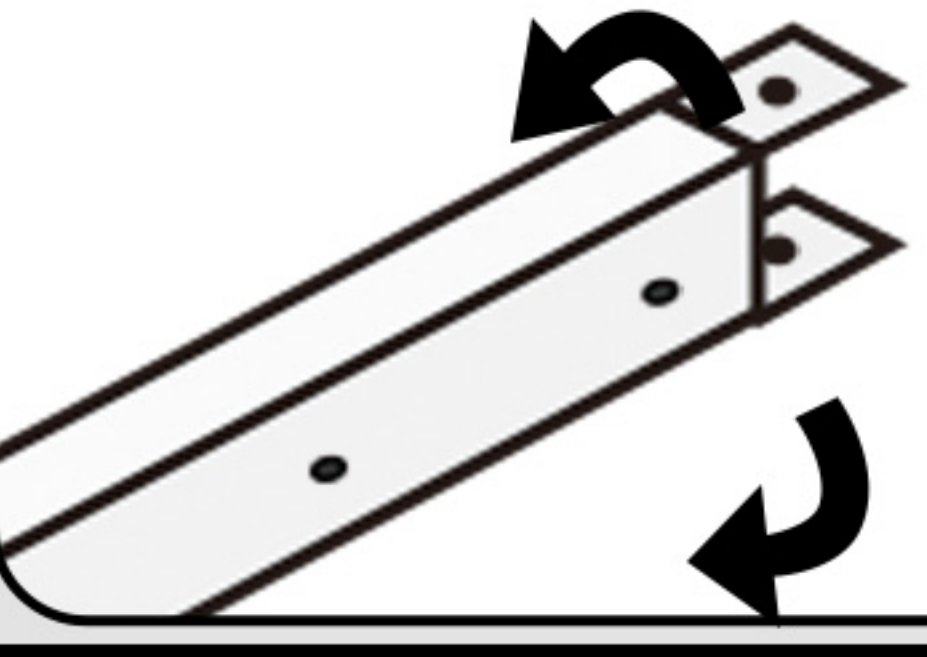
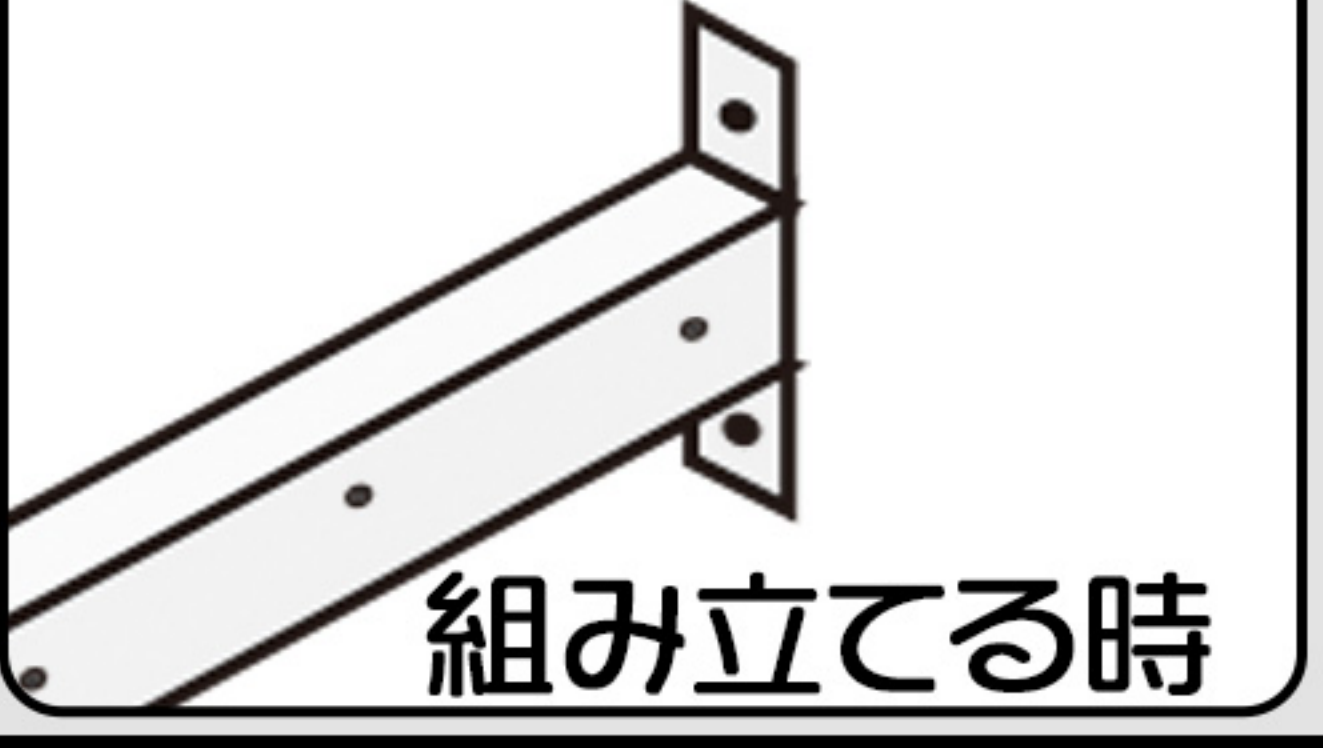

大文字・小文字表記で違う部品がありますので、ご注意ください。

部品画像	部品番号	数	check	部品画像	部品番号	数	check
 壁パネルA	A	10		 前方地面基礎	I-L I-R	2	
 壁パネルB	B	19		 後方地面基礎	J-L J-R	2	
 ドアパネル	D-R D-L	2		 左右地面基礎	K-L K-R	4	
 ドアストッパー	i	1		 補強バー・正面	L	2	
 屋根パネル	E	14		 補強バー・左右	M-L M-R	4	
 屋根の端部分	F	4		 補強バー・後方	N-L N-R	2	
 取り付け補強パーツ	h1	7		 屋根前方基礎	O-L O-R	2	
 屋根基礎用補強パーツ	h2	2		 屋根後方基礎	P-L P-R	2	
 四方柱パーツ	G	4		 屋根左右基礎	Q-L Q-R	4	
 ドア取り付け用柱	H	2		 梁・補強バー	S	8	

パーツリスト

一部パーツ名の頭に、Wが表記されています。
マニュアル上ではWを省略しています。ご注意ください。

大文字・小文字表記で違う部品がありますので、ご注意ください。

部品画像	部品番号	数	check	部品画像	部品番号	数	check
 前・後・切妻	R-L R-R	4		 取っ手用 パーツ式	Y	1	
 柱&屋根 補強パーツ	T	2		 扉ロックバー・上下	k	1	
 屋根カバー・左右	U	4		 蝶番	j	6	
 屋根カバー・天井	V	2		 ネジ	b	777	
 屋根カバー・天井端	a	2		 ワッシャ	e	236	
 アンカーベース	t	4		 ボルト・ナット(短)	g	4	
 アンカーピン	c	4		 ボルト・ナット(長)	g1	2	
 柱&屋根 四方補強パーツ	W	8		 扉用ネジ	z	24	
<p>梱包の為、L・M・N・Sの補強バーの 端はまっすぐになっています 曲げて組み立ててください。</p> <div style="display: flex; justify-content: space-around;"> <div style="border: 1px solid black; padding: 5px;"> <p>梱包をあげた状態</p>  </div> <div style="border: 1px solid black; padding: 5px;"> <p>組み立てる時</p>  </div> </div>				 組み立て用 プラスドライバー	d	1	

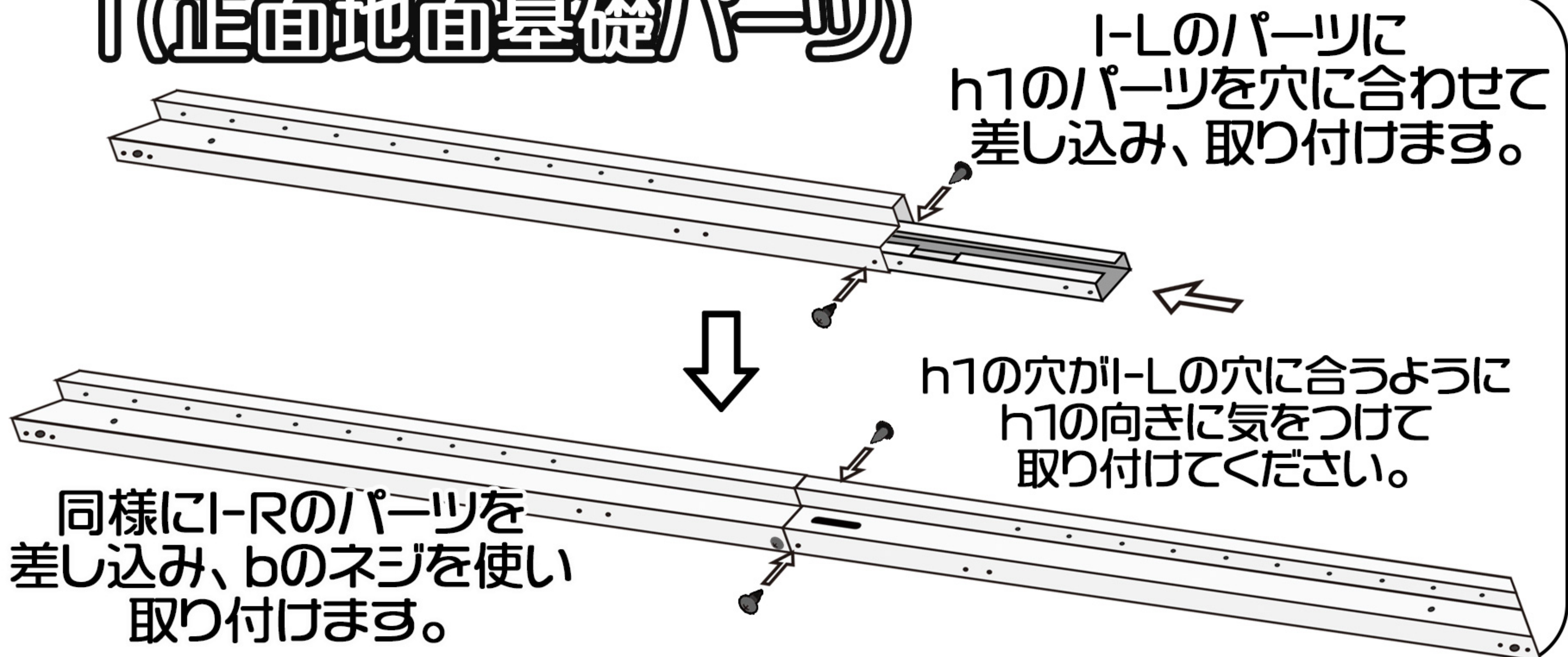
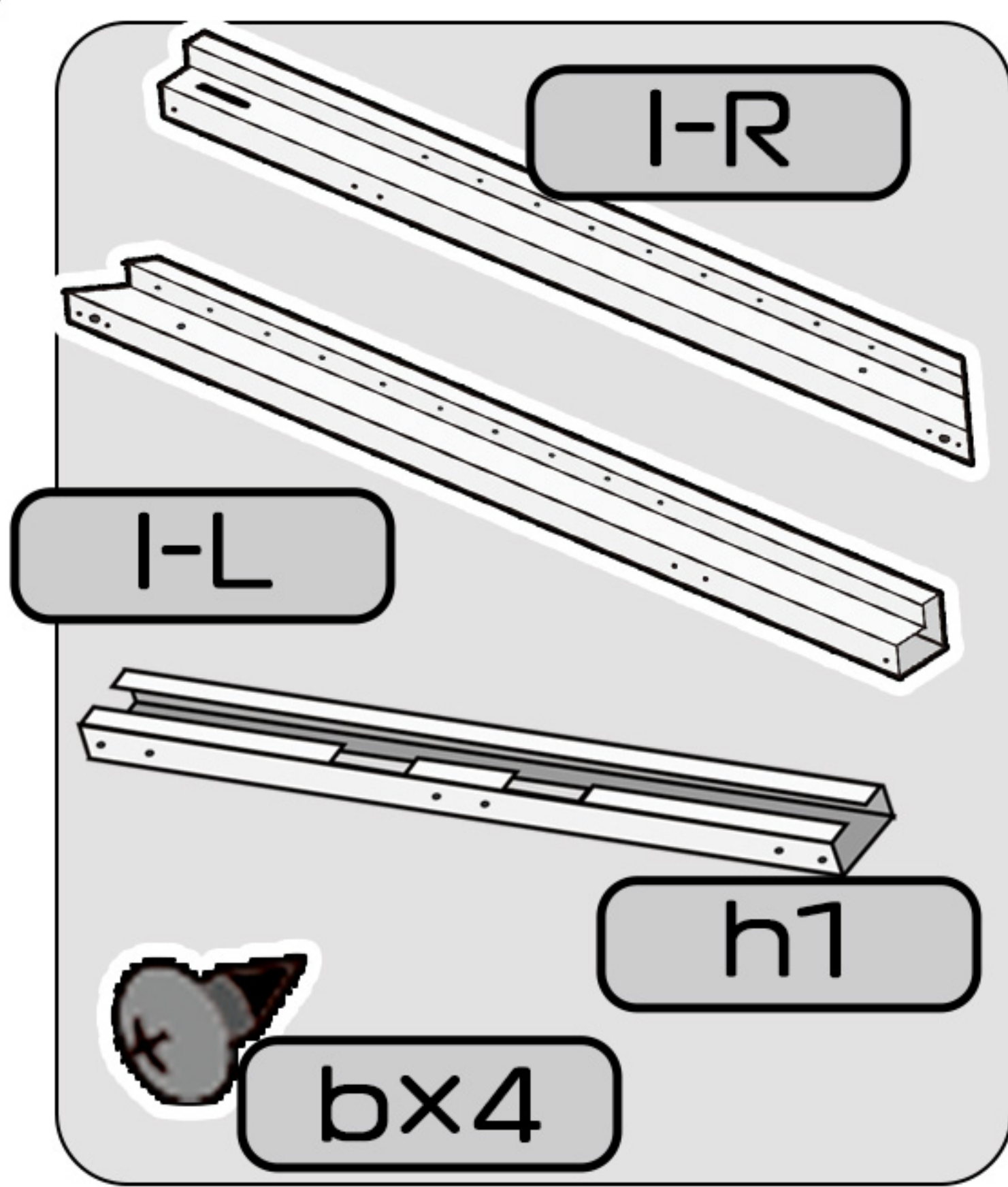
はじめに組み付けておくパーツ

はじめに組み付けておくパーツがあります。
後で組み付けても大丈夫ですが、効率よく組み立てる為に
最初に組み付けておくことを推奨します。

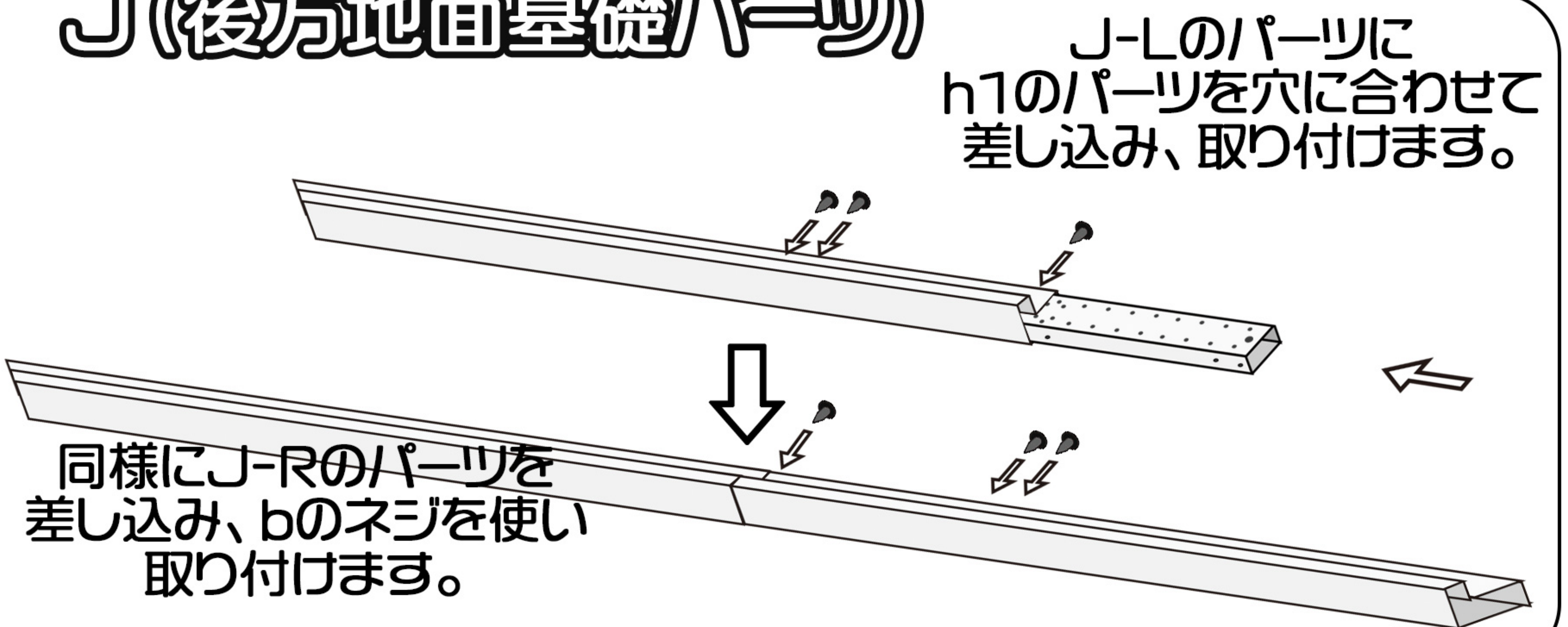
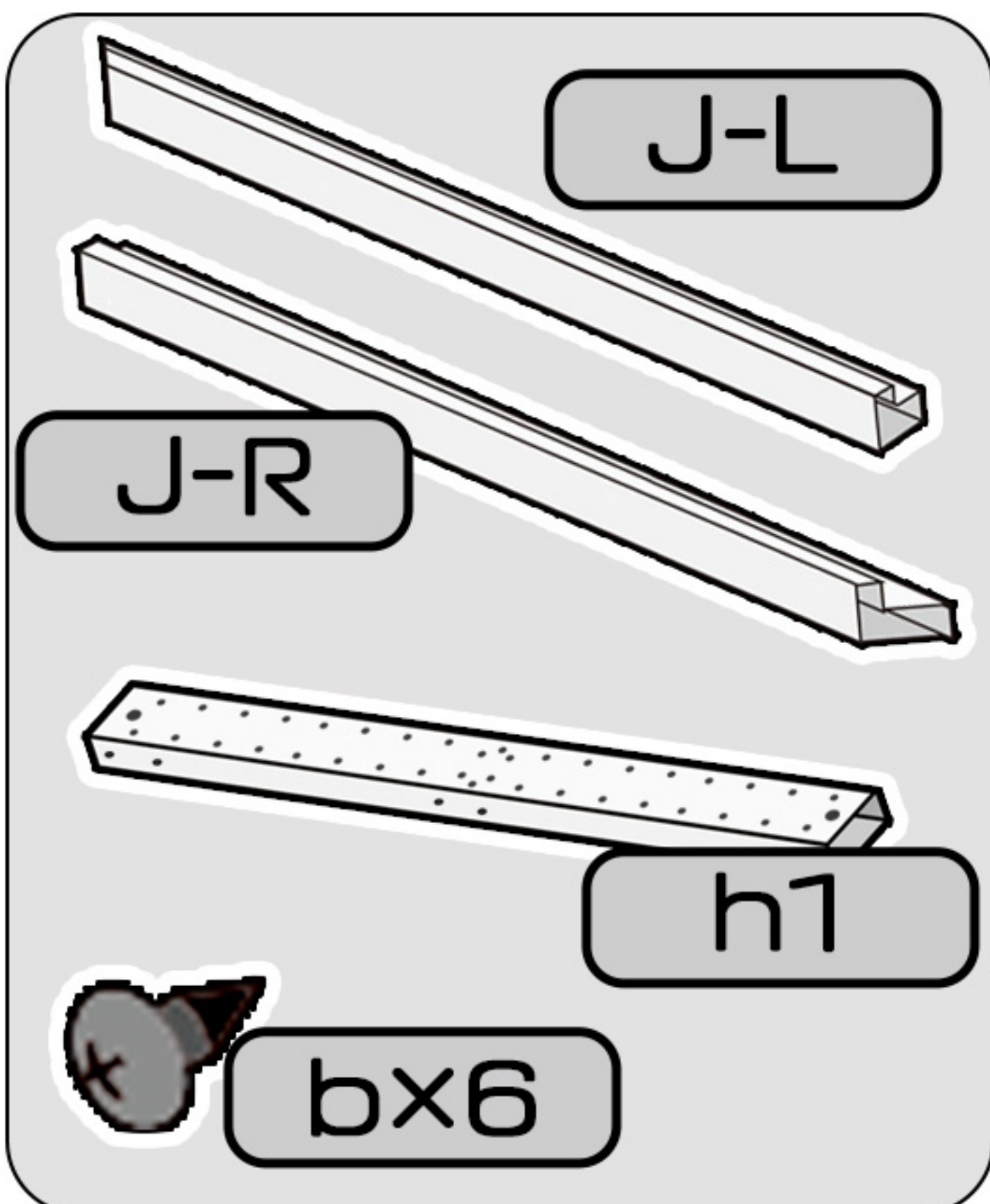
梱包の関係上、あらかじめ取り付けてあるパーツもあります。
パーツ数の確認がしづらくなっており、ご面倒をおかけします。

工場の生産の関係でパーツ名の頭にWがついている部品があります。
マニュアル上ではWを付けなくて表記しています。
くれぐれもパーツの確認にご注意いただきますよう
よろしくお願いいたします。

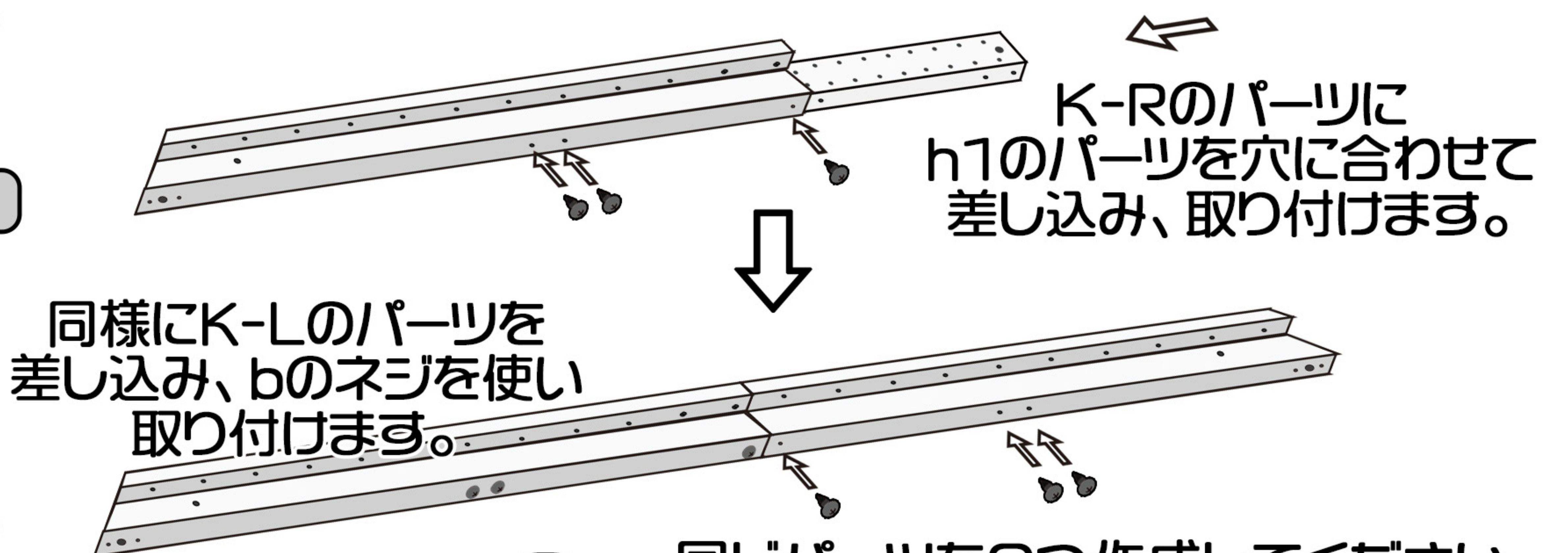
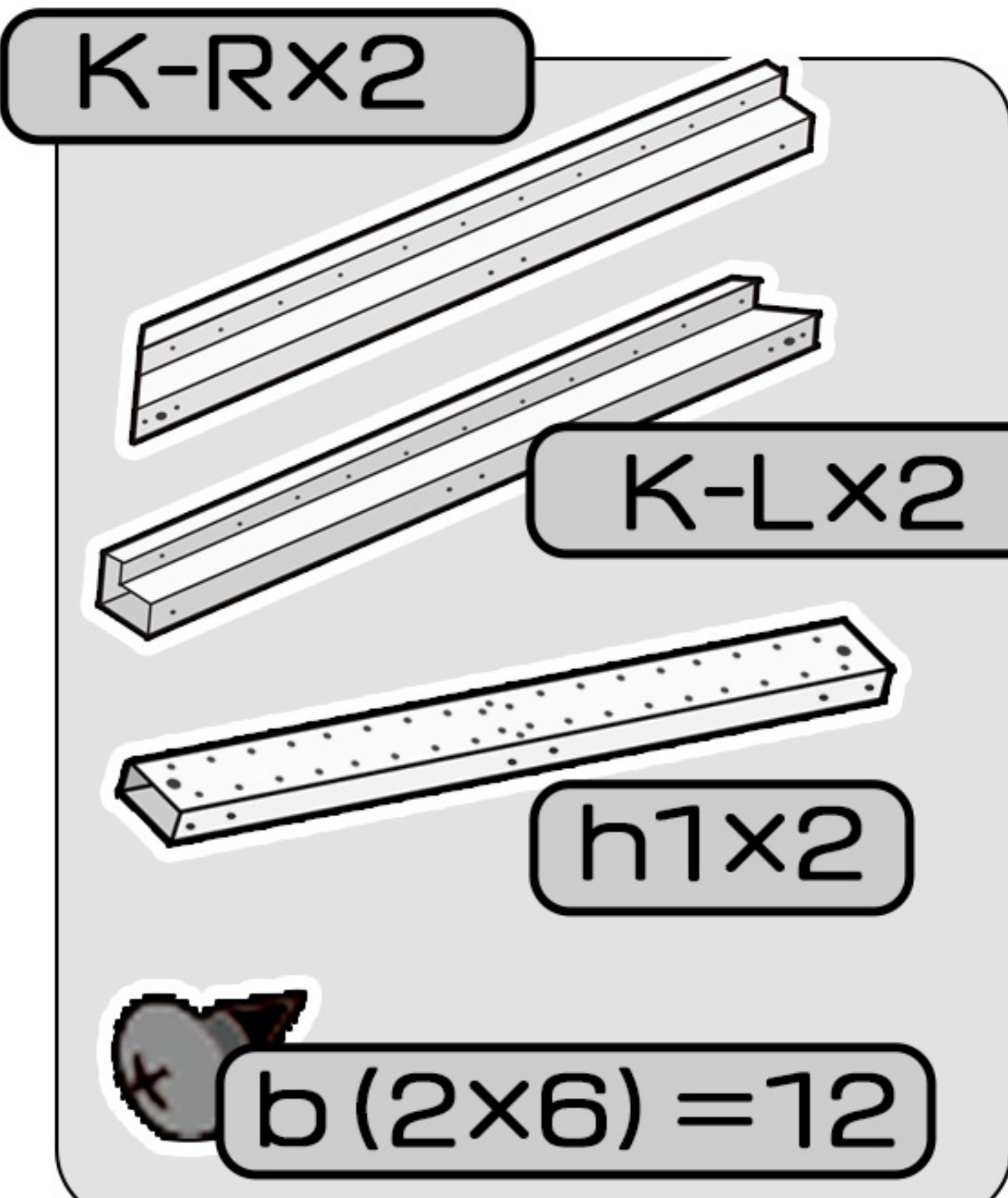
I (正面地面基礎パーツ)



J (後方地面基礎パーツ)



K (左右地面基礎パーツ)



注意

前もって組み付けてある
パーツもあります。
パーツ数が
確認しづらくなっており
ご面倒をおかけします。
くれぐれも
ご注意ください。

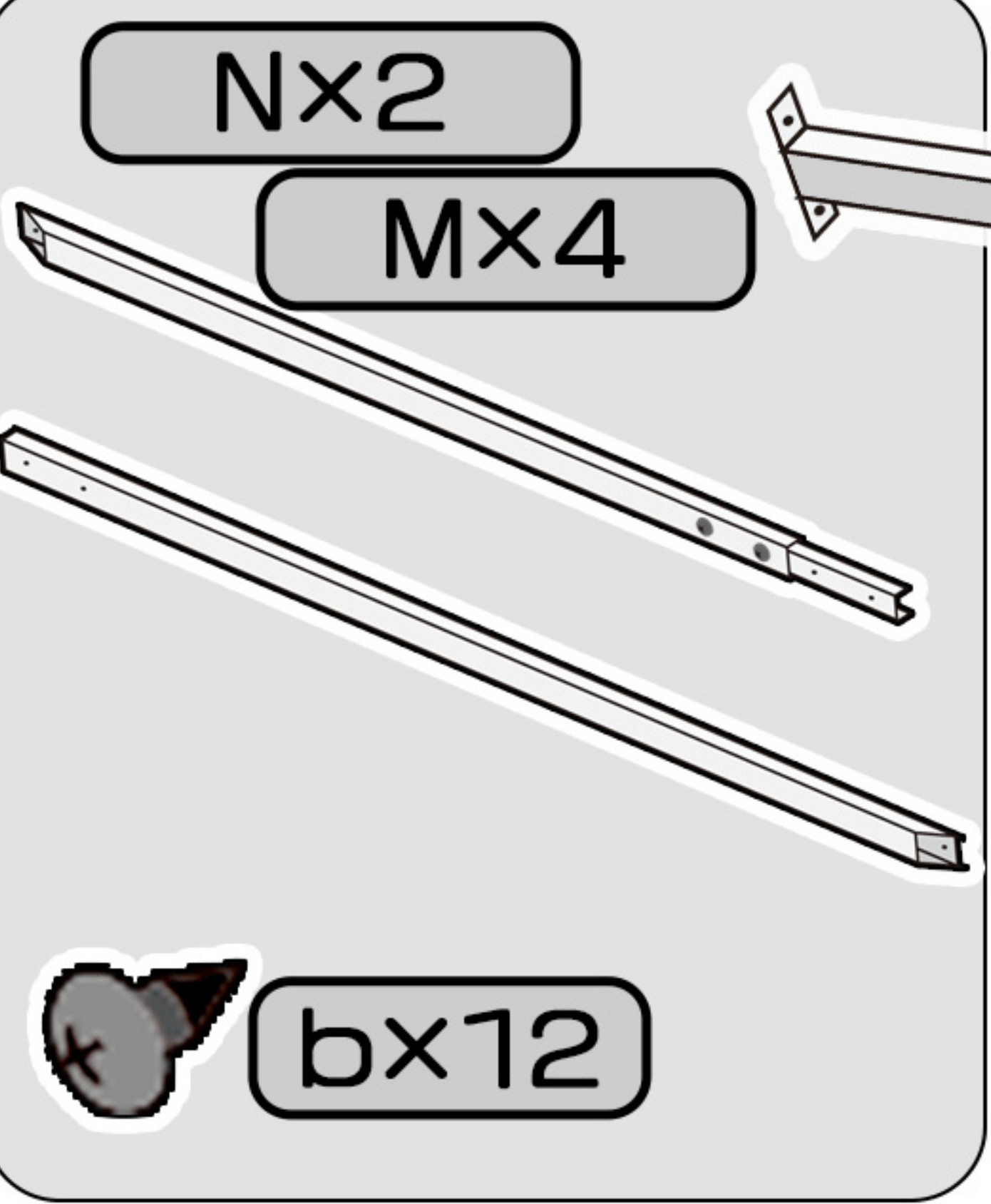


はじめに組み付けておくパーツ 2

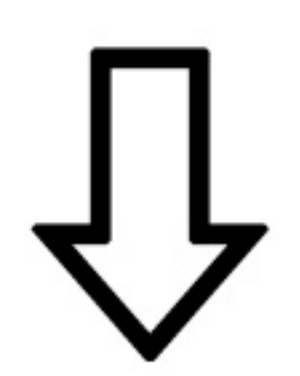
N・M (補強バーパーツ)

まず最初に

両パーツの端を曲げてT字型にします。



Nの補強バーを
内側のネジ穴にあわせて
差し込み取り付けます。

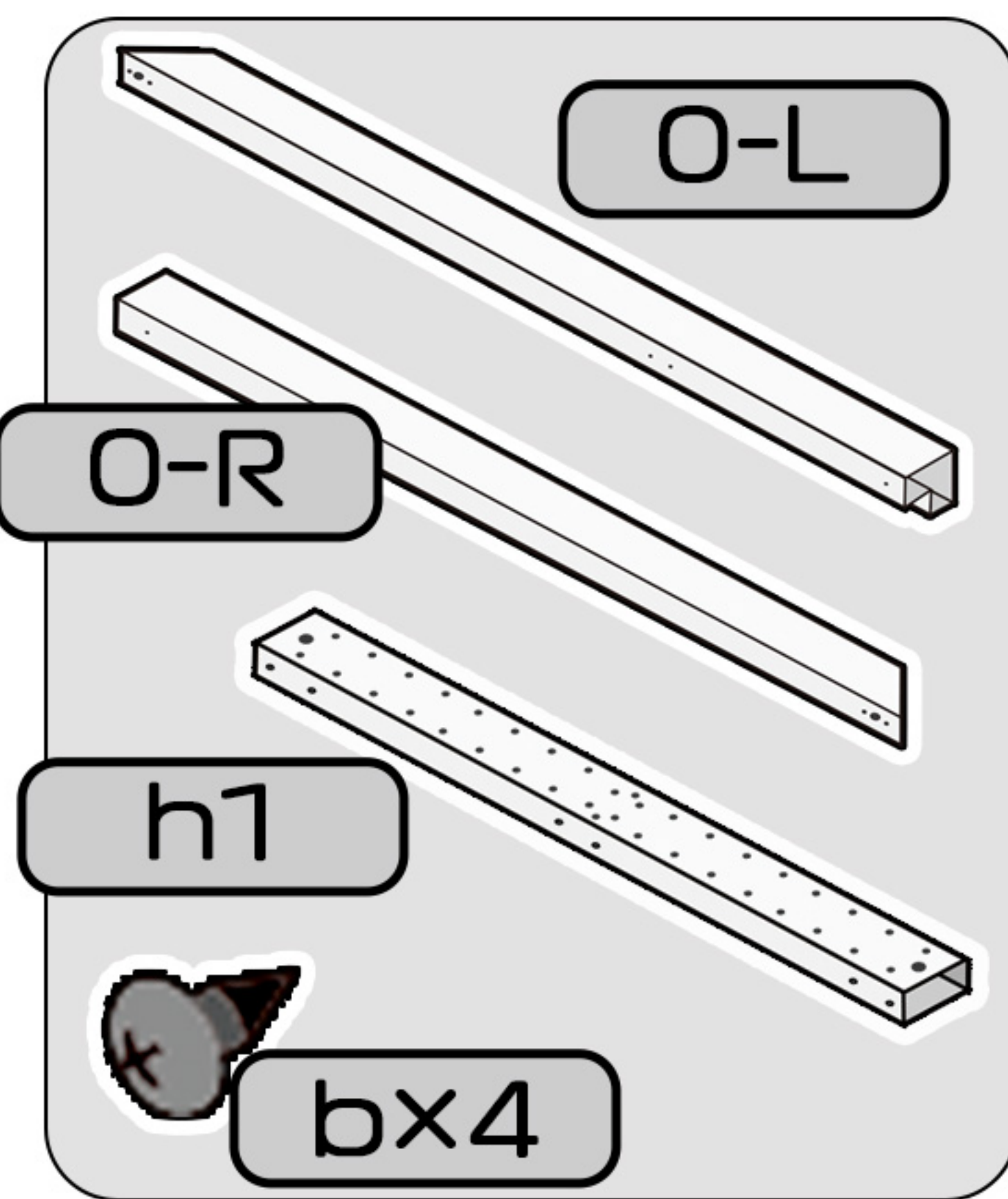


bのネジを使い取り付けます。

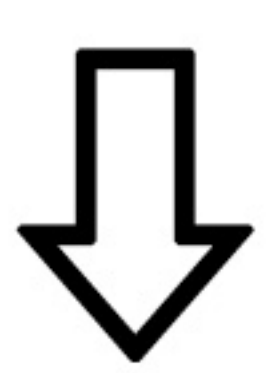
Nの補強バーは1つ、Mの補強バーは2つ作成します。

O (屋根前方基礎パーツ)

O-Lのパーツに
h1のパーツを穴に合わせて
差し込み、取り付けます。



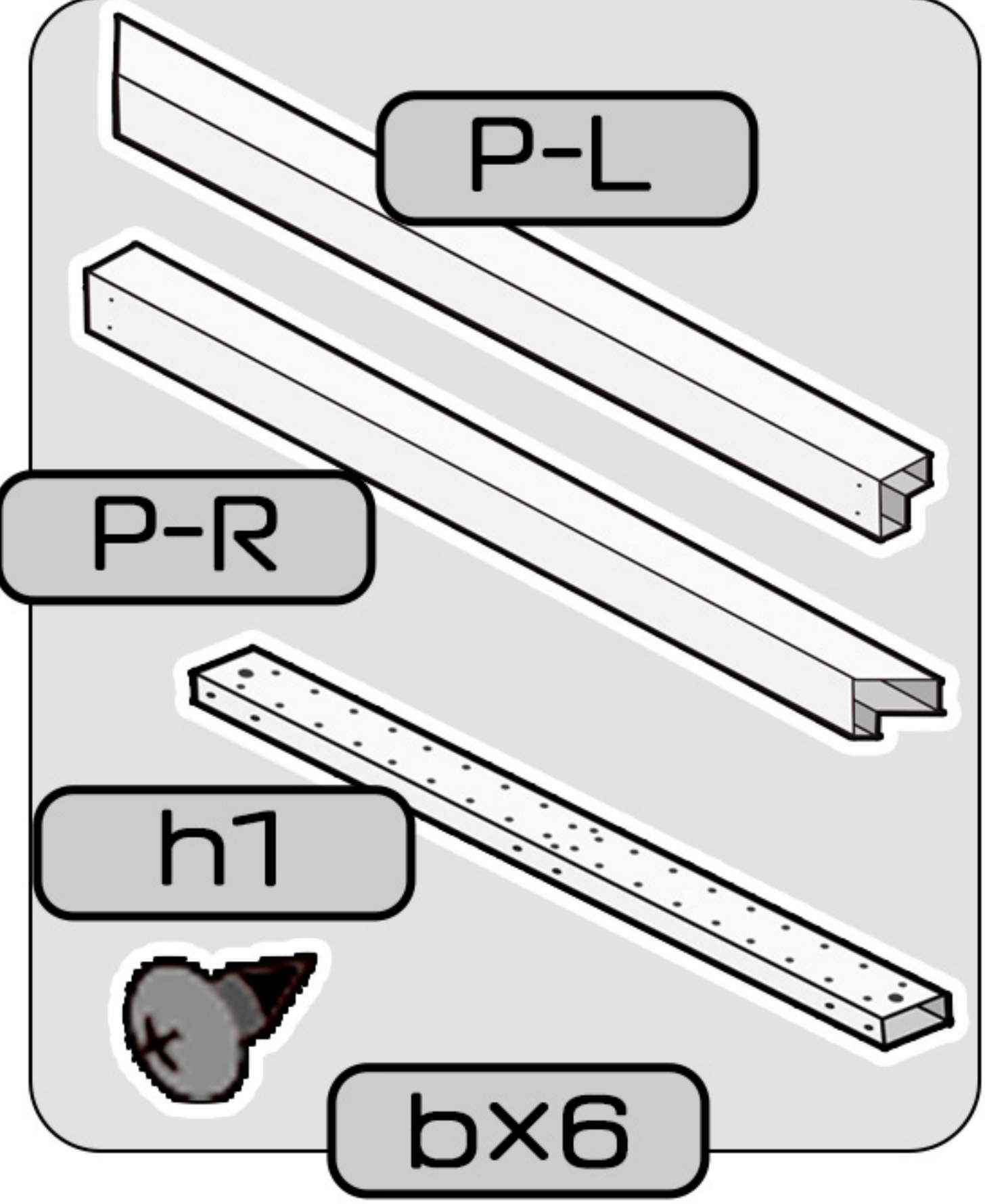
同様にO-Rのパーツを
差し込み、bのネジを使い
取り付けます。



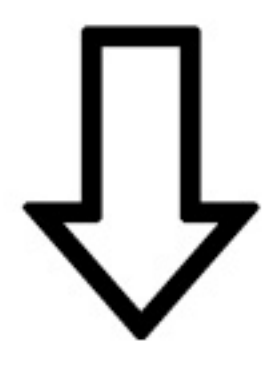
h1の穴がO-Lの穴に合うように
h1の向きに気をつけて
取り付けてください。

P (屋根後方基礎パーツ)

P-Lのパーツに
h1のパーツを穴に合わせて
差し込み、取り付けます。



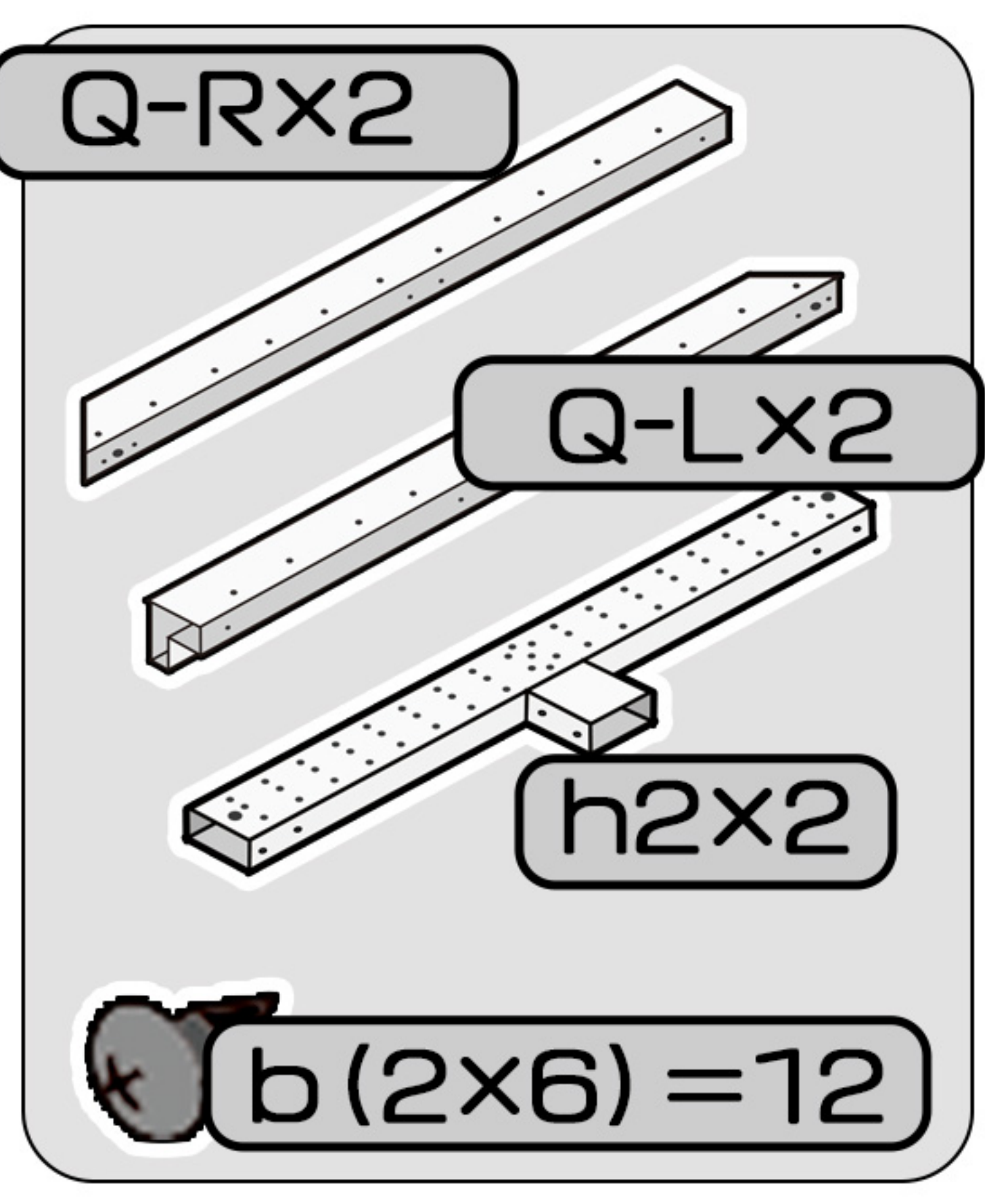
同様にP-Rのパーツを
差し込み、bのネジを使い
取り付けます。



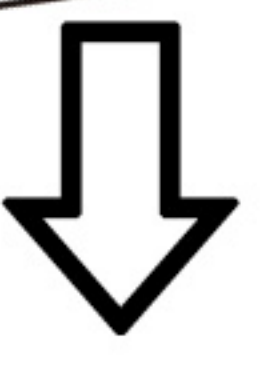
同様にP-Rのパーツを
差し込み、bのネジを使い
取り付けます。

Q (屋根左右基礎パーツ)

Q-Rのパーツに
h2のパーツを穴に合わせて
差し込み、取り付けます。



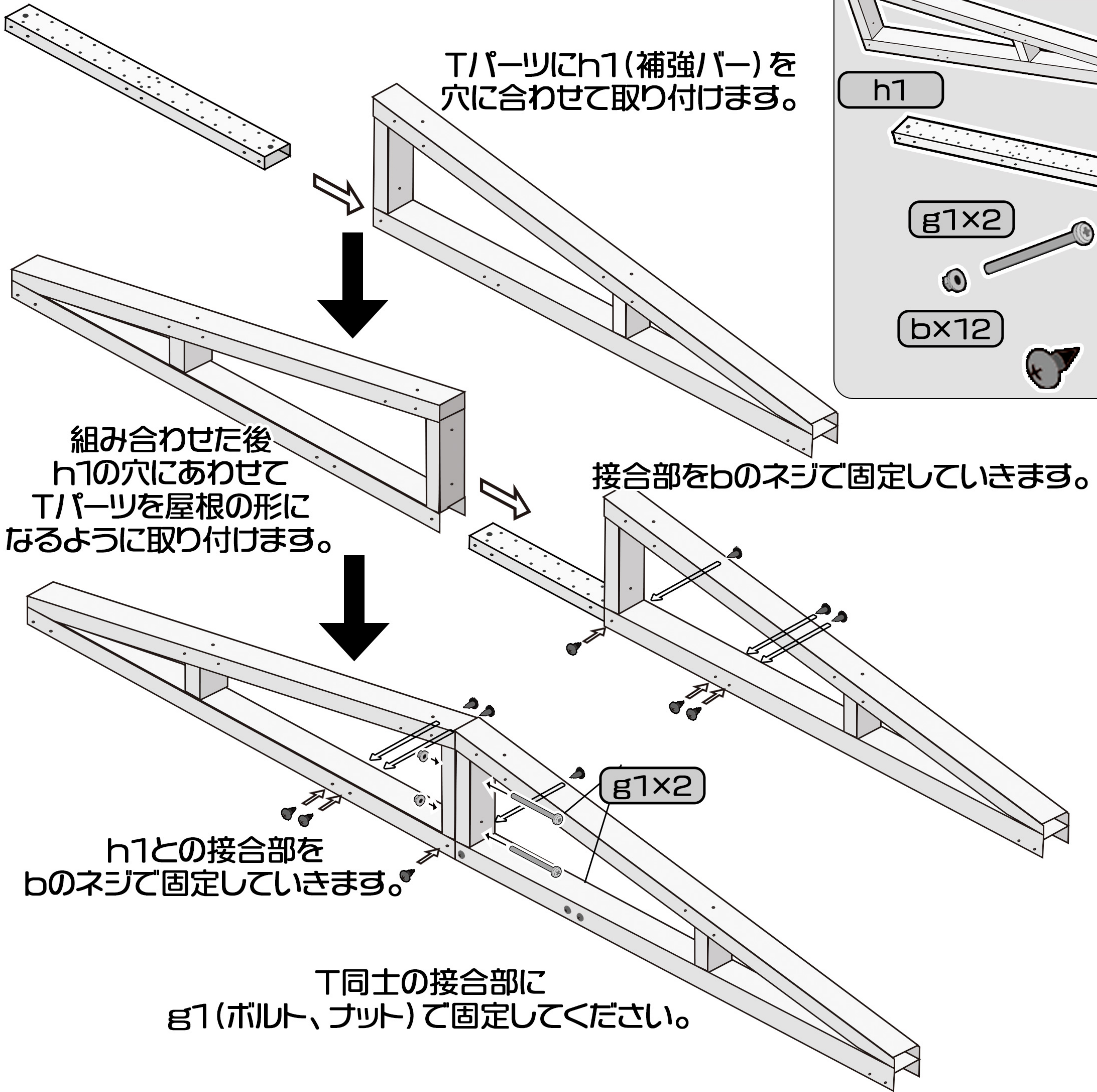
同様にQ-Lのパーツを
差し込み、bのネジを使い
取り付けます。



同じパーツを2つ作成してください。

はじめに組み付けておくパーツ 3

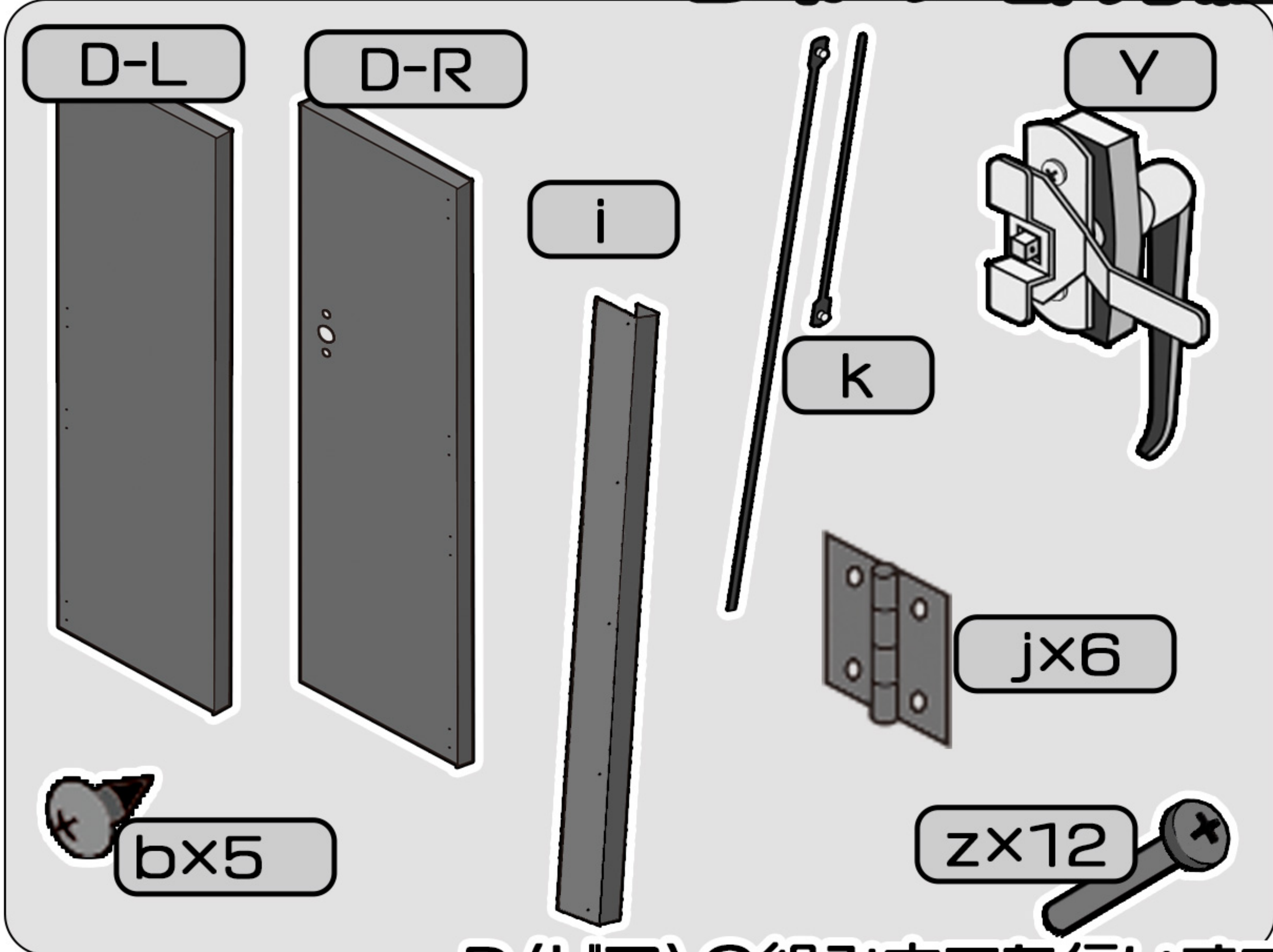
T (柱&屋根補強パーツ)



MEMO.....

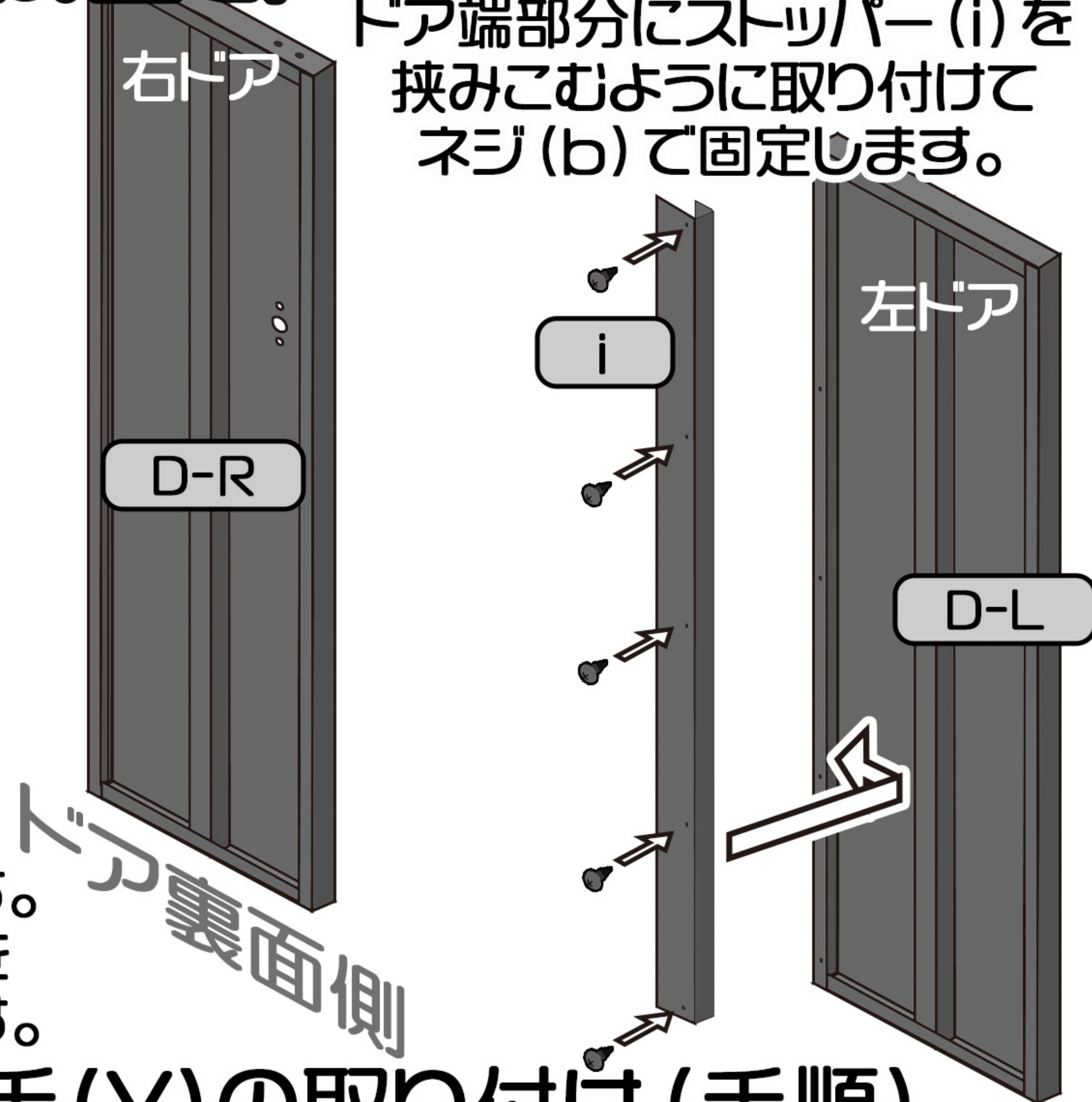
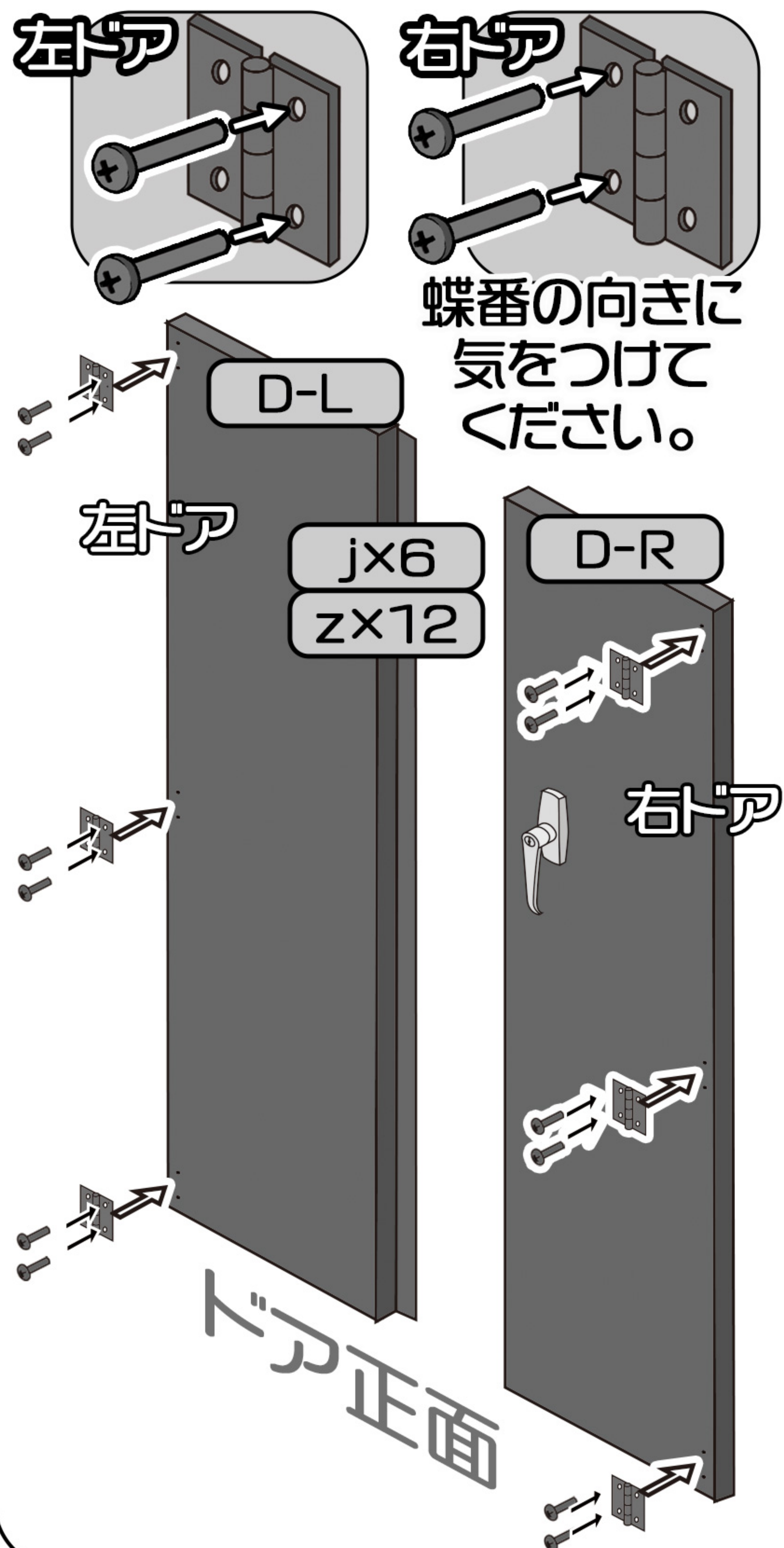
はじめに組み付けておくパーツ 4

D (ドア部分組み立て)



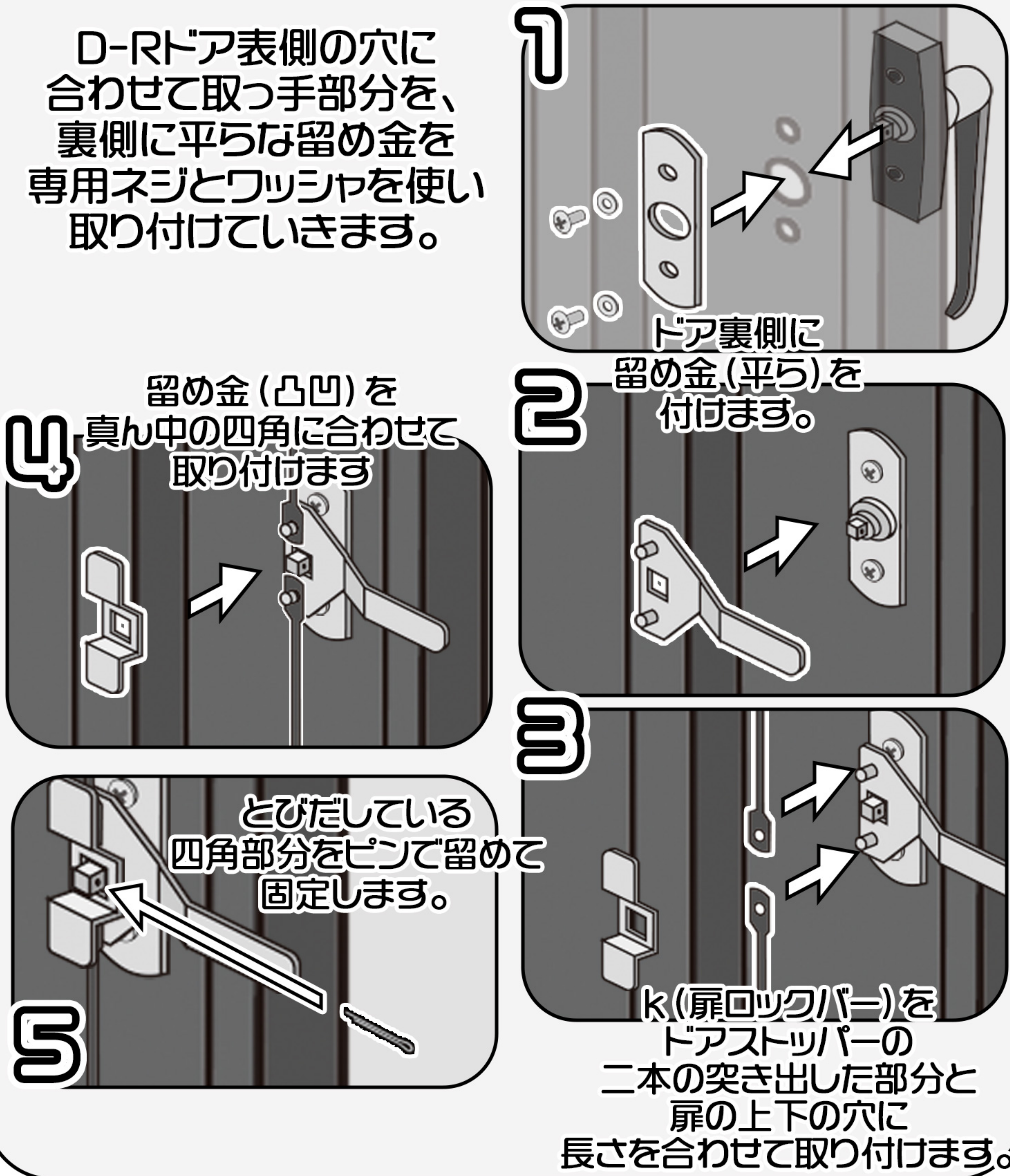
D (ドア) の組み立てを行います。
右ドア (D-R) の取っ手 (Y) を
拡大図の手順で取り付けます。

ドア両端4ヶ所に
蝶番 (j) を取り付けます。
あいている穴に合わせて
ボルト (z) で取り付けます。



取っ手 (Y) の取り付け (手順)

D-R ドア表側の穴に
合わせて取っ手部分を、
裏側に平らな留め金を
専用ネジとワッシャを使い
取り付けしていきます。

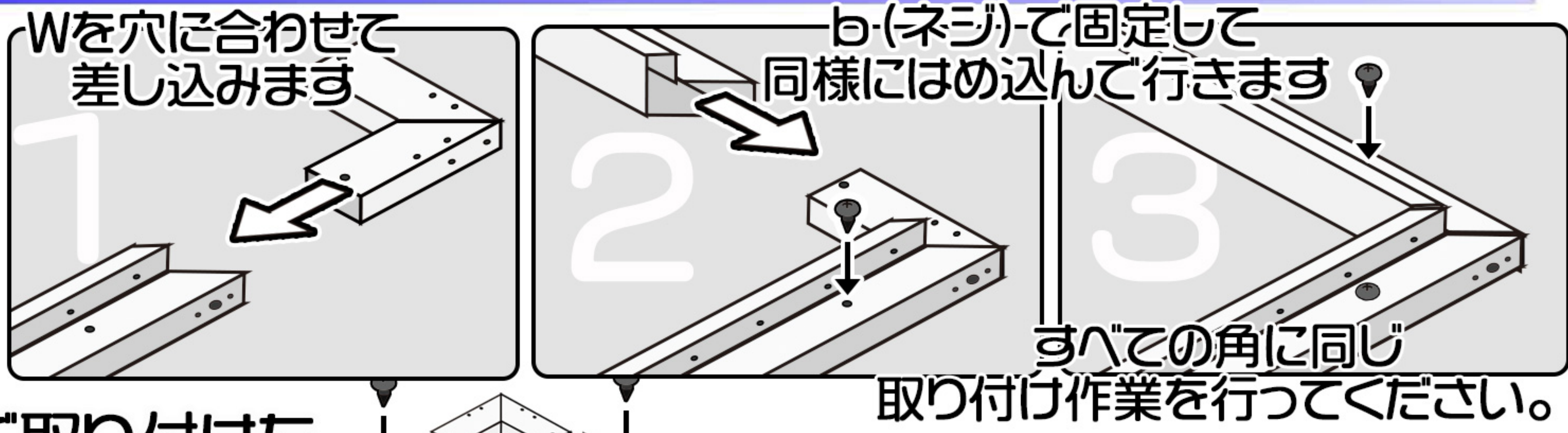


k (扉ロックバー) を
ドアストッパーの
二本の突き出した部分と
扉の上下の穴に
長さに合わせて取り付けます。

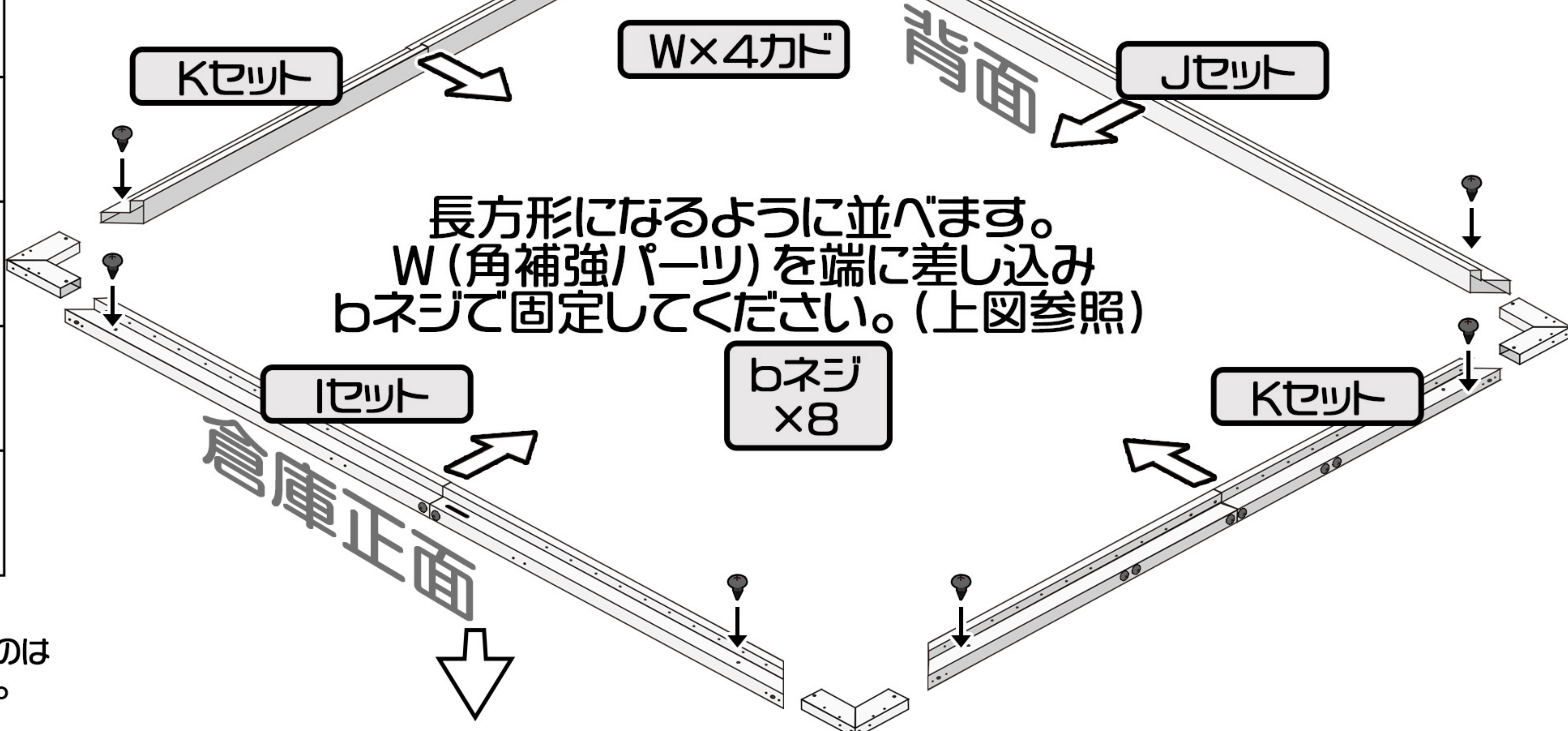
基礎パーツの組み立て

地面基礎と柱の組み立て

部品	番号	個数
	G	4
	H	2
	I セット	1
	J セット	1
	K セット	2
	W	4
	b	28

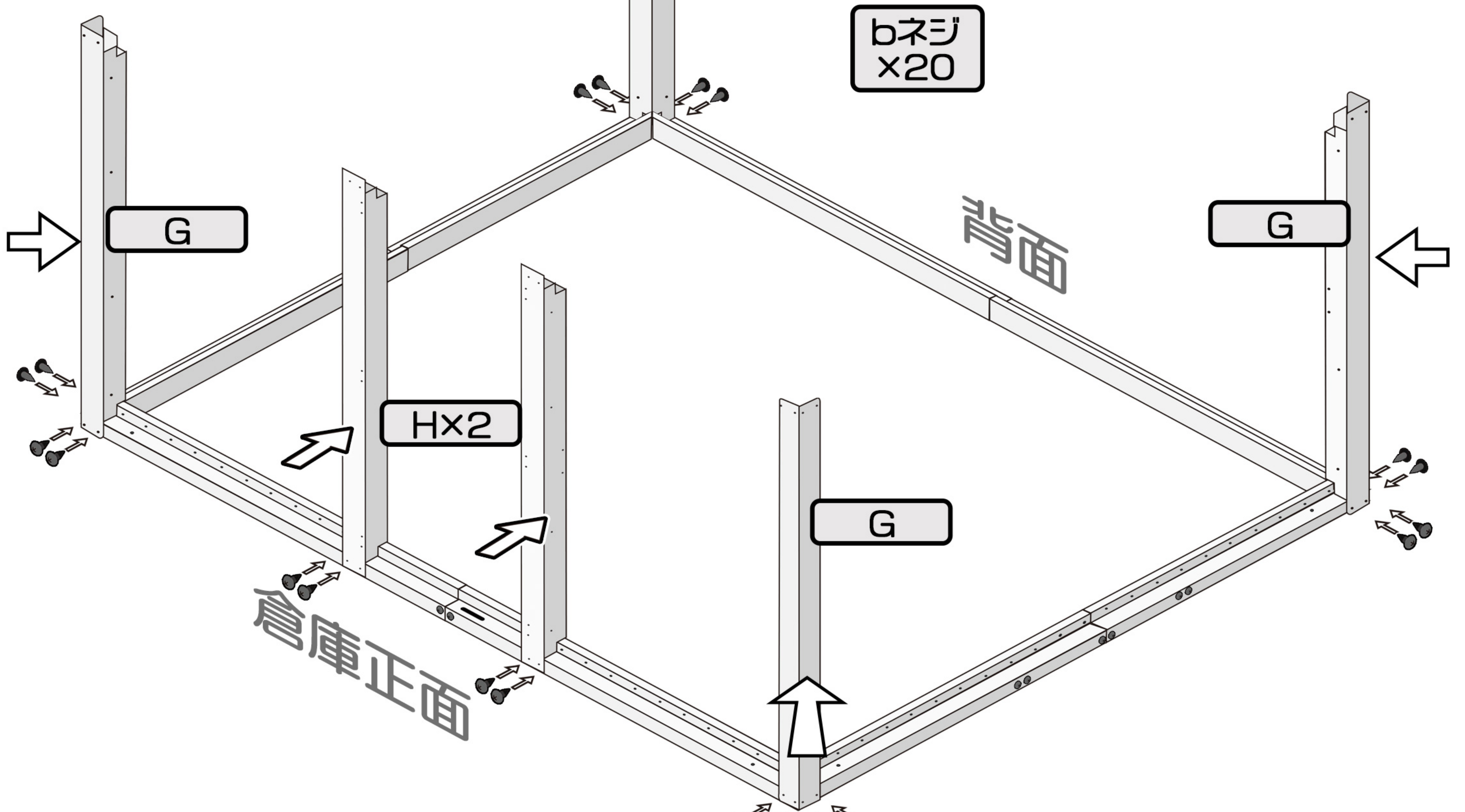


前ページで取り付けした地面基礎の組み立てを行います。



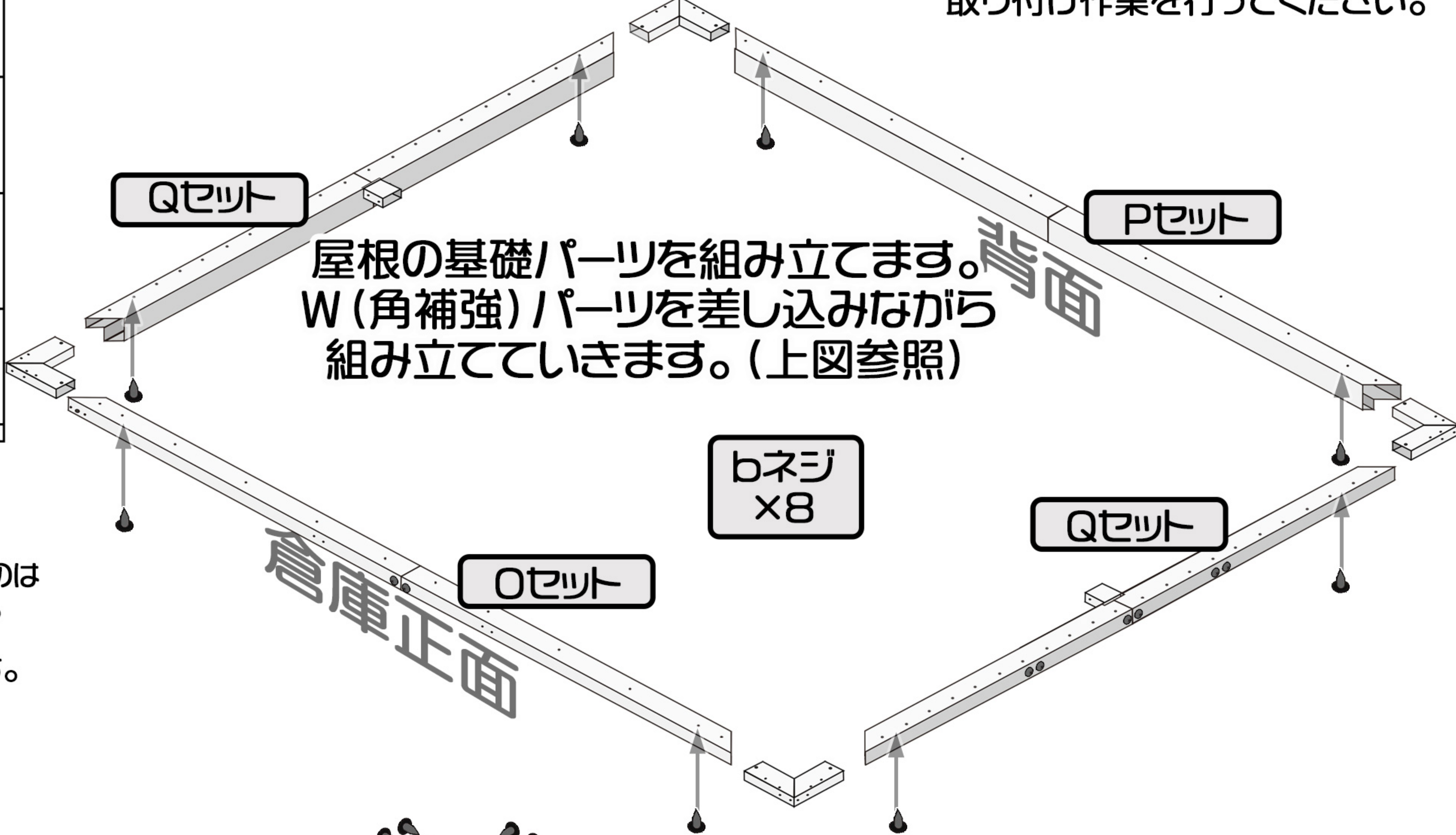
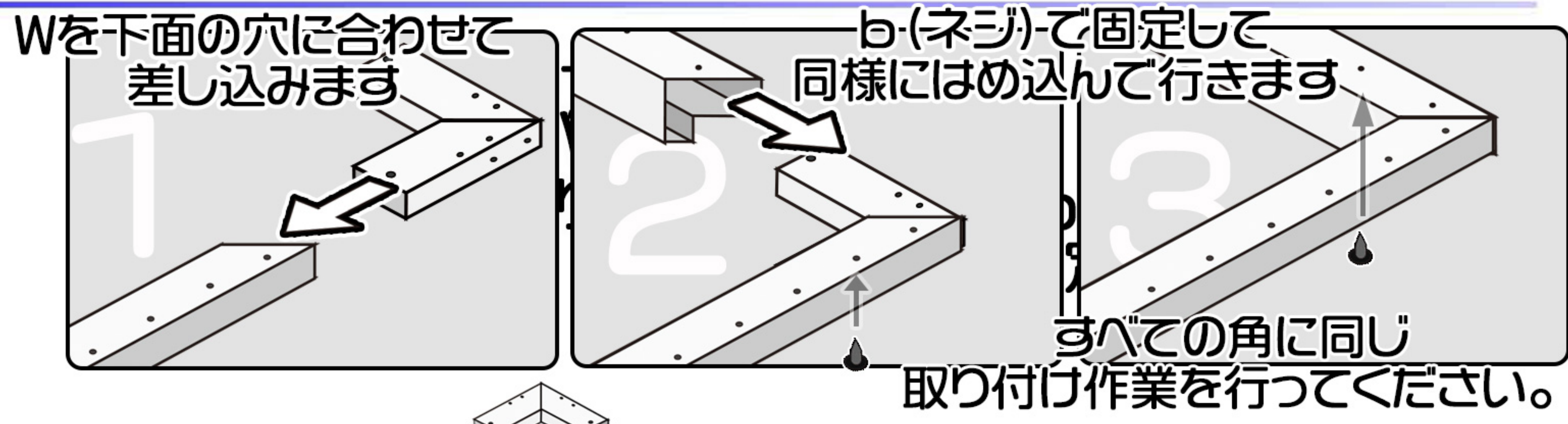
前ページであらかじめ作ったものはセットとして表示しています。組み立て前に部品のチェックをお願いします。

地面に置いた基礎パーツに四方柱パーツ(G)と扉取り付け用柱(H)を穴の位置に合わせてネジ(b)で固定します。

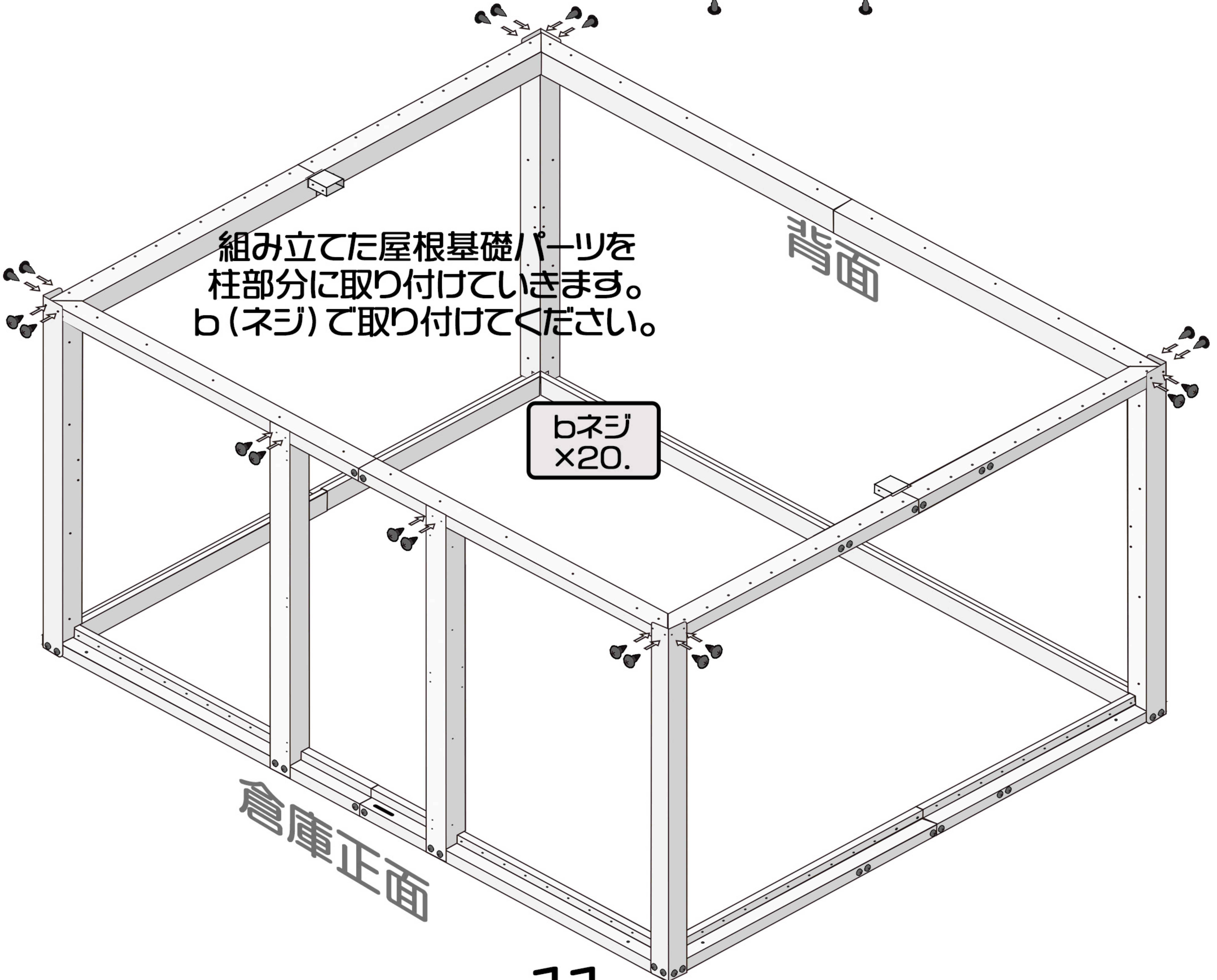


屋根基礎パーツの取り付け

部品	番号	個数
	セット O	1
	セット P	1
	セット Q	2
	W	4
	b	28



前ページであらかじめ作ったものはセットとして表示しています。
組み立て前に部品のチェックをお願いします。



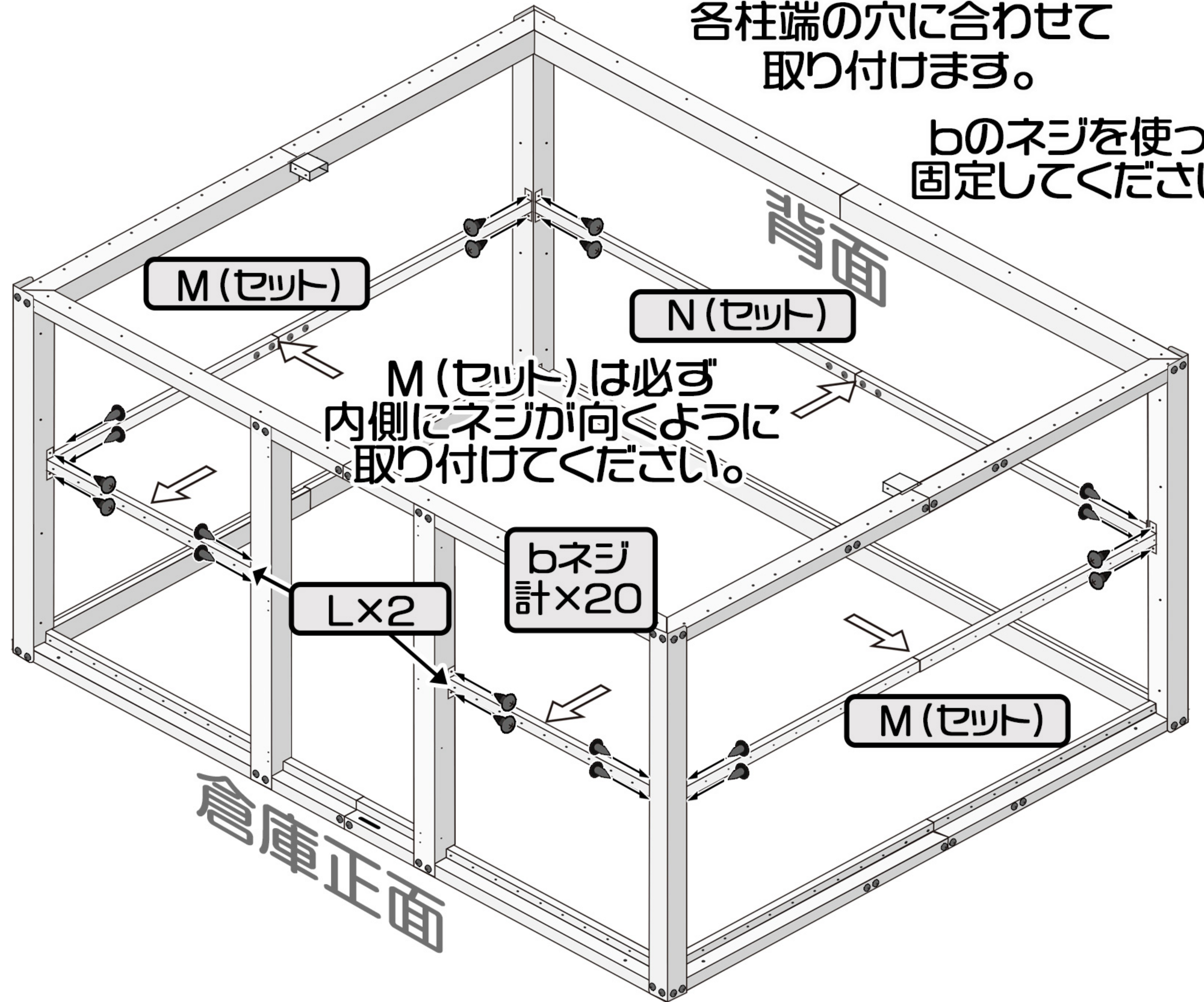
基礎パーツとドアの取り付け

部品	番号	個数
	L	2
	セット	M
	セット	N
	D	2
	Z	12
	b	20

前ページであらかじめ作ったものは
セットとして表示しています。
組み立て前に
部品のチェックをお願いします。

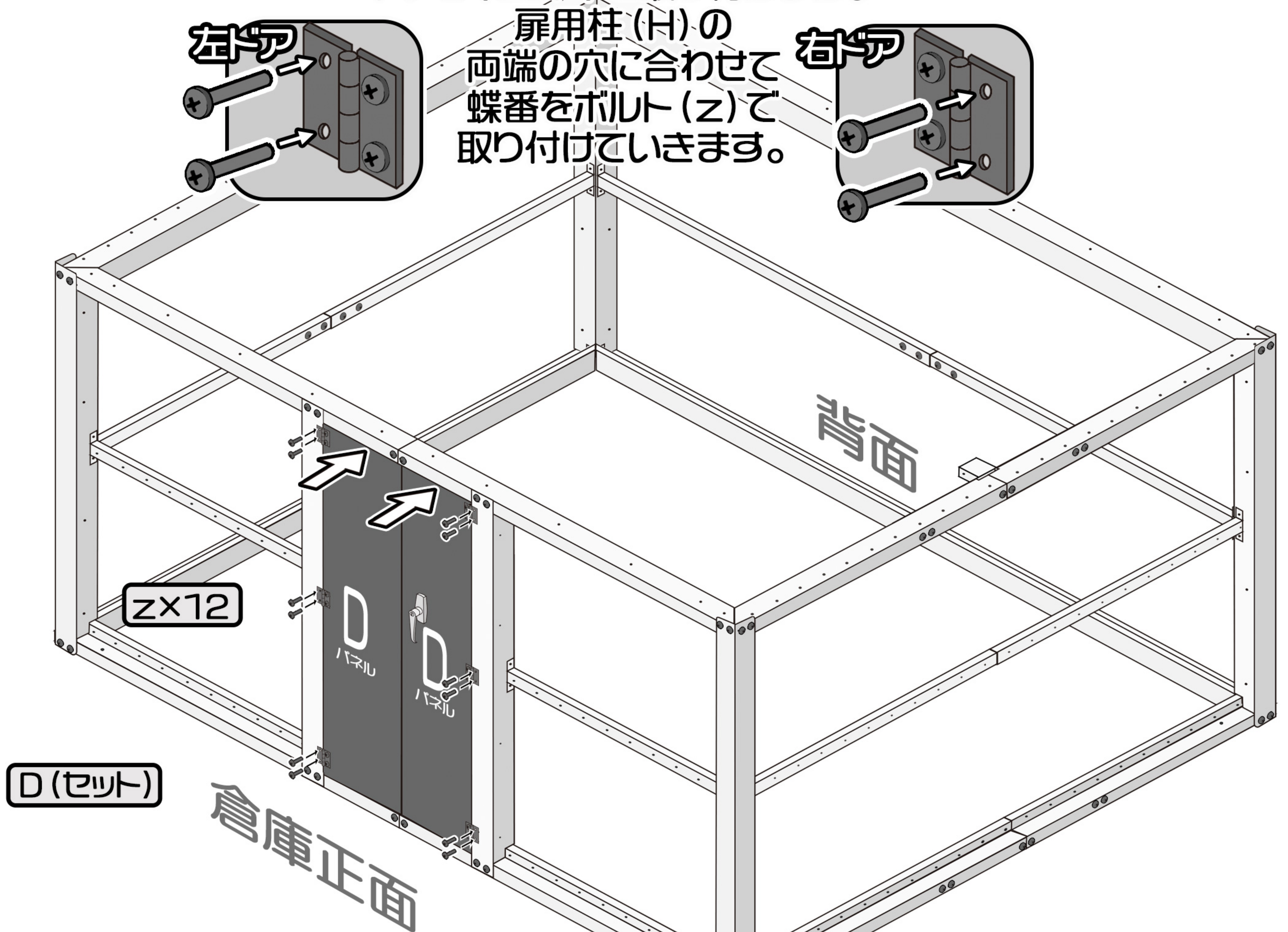
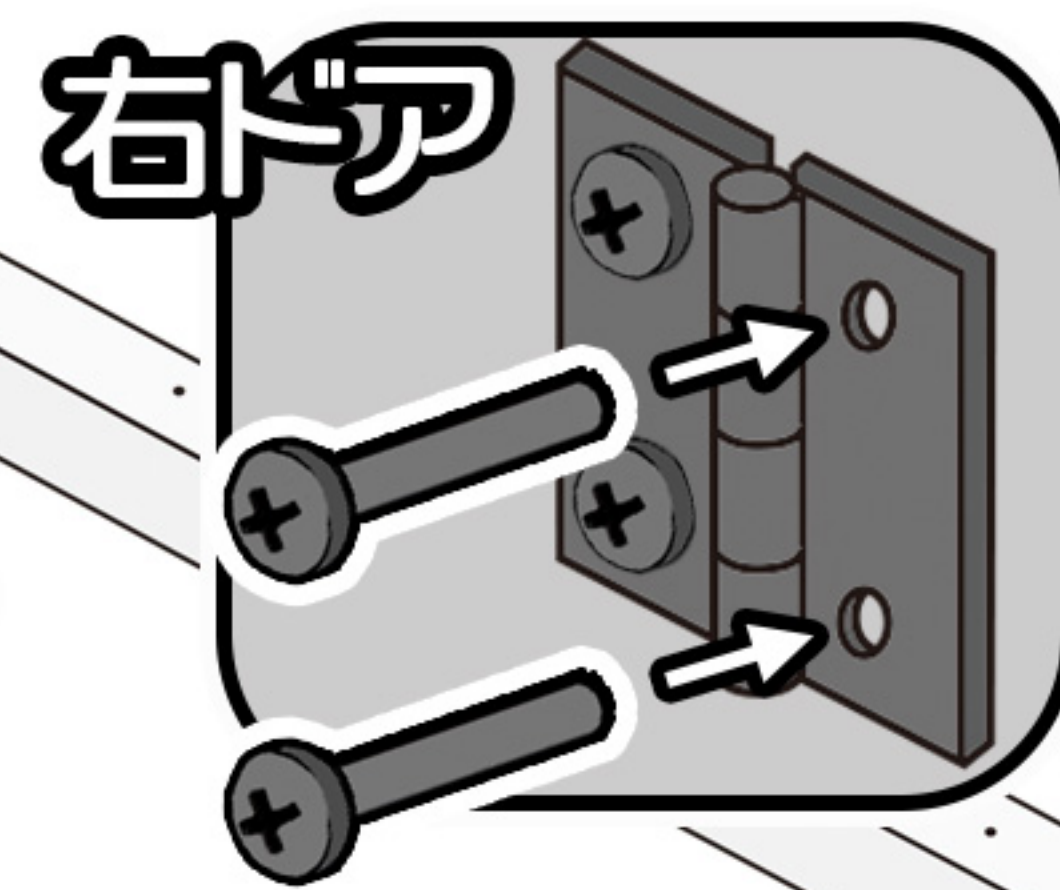
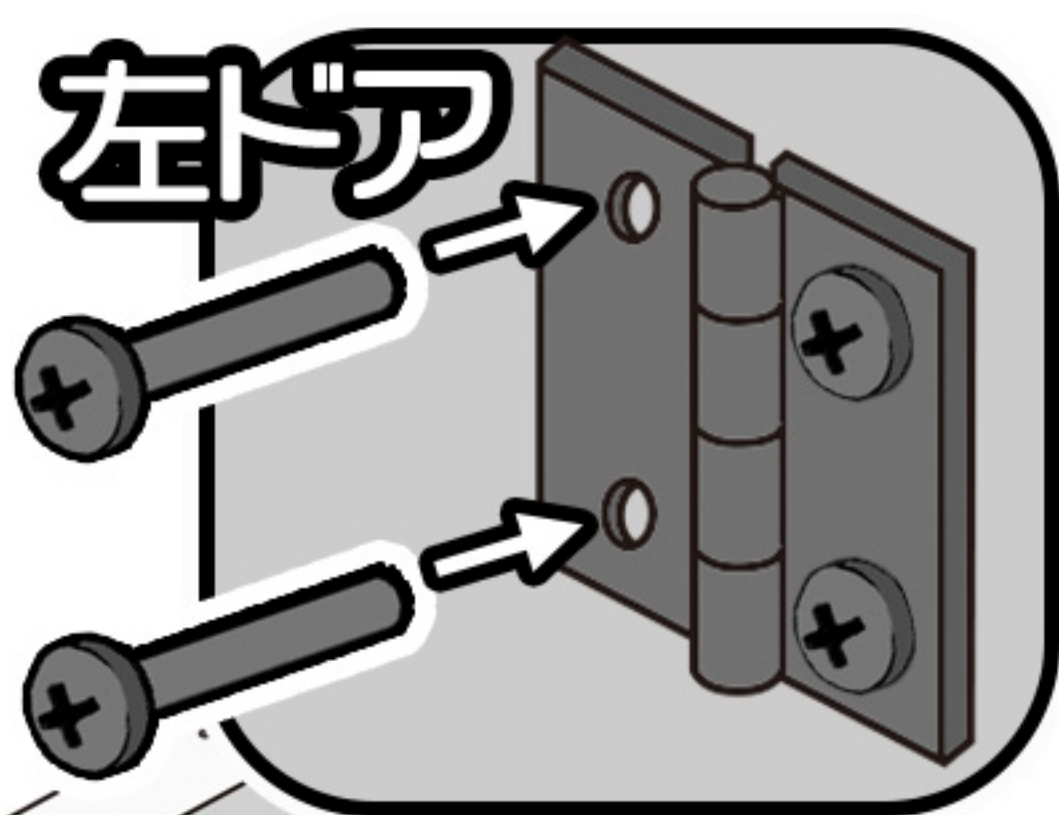
L,N(セット)M(セット)の補強バーを
各柱端の穴に合わせて
取り付けます。

bのネジを使って
固定してください。



ドアD(セット)を取り付けます。

扉用柱(H)の
両端の穴に合わせて
蝶番をボルト(z)で
取り付けしていきます。



屋根補強/パーツと切妻の取り付け

切妻と屋根補強パーツ・Aパネルの取り付け

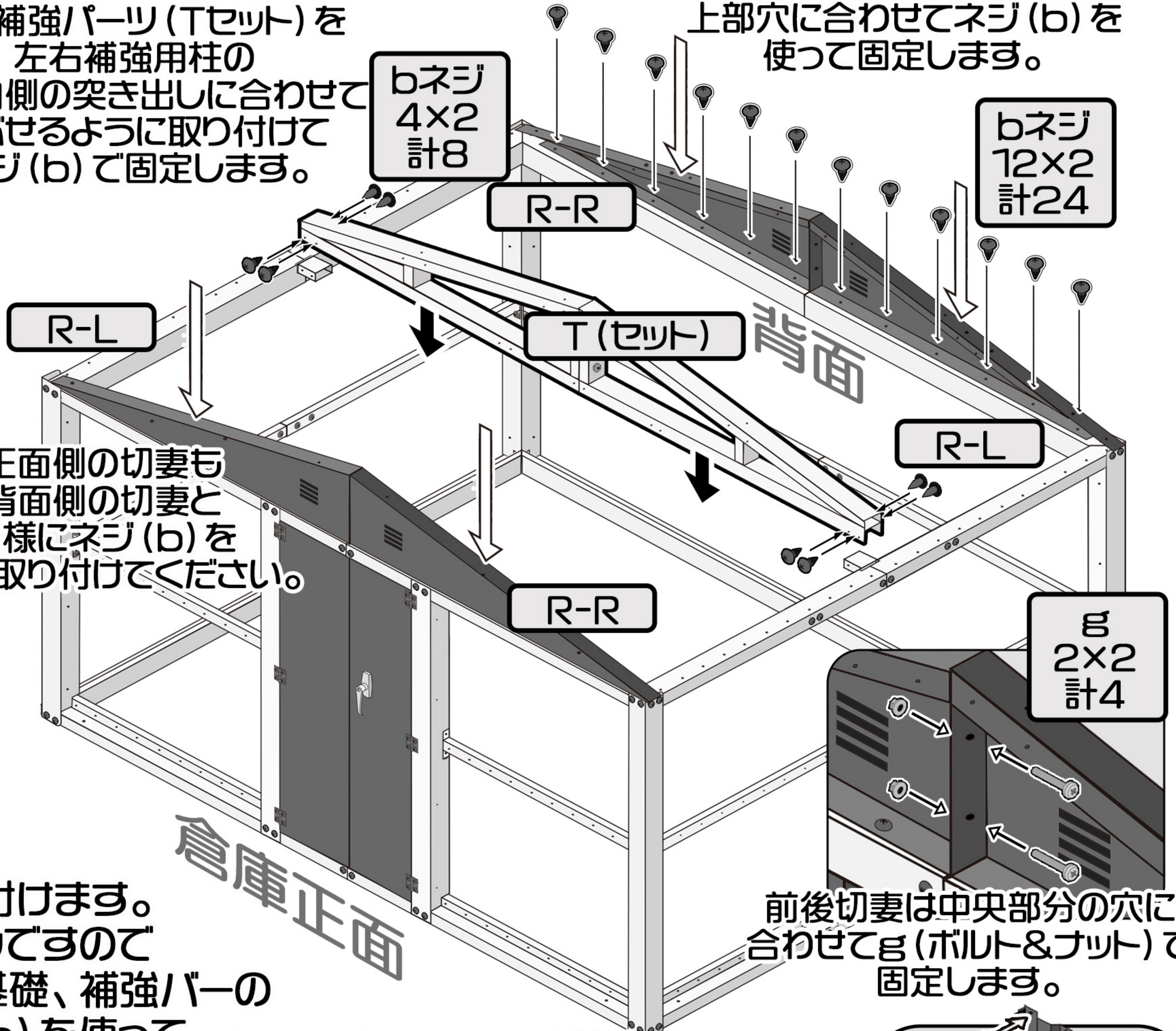
部品	番号	個数
	R-R	2
	R-L	2
	セット T	1
	A	10
	g	4
	b	162

屋根補強パーツ(Tセット)を左右補強用柱の左右内側の突き出しに合わせてかぶせるように取り付けてネジ(b)で固定します。

切妻を屋根基礎パーツの上部穴に合わせてネジ(b)を使って固定します。

正面側の切妻も背面側の切妻と同様にネジ(b)を使って取り付けてください。

前ページであらかじめ作ったものはセットとして表示しています。組み立て前に部品のチェックをお願いします。



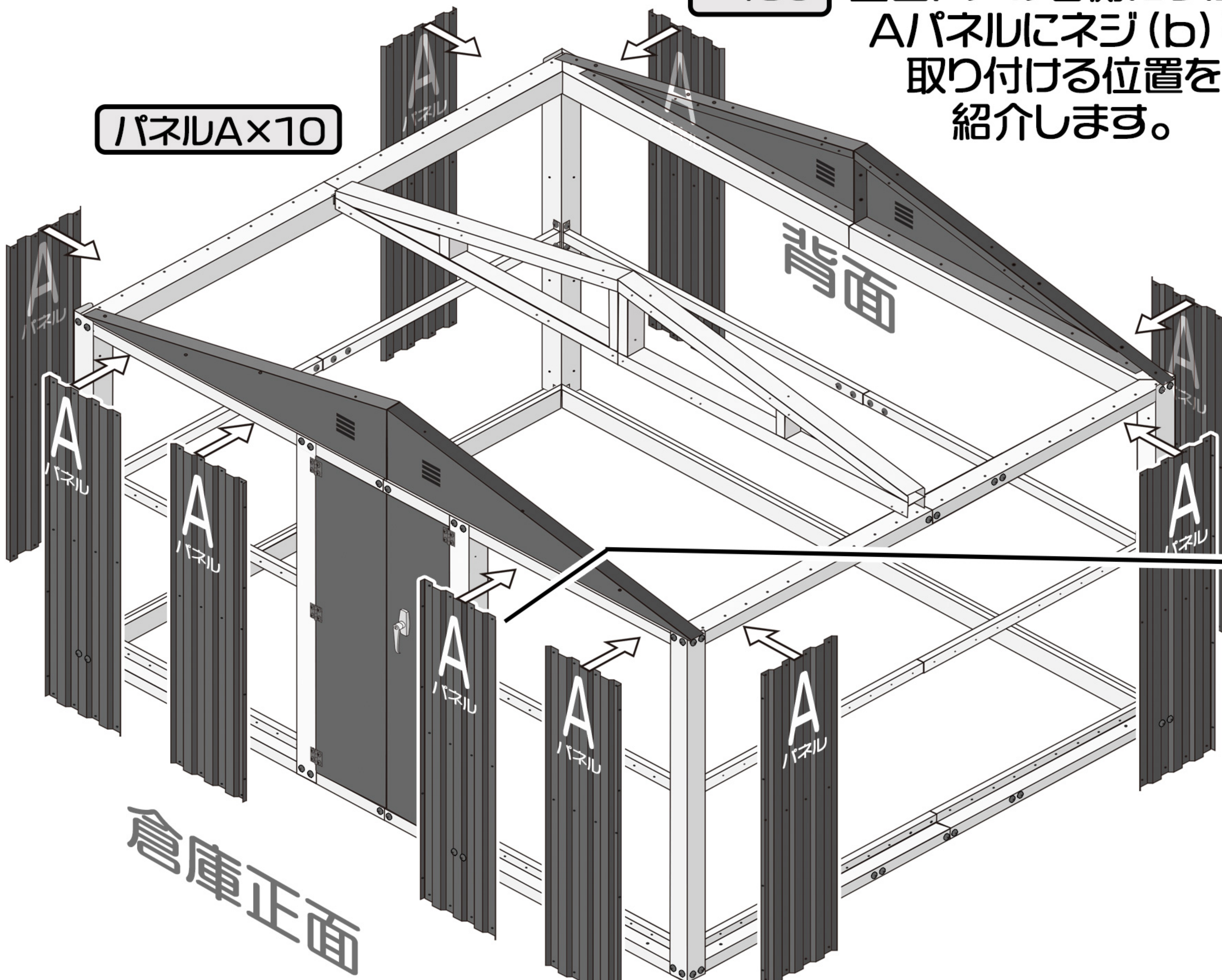
前後切妻は中央部分の穴に合わせてg(ボルト&ナット)で固定します。

パネル(A)を取り付けます。柱と隣接するパネルですので柱部分と地面基礎、屋根基礎、補強バーの穴に合わせて、ネジ(b)を使って取り付けしていきます。

一例として正面ドアの右側につけるAパネルにネジ(b)を取り付ける位置を紹介します。

上・中・下部分の基礎・補強バーの穴に合わせて固定します。

パネルの直角になってる面は柱部分側面の穴に合わせて固定します。



壁パネル(B)の取り付け

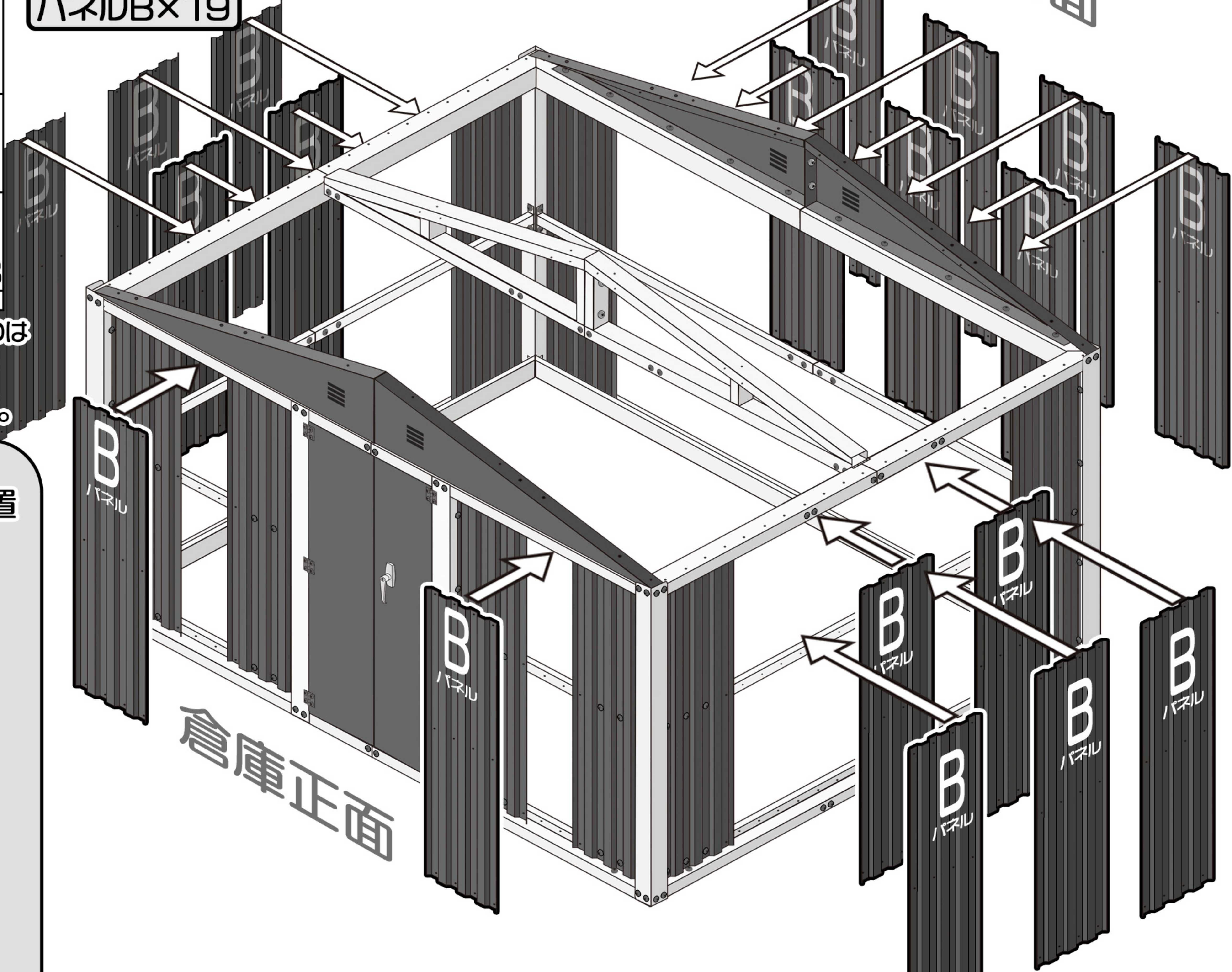
壁パネルと梁の取り付け

壁パネル(B)を取り付けます。
幅を均等にするため
交互にパネルを止めていきます。

bネジ
x186

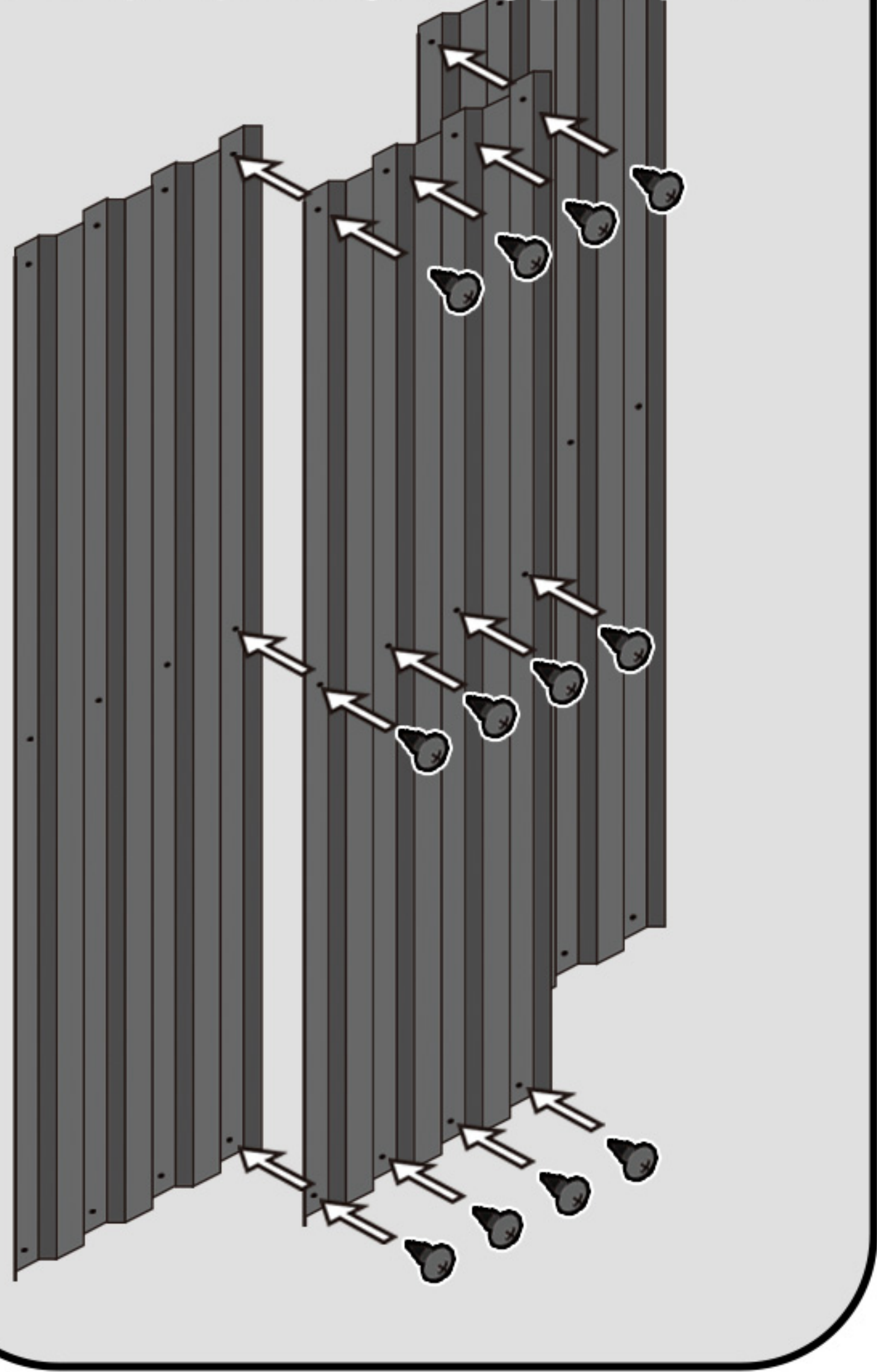
部品	番号	個数
	B	19
	S	8
	b	218

パネルB×19



前ページであらかじめ作ったものは
セットとして表示しています。
組み立て前に
部品のチェックをお願いします。

パネル(B)の ネジ(b)の取り付け位置



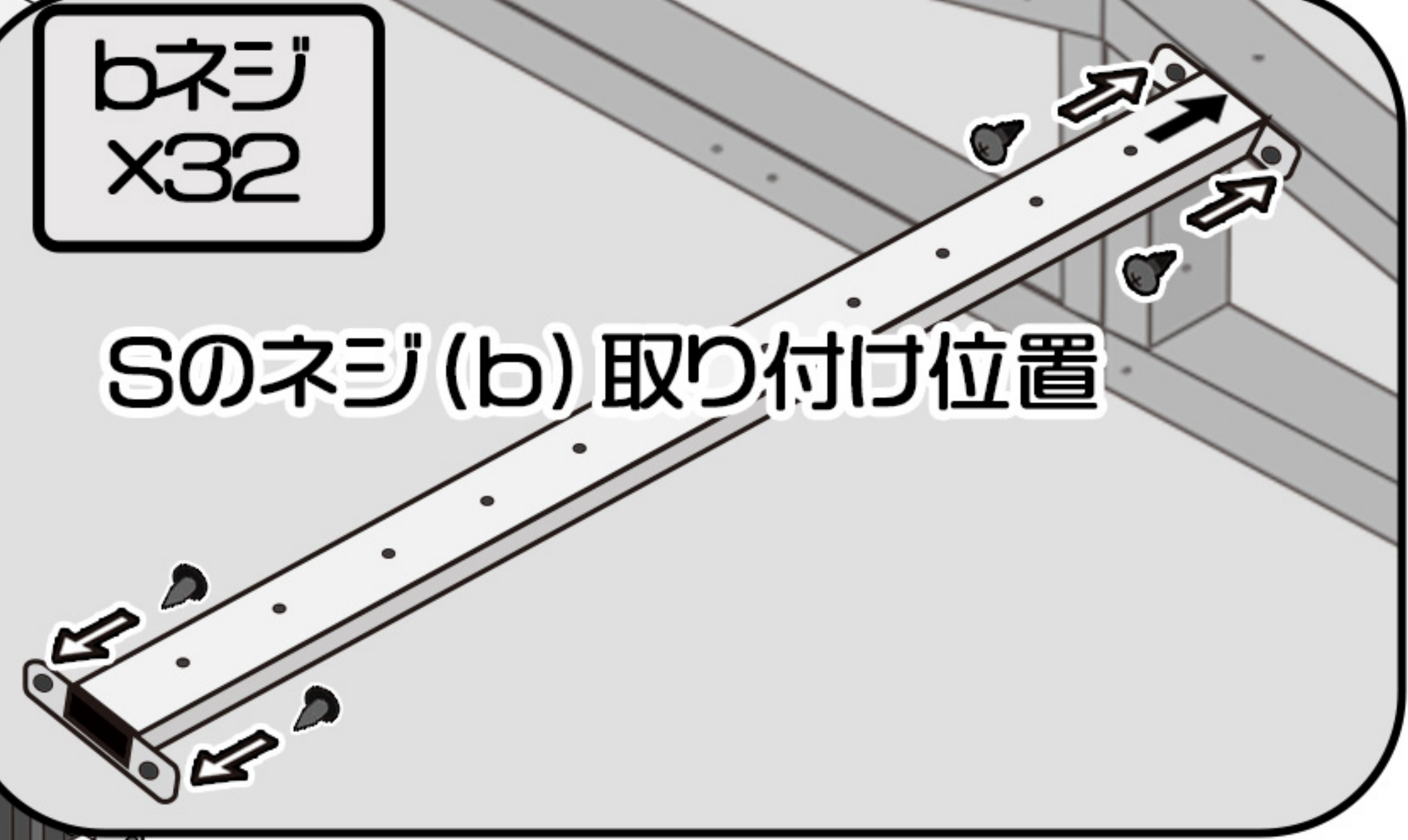
壁パネルを取り付けた後
梁・補強バー(S)を
取り付けます。

切妻と屋根補強パーツの
穴に合わせて固定してください。

(T)に(S)の矢印(→)が向かうように
取り付けてください。

bネジ
x32

Sのネジ(b)取り付け位置



S×8

高所での作業になりますので
気をつけて作業を行ってください。

倉庫正面

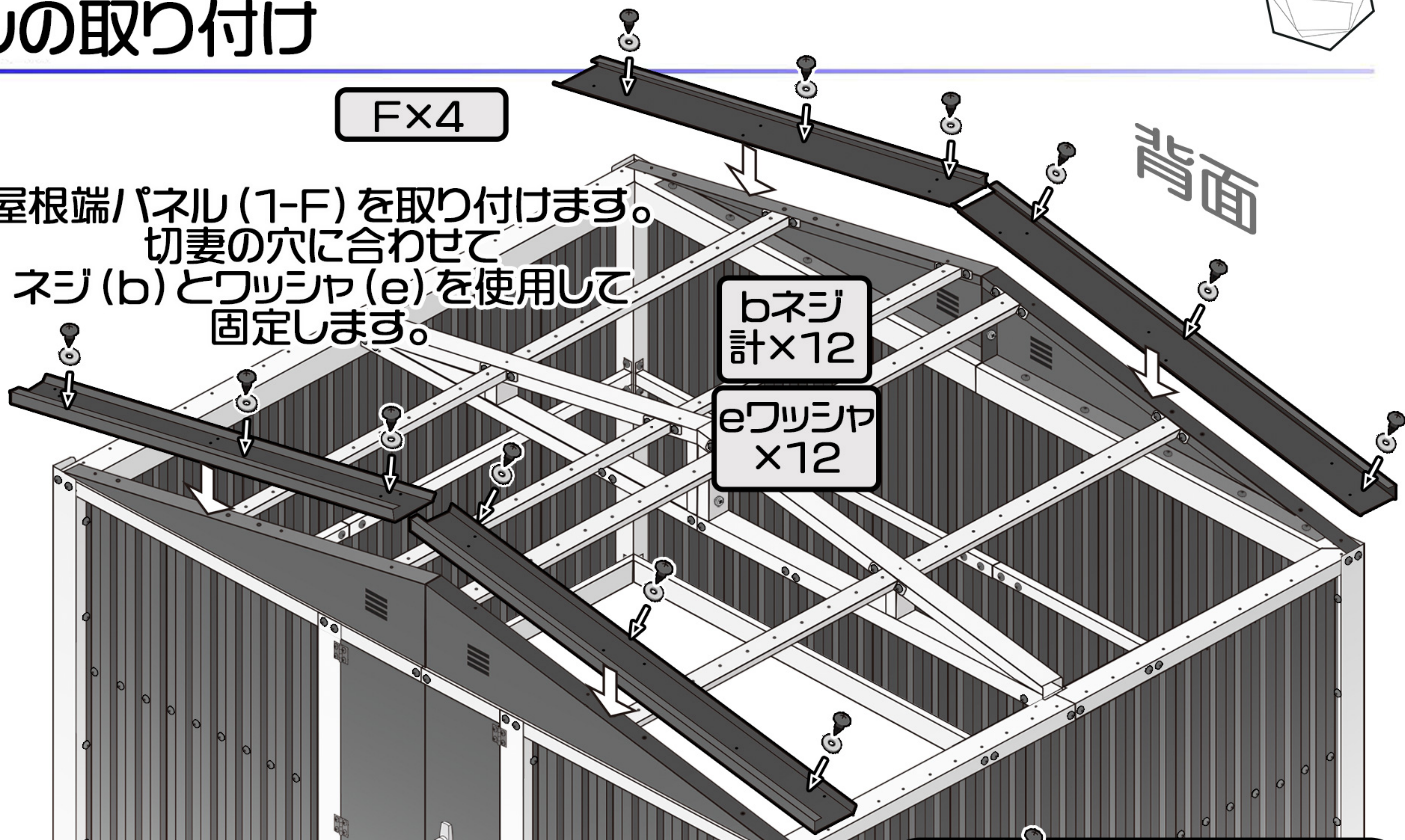
屋根パネルの取り付け

F×4

部品	番号	個数
	E	14
	F	4
	e	144
	b	144

組み立て前に
部品のチェックをお願いします。

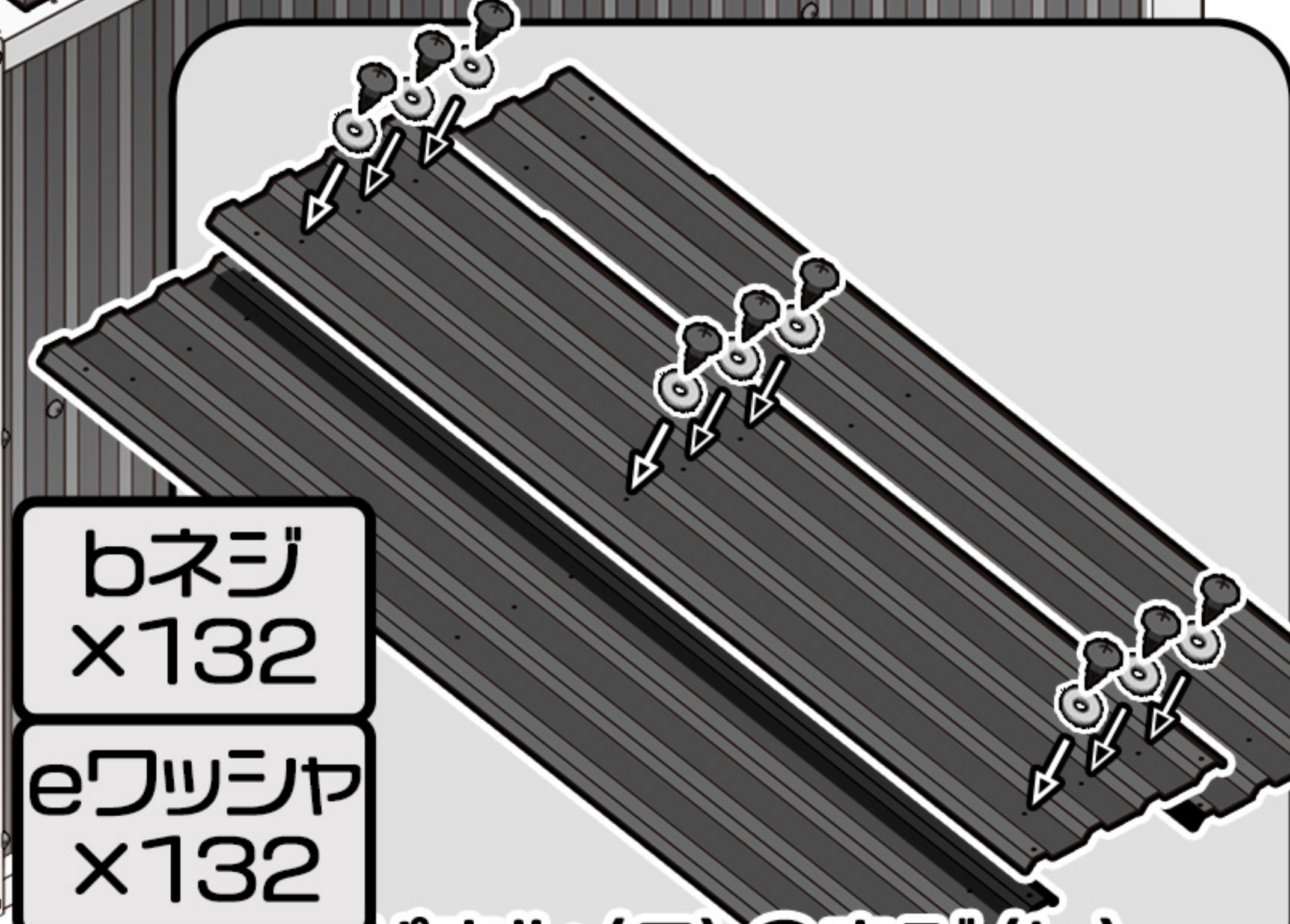
屋根端パネル(1-F)を取り付けます。
切妻の穴に合わせて
ネジ(b)とワッシャ(e)を使用して
固定します。



bネジ
計×12

eワッシャ
×12

屋根パネル(E)を取り付けます。
重なる部分に気をつけて
梁と屋根基礎の穴に合わせて
ネジ(b)とワッシャ(e)で
固定していきます。

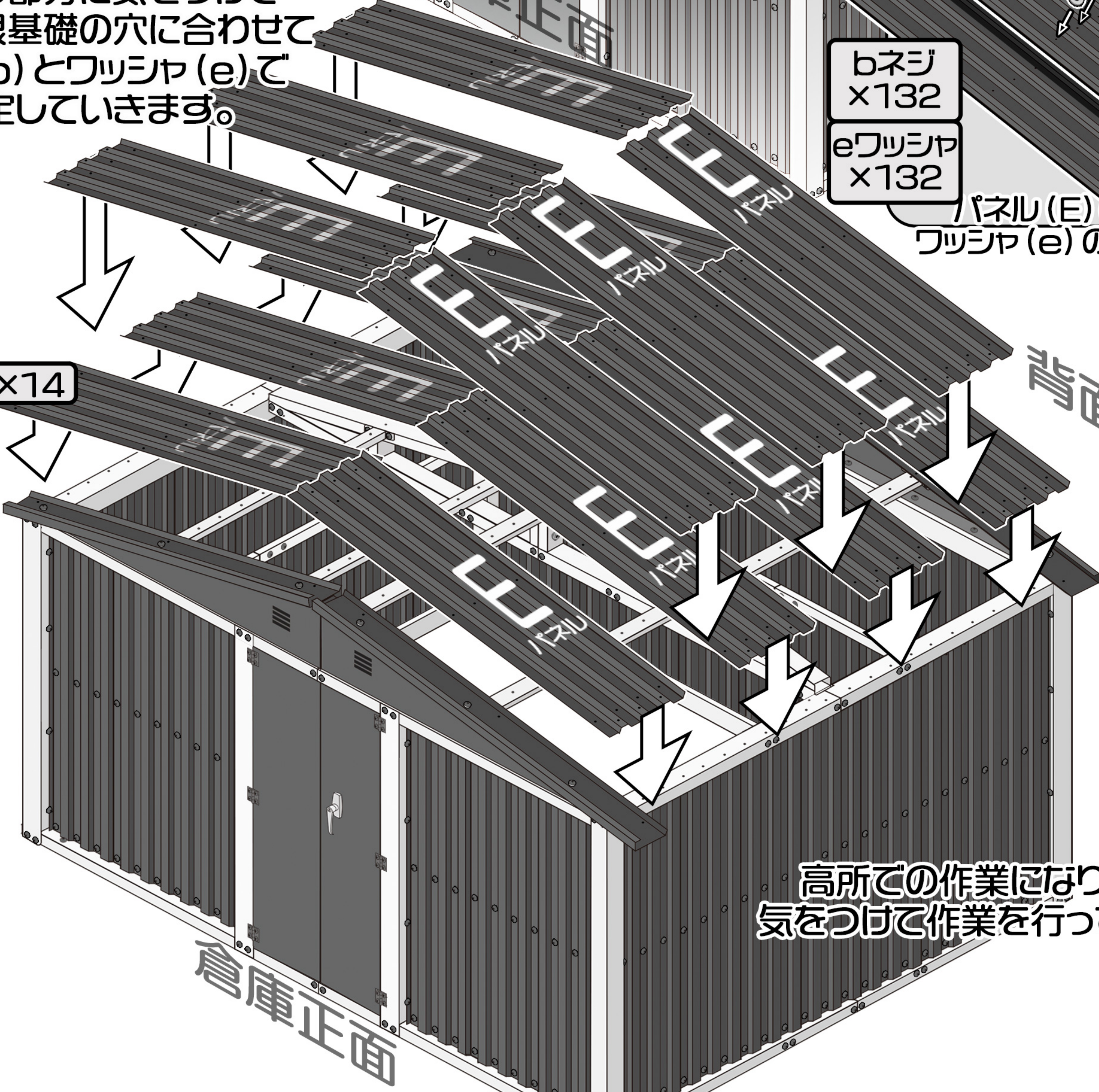


bネジ
×132

eワッシャ
×132

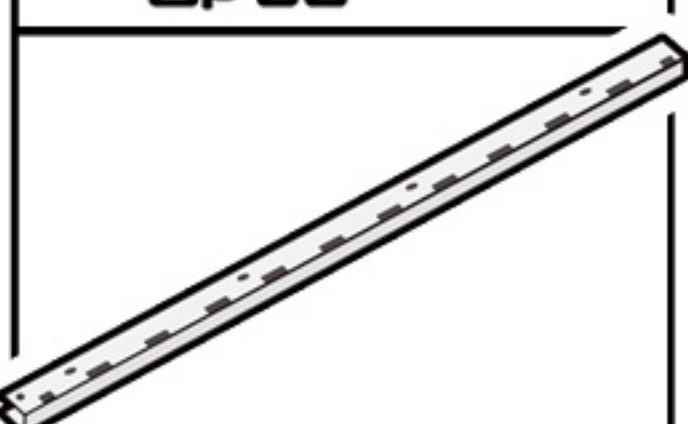
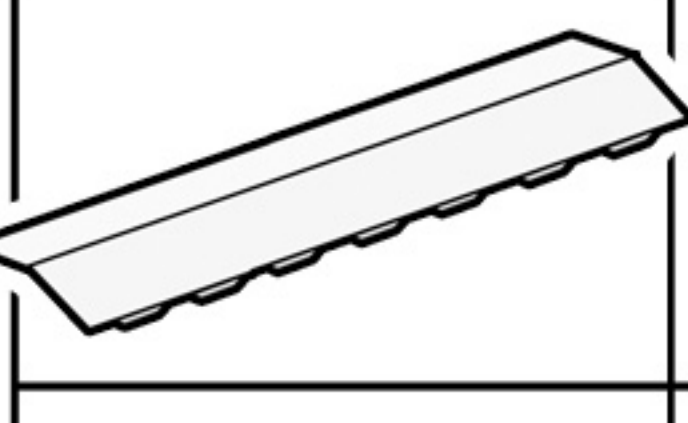
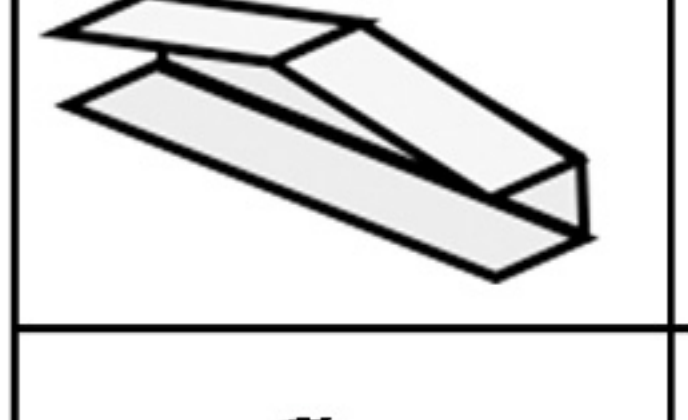
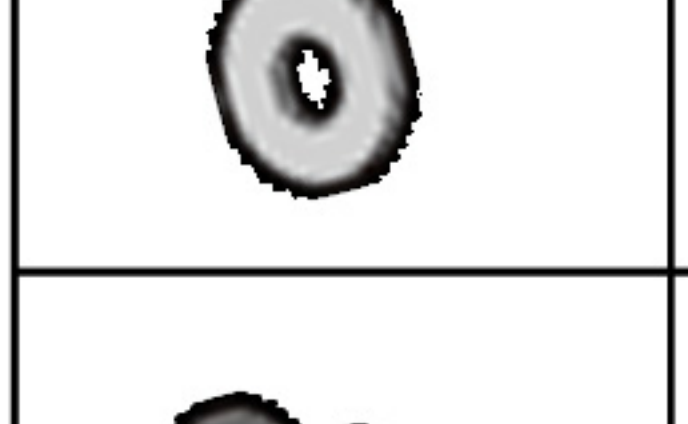

パネル(E)のネジ(b)
ワッシャ(e)の取り付け位置

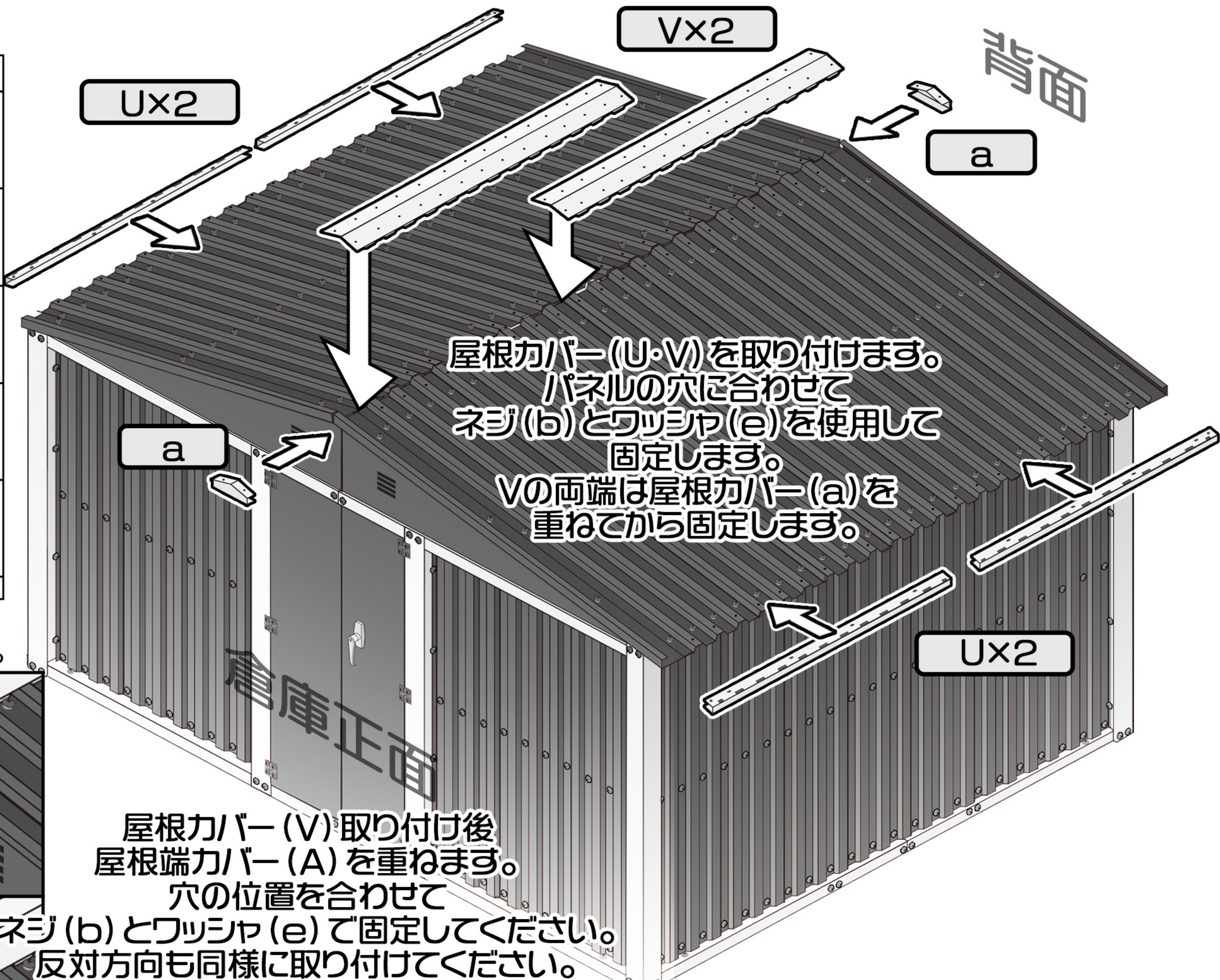
パネルE×14



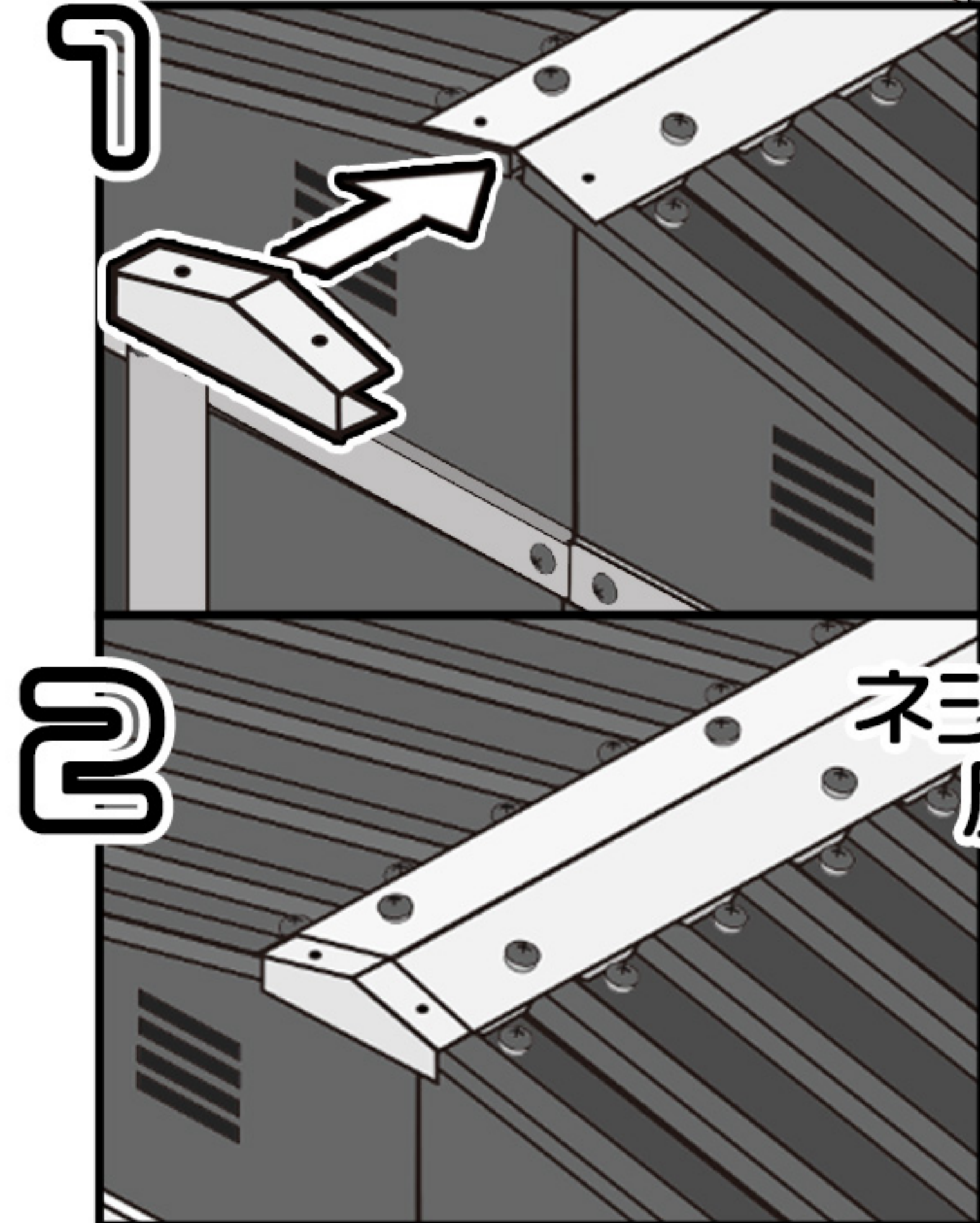
高所での作業になりますので
気をつけて作業を行ってください。

屋根カバーの取り付け

部品	番号	個数
	U	4
	V	2
	a	2
	e	92
	b	92

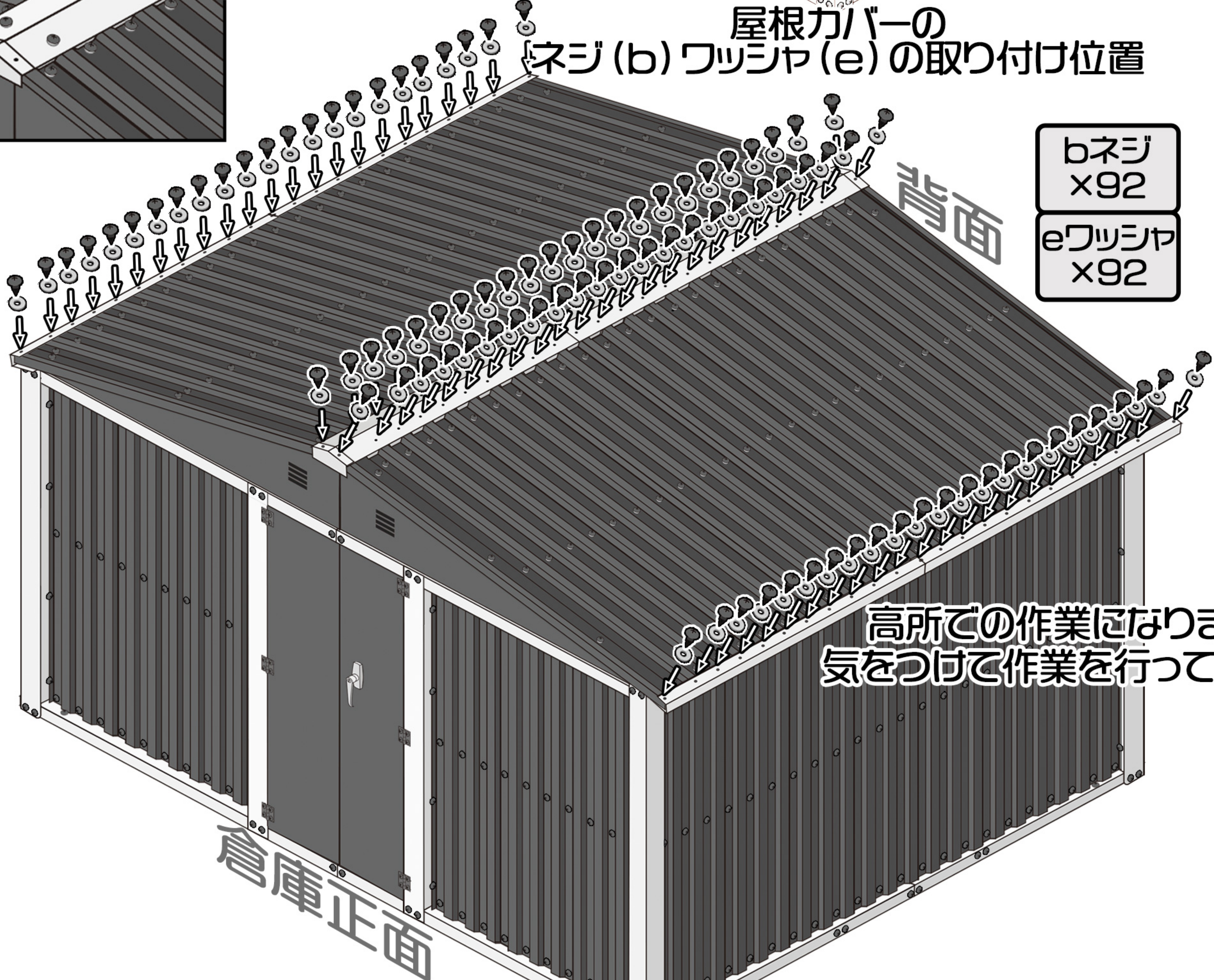


組み立て前に
部品のチェックをお願いします。



屋根カバー(V)取り付け後
屋根端カバー(A)を重ねます。
穴の位置を合わせて
ネジ(b)とワッシャ(e)で固定してください。
反対方向も同様に取り付けてください。

屋根カバーの
ネジ(b)ワッシャ(e)の取り付け位置

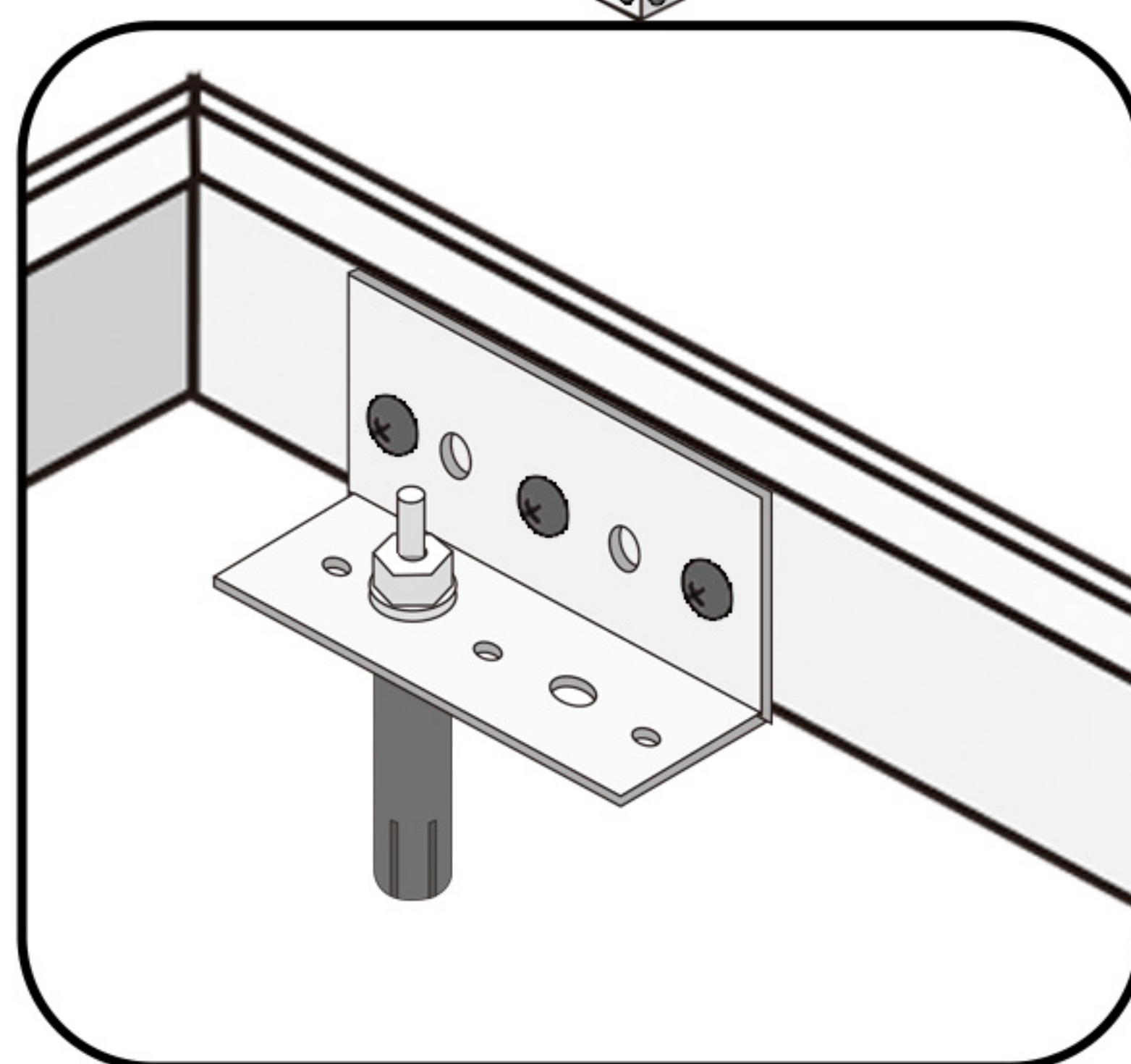
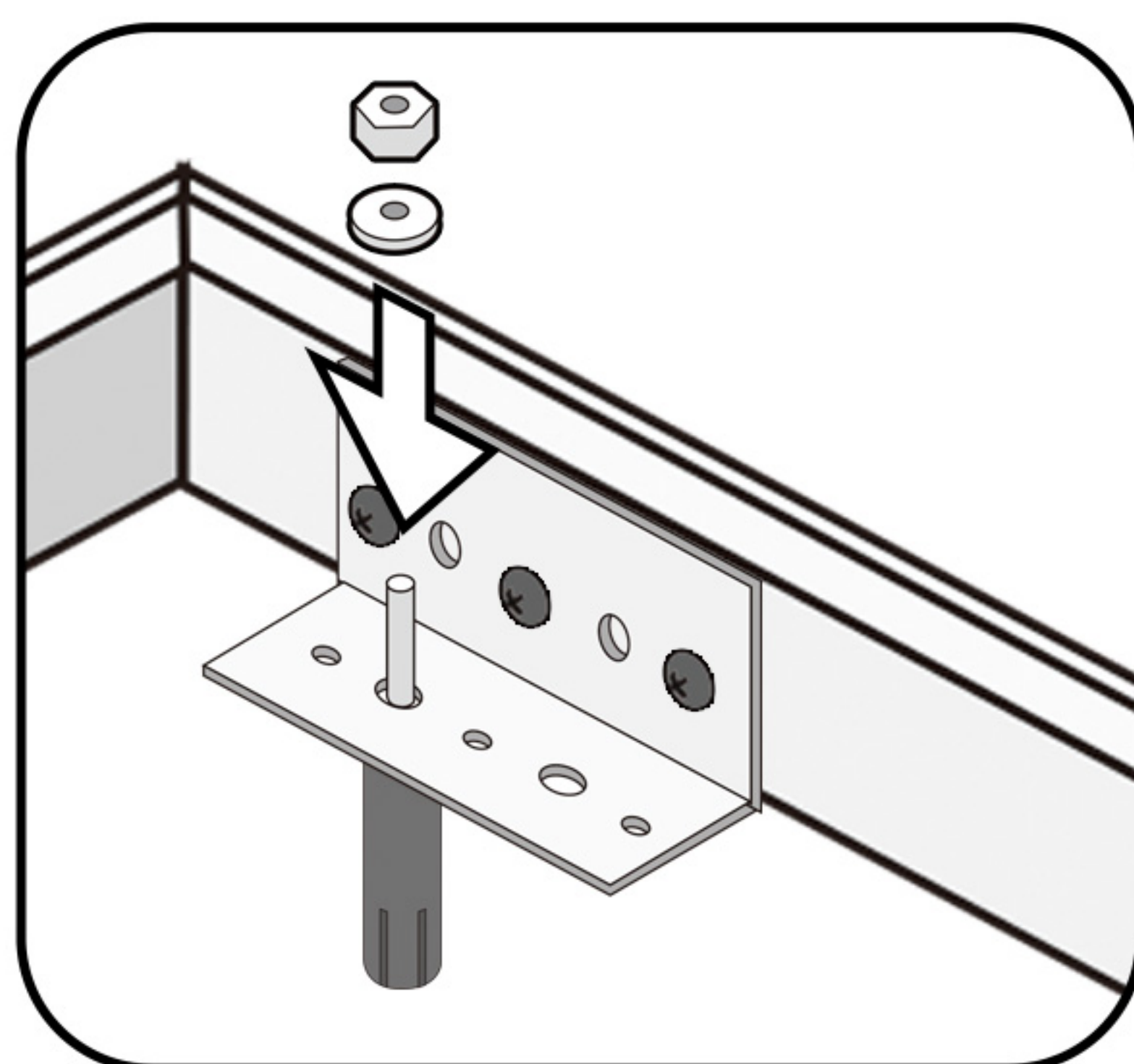
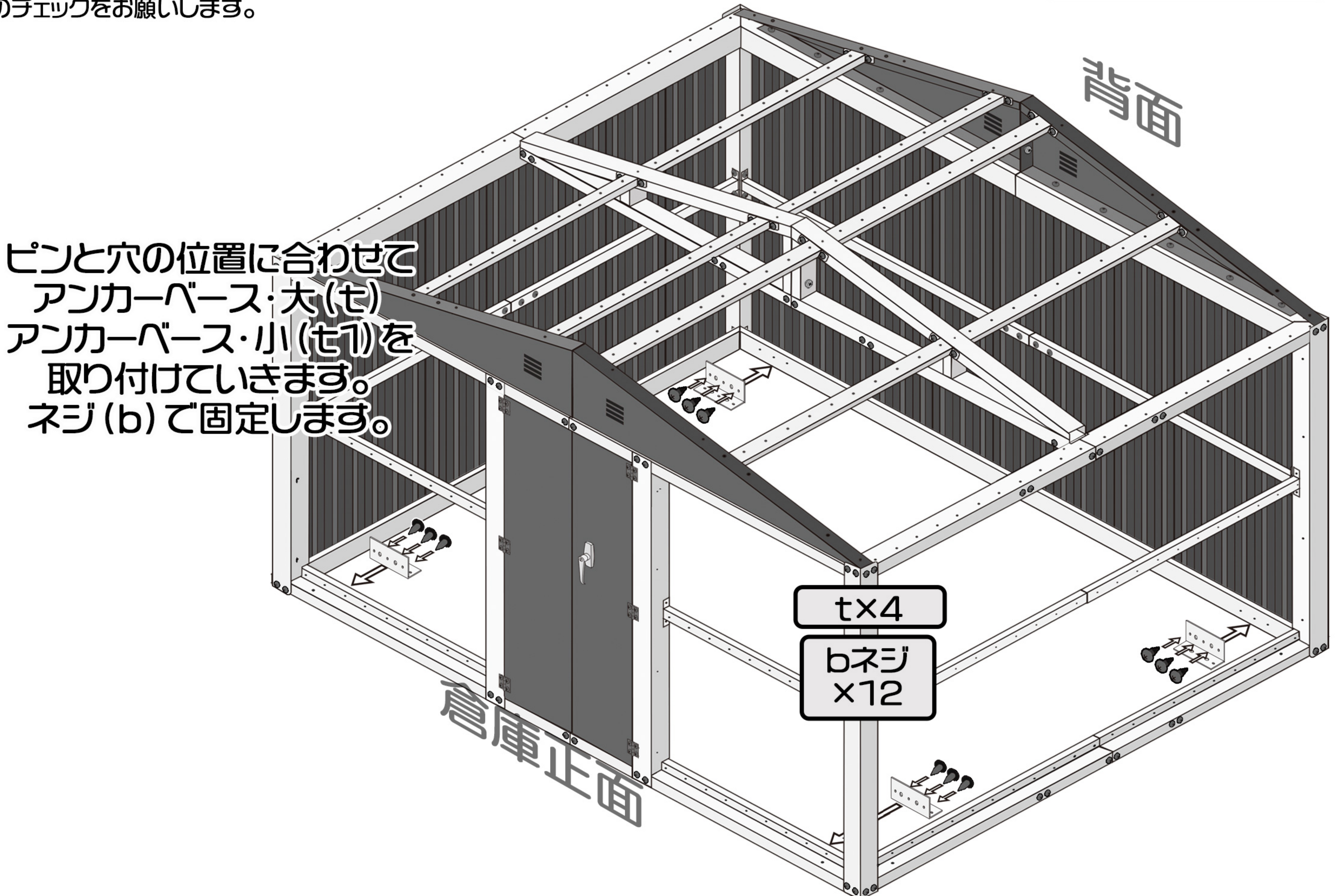
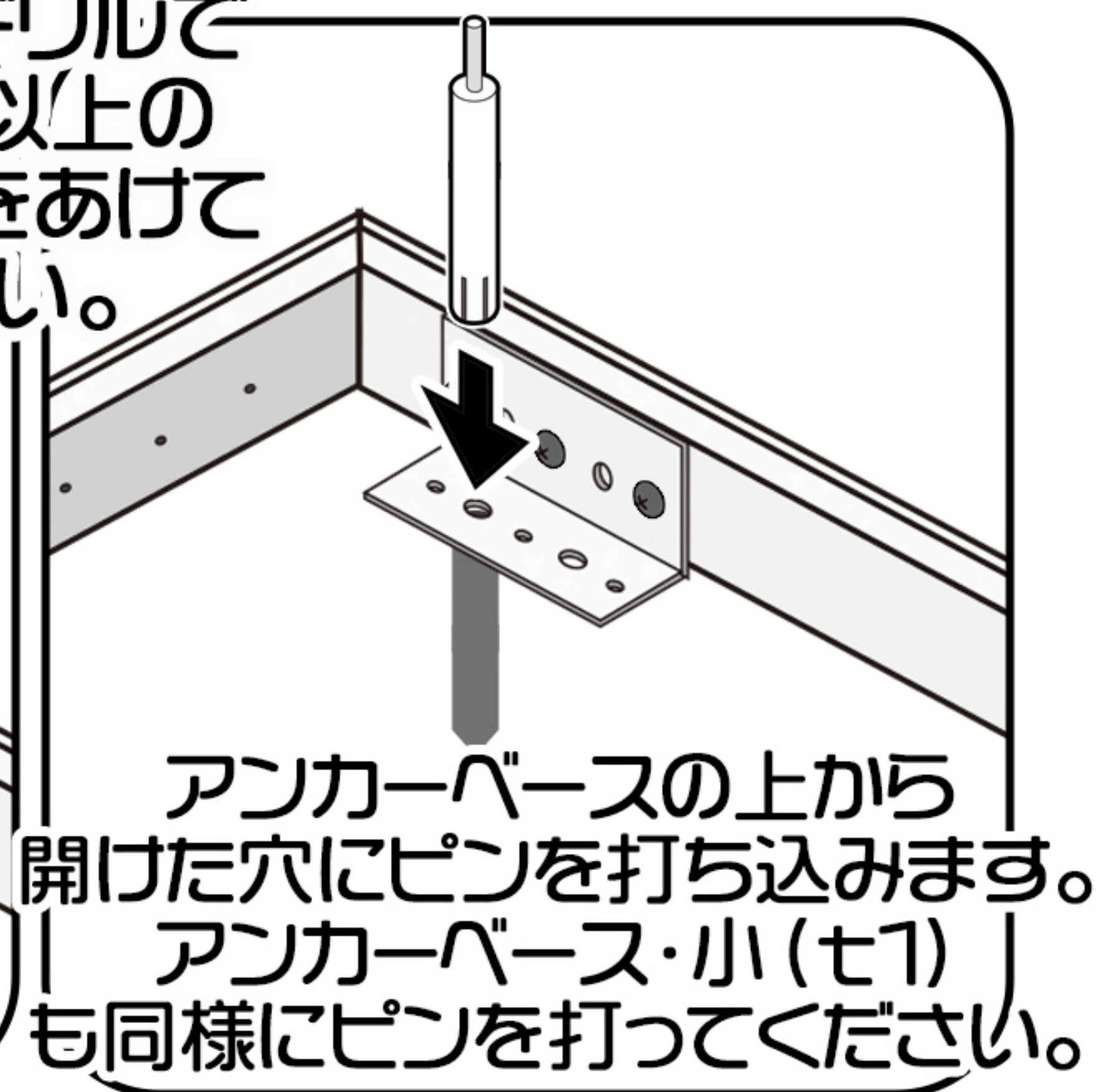
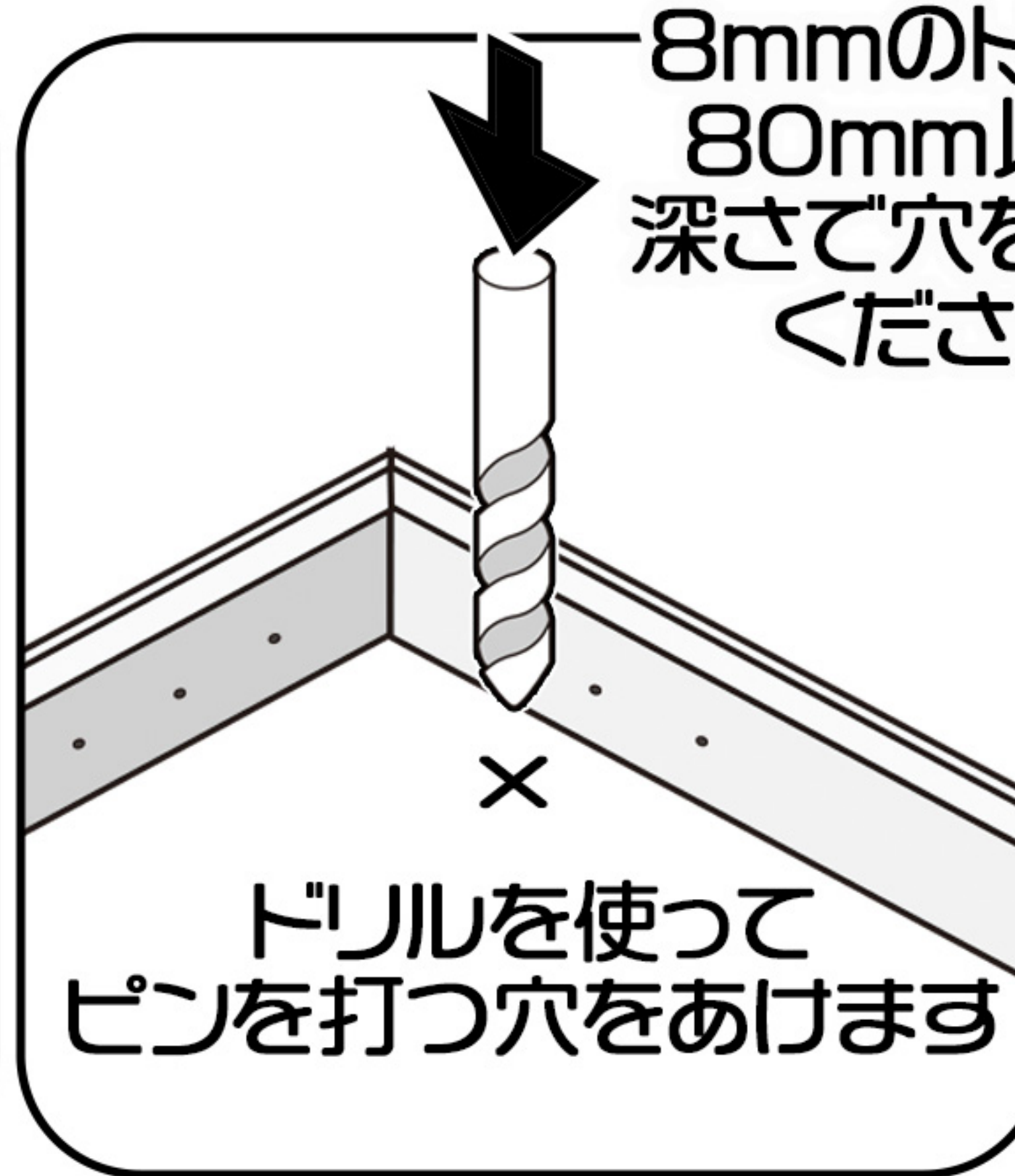
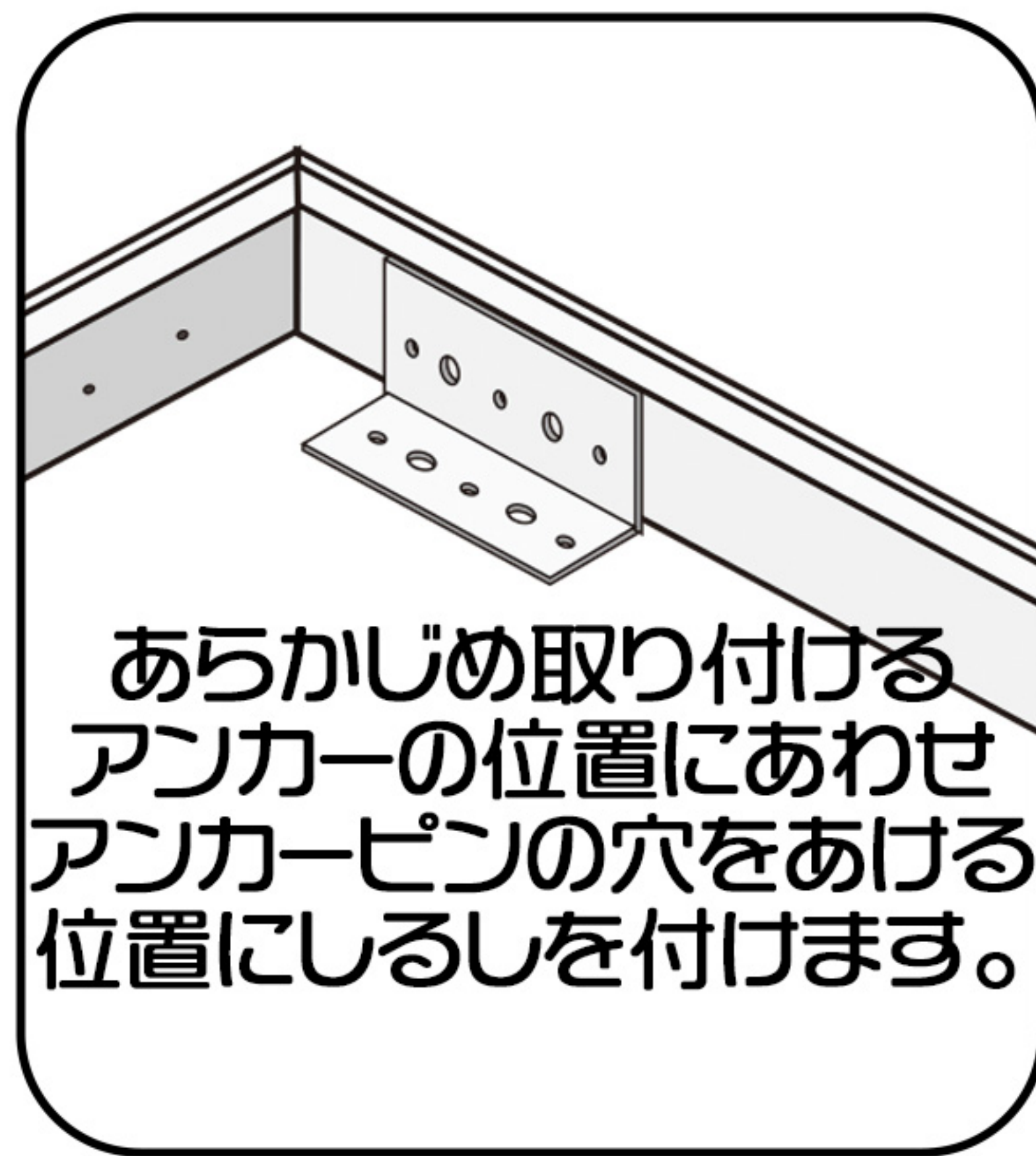


高所での作業になりますので
気をつけて作業を行ってください。

アンカーの取り付け

部品	番号	個数
	t	4
	c	4
	b	12

組み立て前に
部品のチェックをお願いします。



最後にアンカーピンのワッシャとナットをとめて
固定していきます。

これで組み立ては終了です。
お疲れ様でした。