

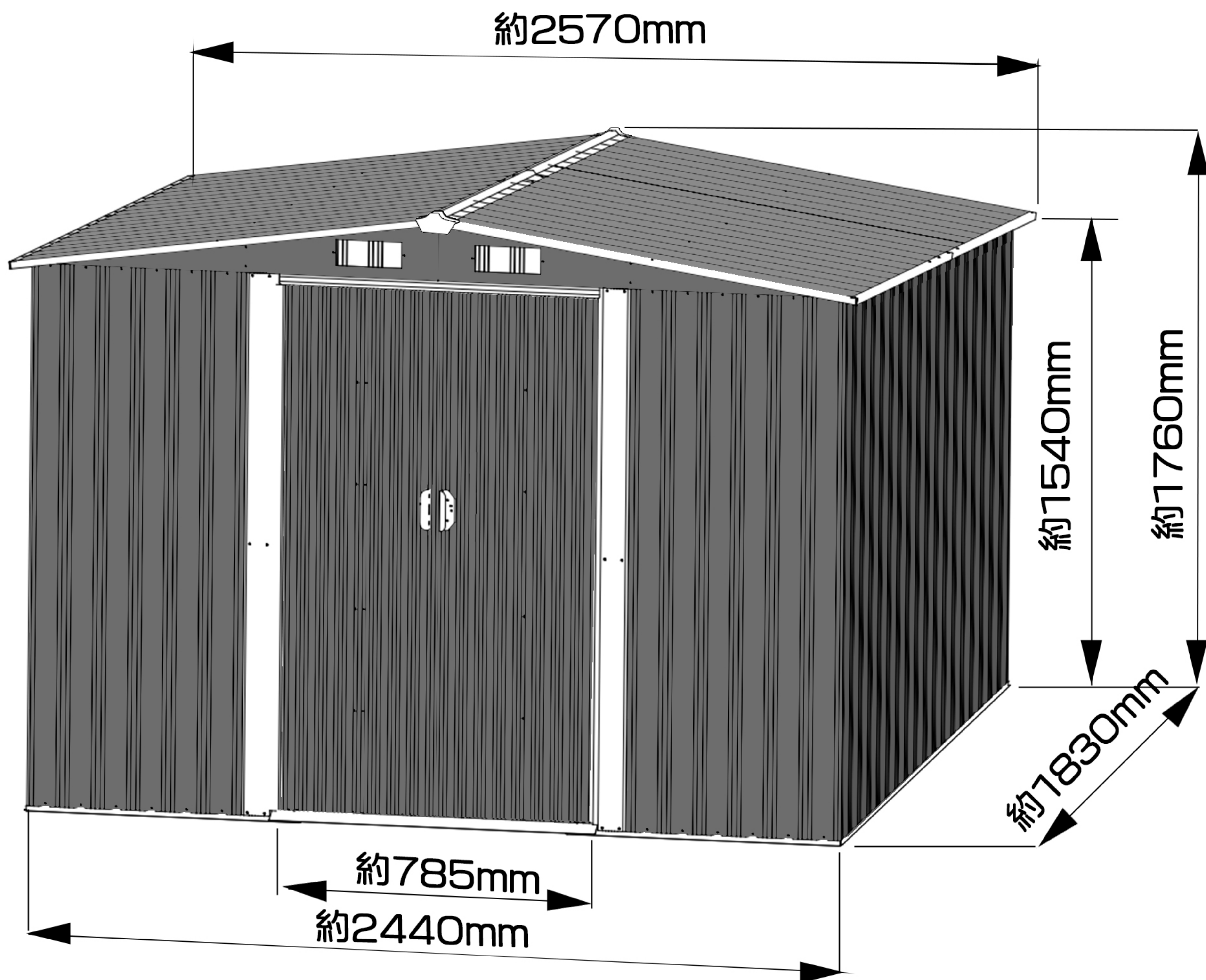


**GRESS**  
株式会社 グレス

Service Manual  
**取扱説明書**

# グレス メタル シェッド GRESS METAL SHED

Slidedoor/type **8×6**<sup>フィート</sup>feet



# 【はじめにお読み下さい】

## 安全な作業のために

【組み立て作業前に確認してください】

- ・大人2名以上で完成まで2~3日かかります。
- ・設置場所の設置条件(建築基準法など)について必ず確認してください。
- ・部品リストにて不足部品がないか確認してください。  
ネジ、ワッシャーについても数をご確認ください。
- ・中国輸入品のため、部品に傷やへこみ、折れや曲がりがある場合があります。  
使用に支障のない傷やへこみ、折れや曲がりとはフレーム対象外となります。  
折れや曲がりについては手やプラスチックハンマーで直してご使用ください。  
もし、ワッシャーネジ穴が合わない(あいてない)場合は  
ご自身であけて頂きますようお願いいたします。

・工具類は入っておりませんので、以下をご用意ください。

◎組み立てに必要な工具類

作業用ゴム手袋 安全保護メガネ 安全靴 リバッター  
インパクトドライバー ドリルビット マーカー メジャー

- ・構造上、防水加工をすることをおすすめしています。  
ビス等の穴や隙間の部分にコーキング等することで  
さらに水の侵入を防ぐことができます。

【注意点】

※以下注意点を守らずに発生した破損など  
作業中および使用時のけがなどによる負傷について  
弊社は責任を負いませんのであらかじめご了承ください。

- ・風雨による倒壊防止のために、アンカー工事を推奨致します。  
この商品には、基礎のベースキットは付属していますが、  
床材やアンカーボルトは付属しておりません。  
お客様ご自身でご用意の上、施工してください。  
耐風は約20m/sまで、耐雪は約20cmまでとなっています。  
(※設置場所や雪質、環境によって異なります、ご注意ください。)

- ・必ず水平な場所にて組み立てを行い、設置してください。  
水平でない場所で組み立てますと歪みが生じ、  
ネジ穴がずれたり雨漏りや破損の原因となります。  
ネジ穴がずれた場合は部品を引っ張って穴を合わせてから取付してください。

- ・組み立て途中の壁パネルは風の影響を受けやすいです。  
倒れて曲がってしまったら、けがをしないようなるべく風のない日に作業してください。

- ・雨の日や風が強い日、気温が高い日は危険ですので作業しないでください。

- ・ネジやボルトを使用する工程では  
すべて仮止め→本締め順番で作業すると穴が合わせやすくなります。

- ・危険ですので作業中はお子様を近づけないでください。



# パーツリスト



画像	部品番号	数	check
	D1	1	
	D2	1	
	P1	2	
	P2	4	
	P3	12	
	P4	2	
	P5	4	
	P6	4	
	P7	2	
	1	2	
	2	2	
	3L	1	
	3R	1	
	4L	1	
	4R	1	
	5	1	
	6	1	
	7	1	

画像	部品番号	数	check
	8	1	
	9	2	
	10L	1	
	10R	1	
	11	2	
	13	4	
	14	4	
	15	2	
	16	2	
	17	2	
	18	2	
	19	2	
	20	4	
	21L	2	
	21R	2	
	25L	1	
	25R	1	
	27	2	

画像	部品番号	数	check
	B1	8	
	G2	4	
	GB	2	
	GC	4	
	GD	4	
	GE	2	
	GF	4	
	K	1	
	W1	4	
	W2	6	
	W3	2	
	W5	2	

画像	部品番号	数	check
	F1	318	
	F2	71	
	F3	8	
	S1	186	
	S2	336	

# 全体の構成図

全体のパーツの構成図です。 **屋根まわり**

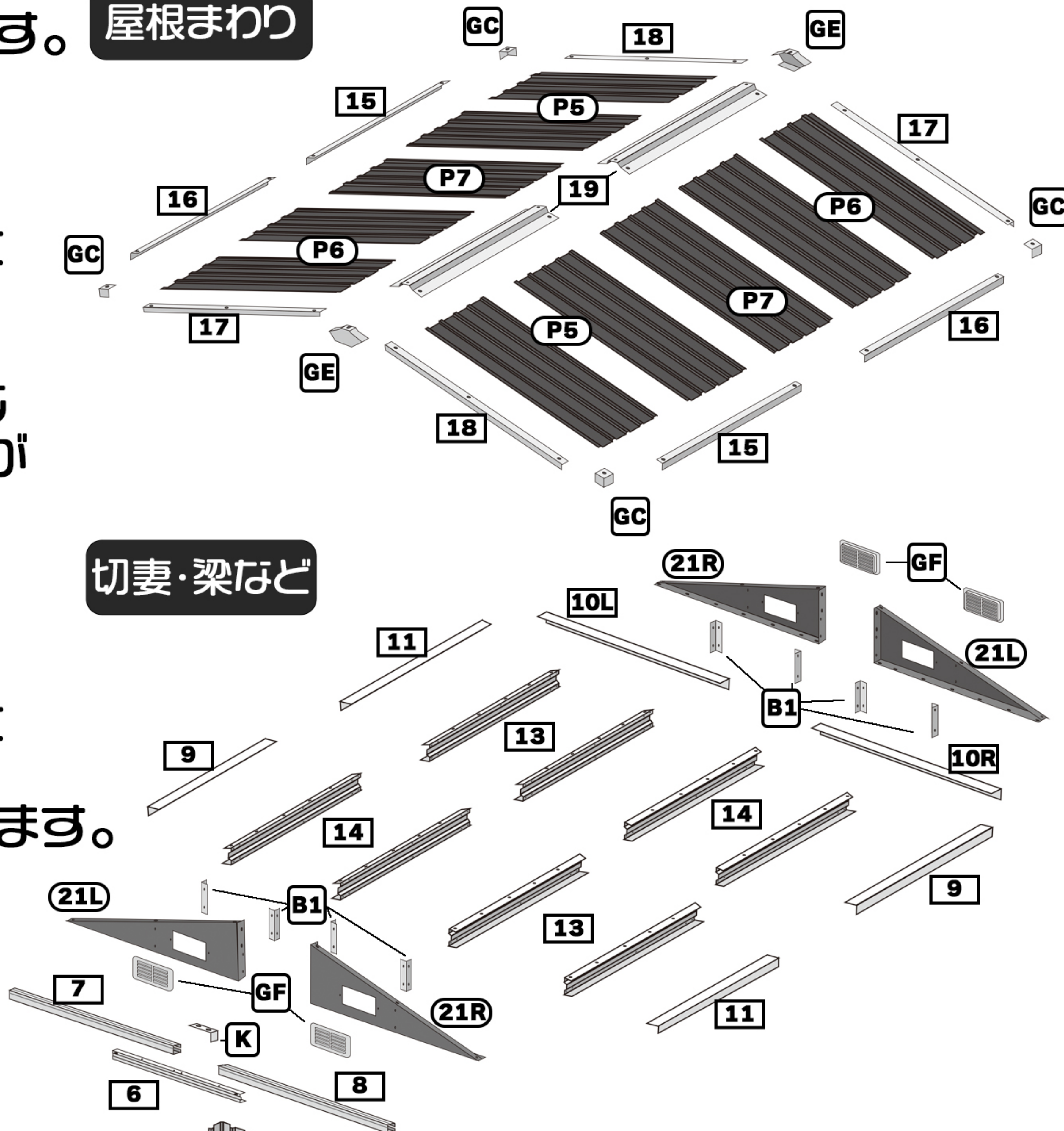
どの部品を  
どのように使うかを  
判断していただくと  
思います。

部品表と各ページでも  
細かく分類していますが

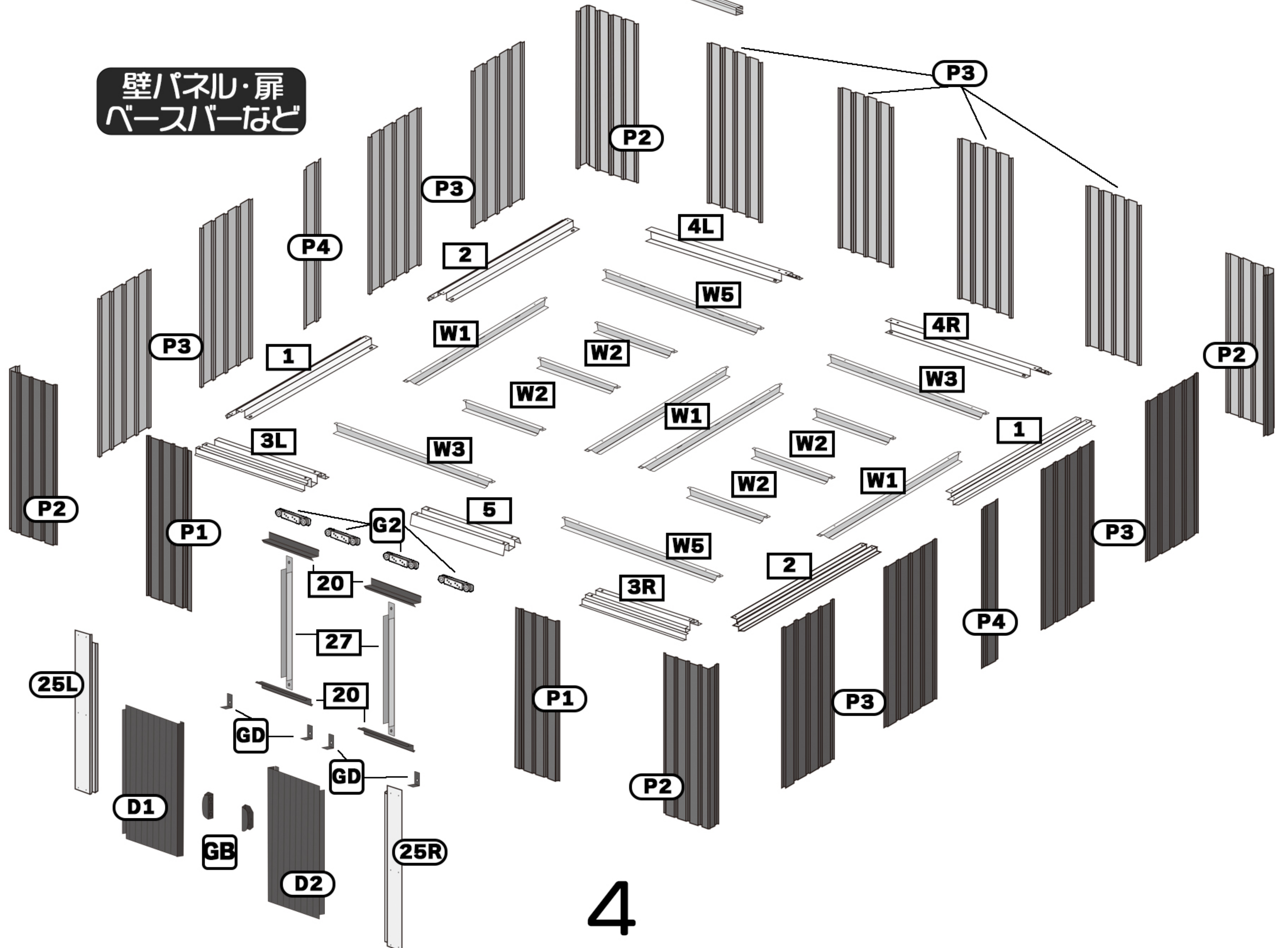
組み立て時に  
こちらの構成図を  
照らし合わせながら  
作業していただくと

効率よく進められると思います。  
是非ご活用ください。

## 切妻・梁など



## 壁パネル・扉 ベースバーなど

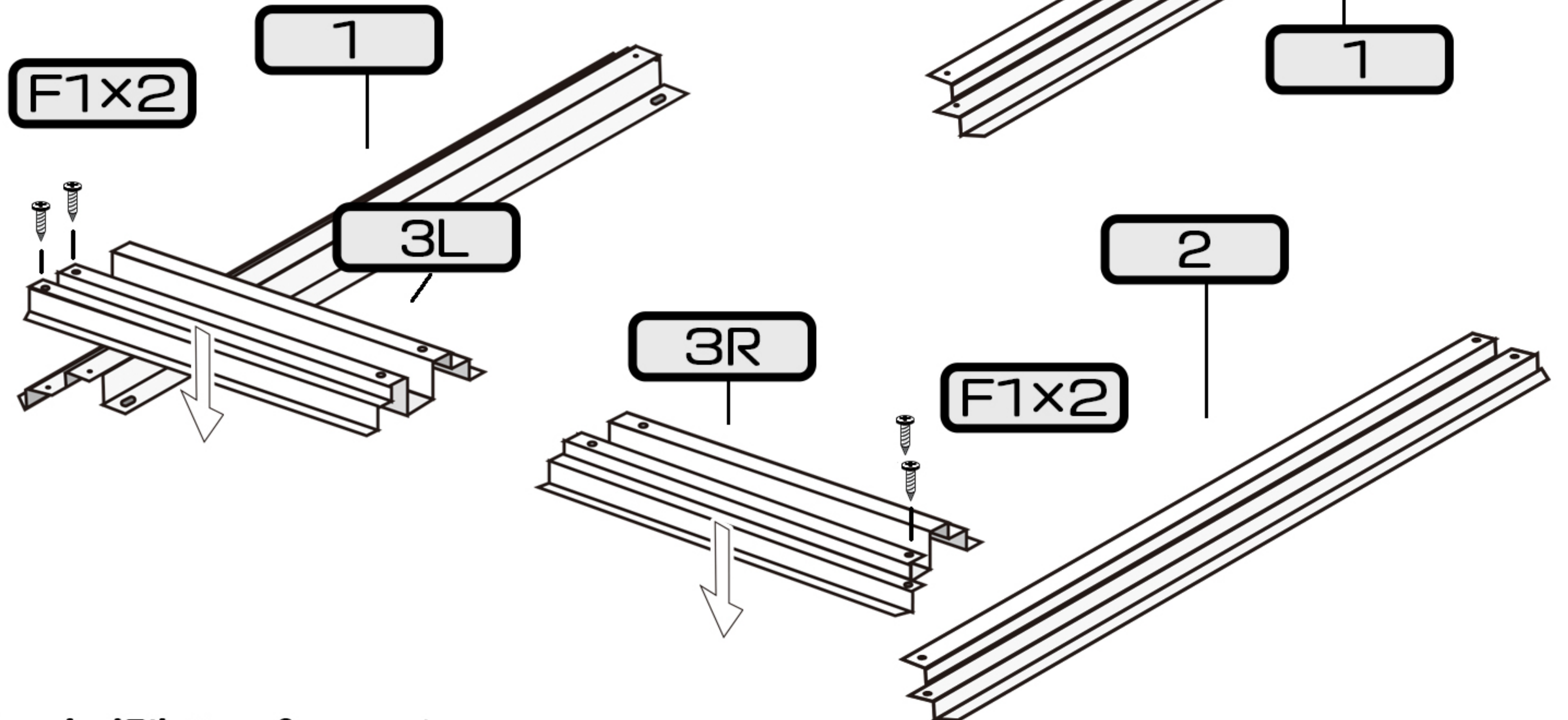
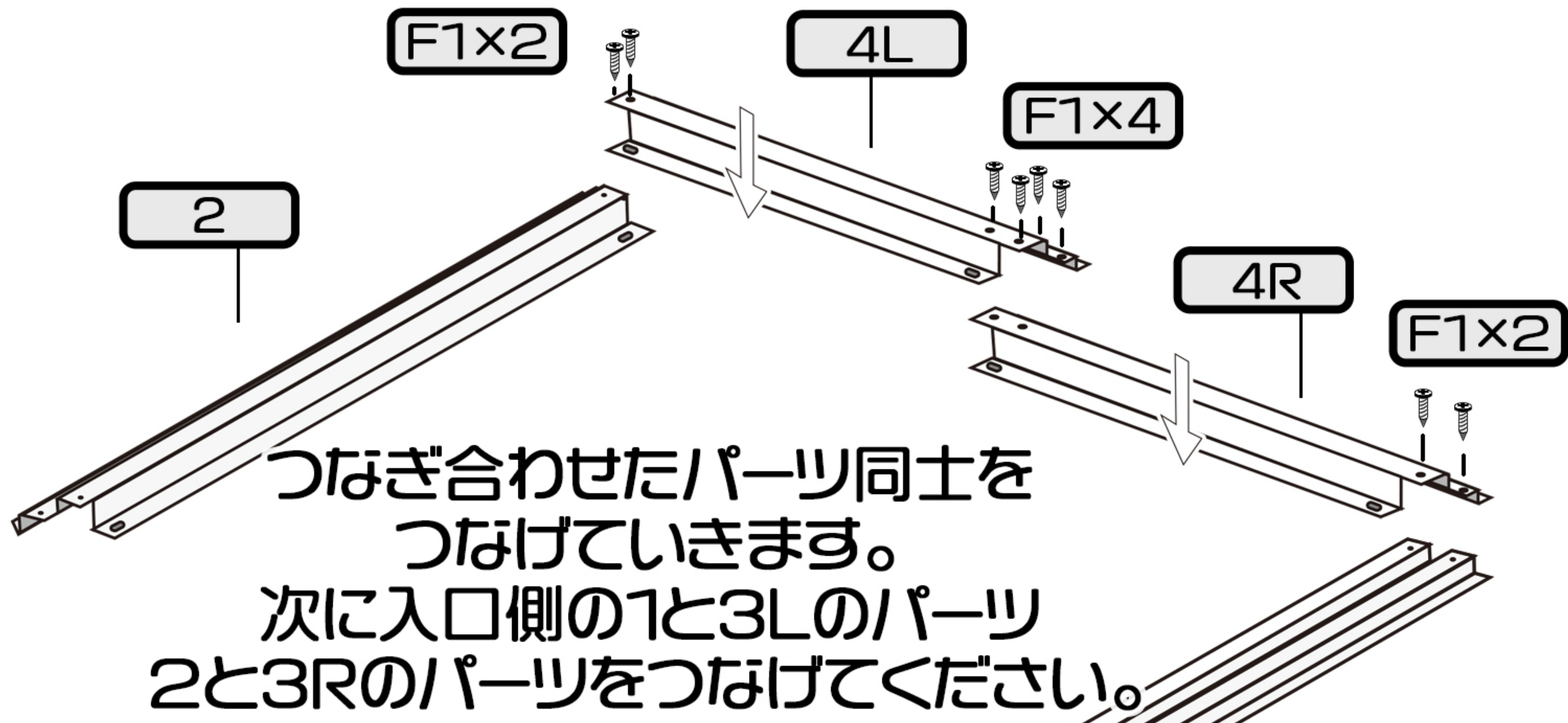


# ベースバーの組み立て

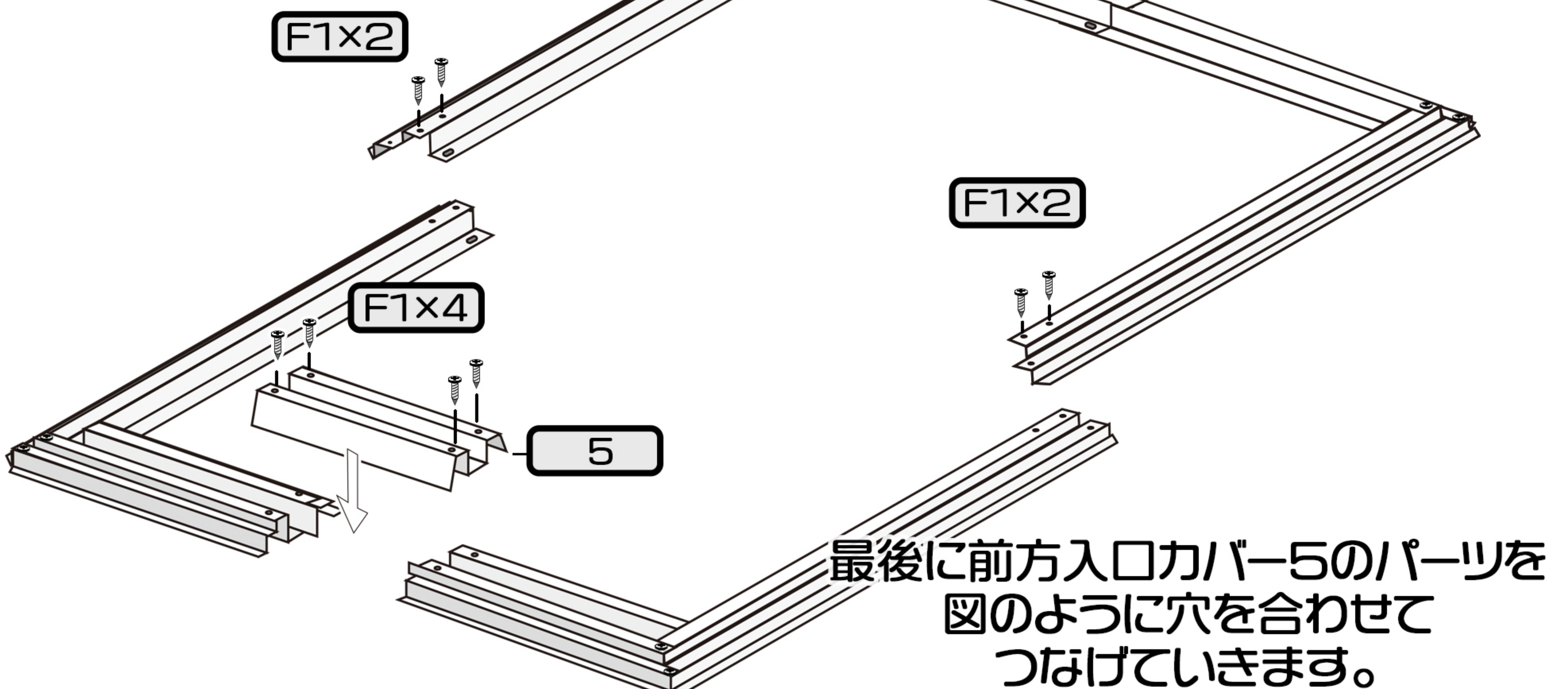
最初に2のパーツに4Lのパーツをつなげます。  
 重なる穴をあわせてネジをとめていきます。  
 同様に1のパーツに4Rのパーツをつなげていきます。

部品	番号	個数
	1	2
	2	2
	3L	1
	3R	1
	4L	1
	4R	1
	5	1
	F1	20

組み立て前に  
 パーツが揃っているかの  
 確認をお願いします。



完成した奥側のパーツと  
 手前側のパーツをつなげていきます。





# スライドバー/ドア枠 (縦枠) の取付け

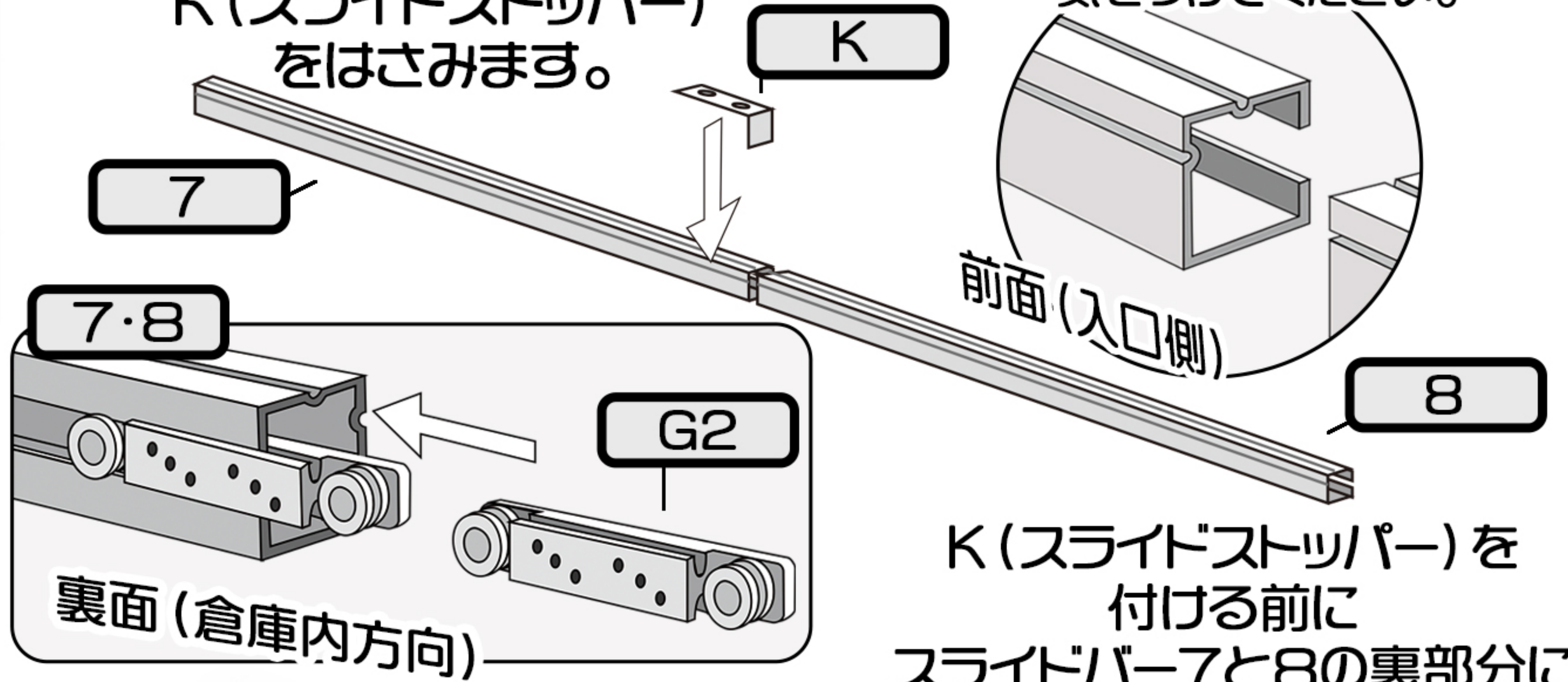
完成したパネル部分にスライドバー/ドア枠 (縦枠) を取り付けていきます。

部品	番号	個数	部品	番号	個数
	6	1		25L	1
	7	1		25R	1
	8	1		G2	4
	F1	26		K	1
	S2	26			

組み立て前にパーツが揃っているかの確認をお願いします。

スライドバー7と8の間に  
K (スライドストッパー)  
をはさみます。

スライドバー(7・8)の向きに  
気をつけてください。



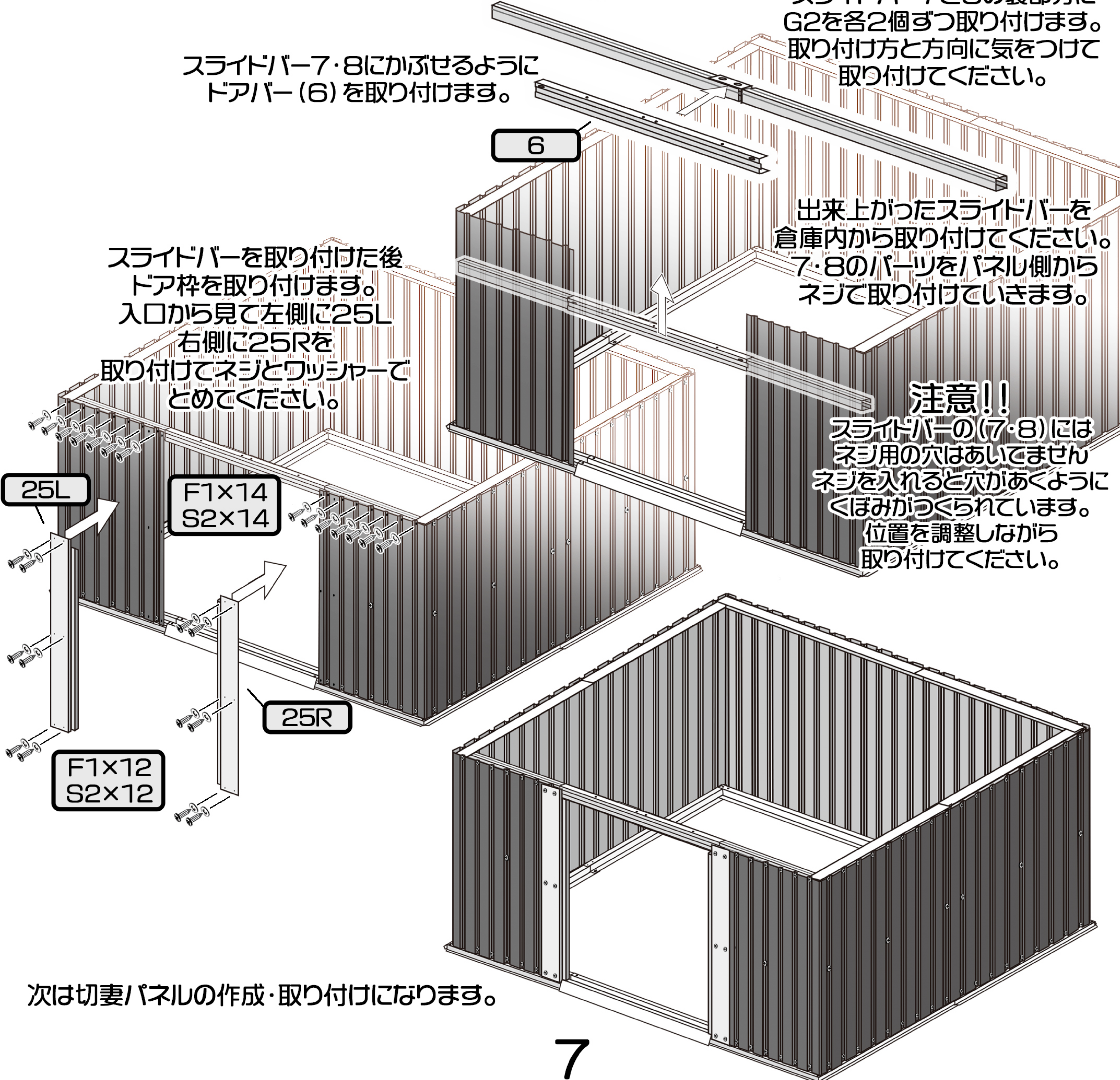
K (スライドストッパー) を  
付ける前に  
スライドバー7と8の裏部分に  
G2を各2個ずつ取り付けます。  
取り付け方と方向に気をつけて  
取り付けてください。

スライドバー7・8にかぶせるように  
ドアバー (6) を取り付けます。

スライドバーを取り付けた後  
ドア枠を取り付けます。  
入口から見て左側に25L  
右側に25Rを  
取り付けネジとワッシャーで  
とめてください。

出来上がったスライドバーを  
倉庫内から取り付けてください。  
7・8のパーツをパネル側から  
ネジで取り付けしていきます。

**注意!!**  
スライドバーの(7・8)には  
ネジ用の穴はあいてません  
ネジを入れると穴があくように  
くぼみがつくられています。  
位置を調整しながら  
取り付けてください。



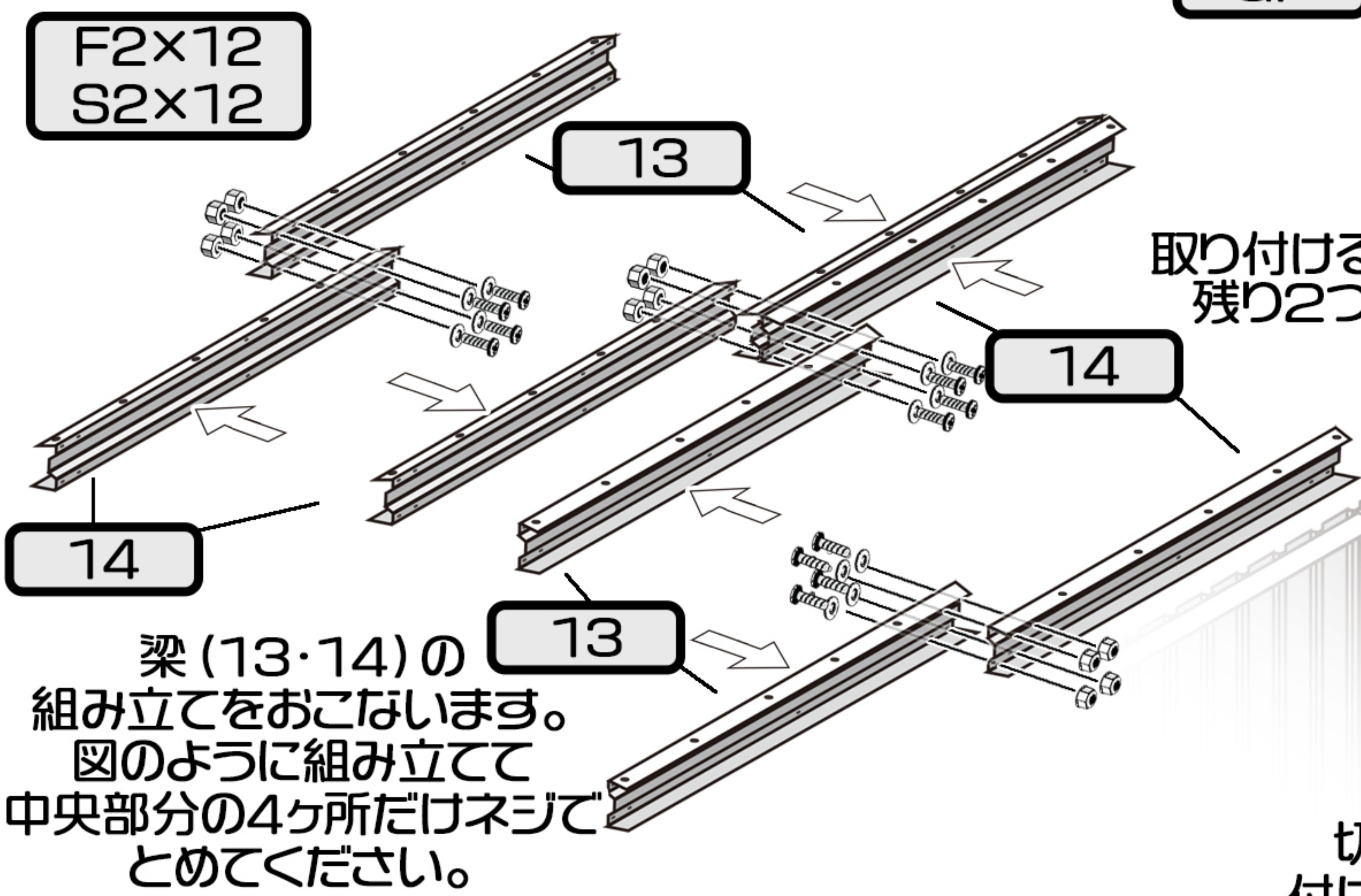
次は切妻パネルの作成・取り付けになります。

# 切妻パネルの取付け

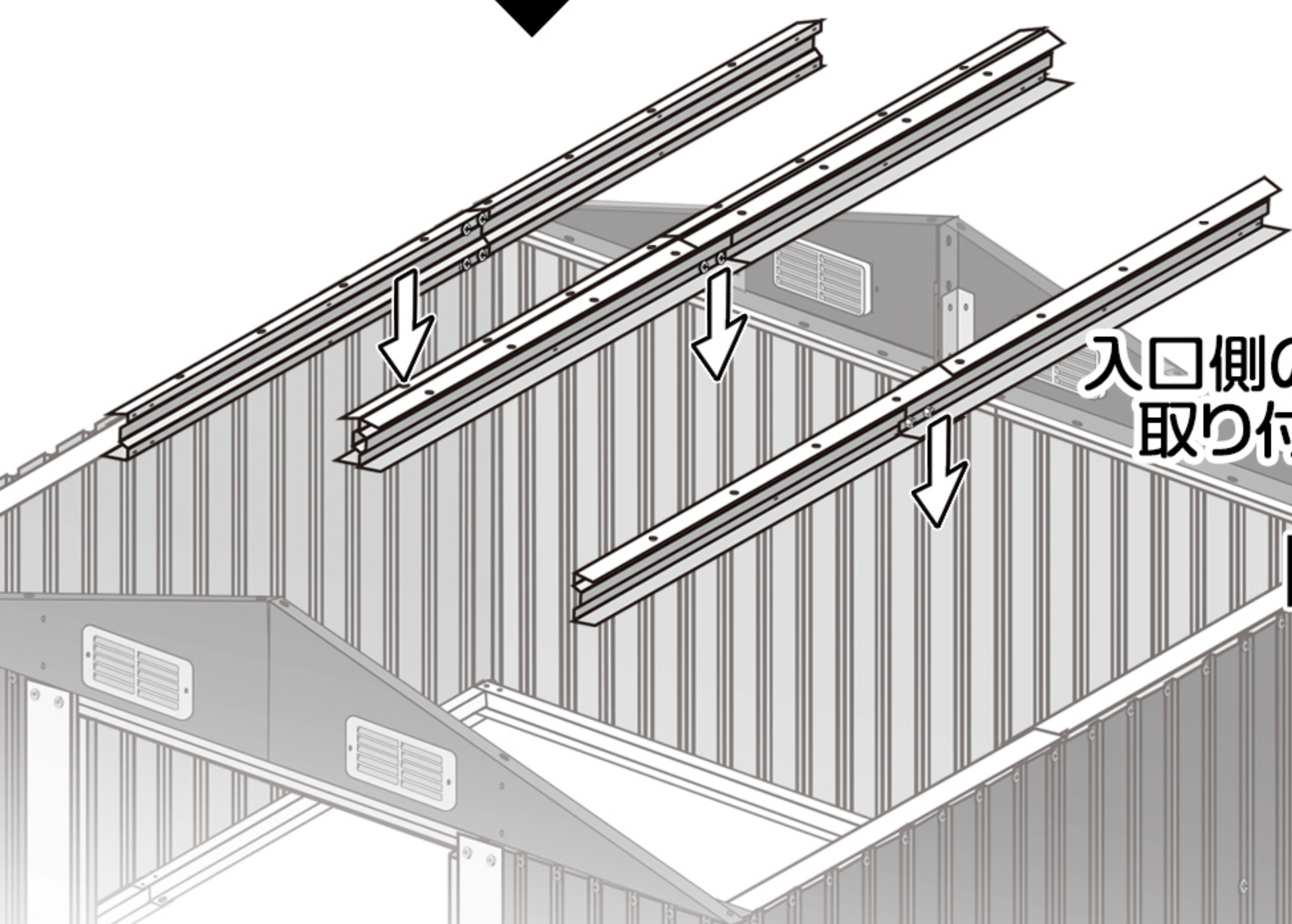
完成したパーツに切妻パネルを取り付けていきます。

部品	番号	個数	部品	番号	個数
	13	4		21L	2
	14	4		21R	2
	F1	28		GF	4
	F2	48		B1	8
	S2	76			

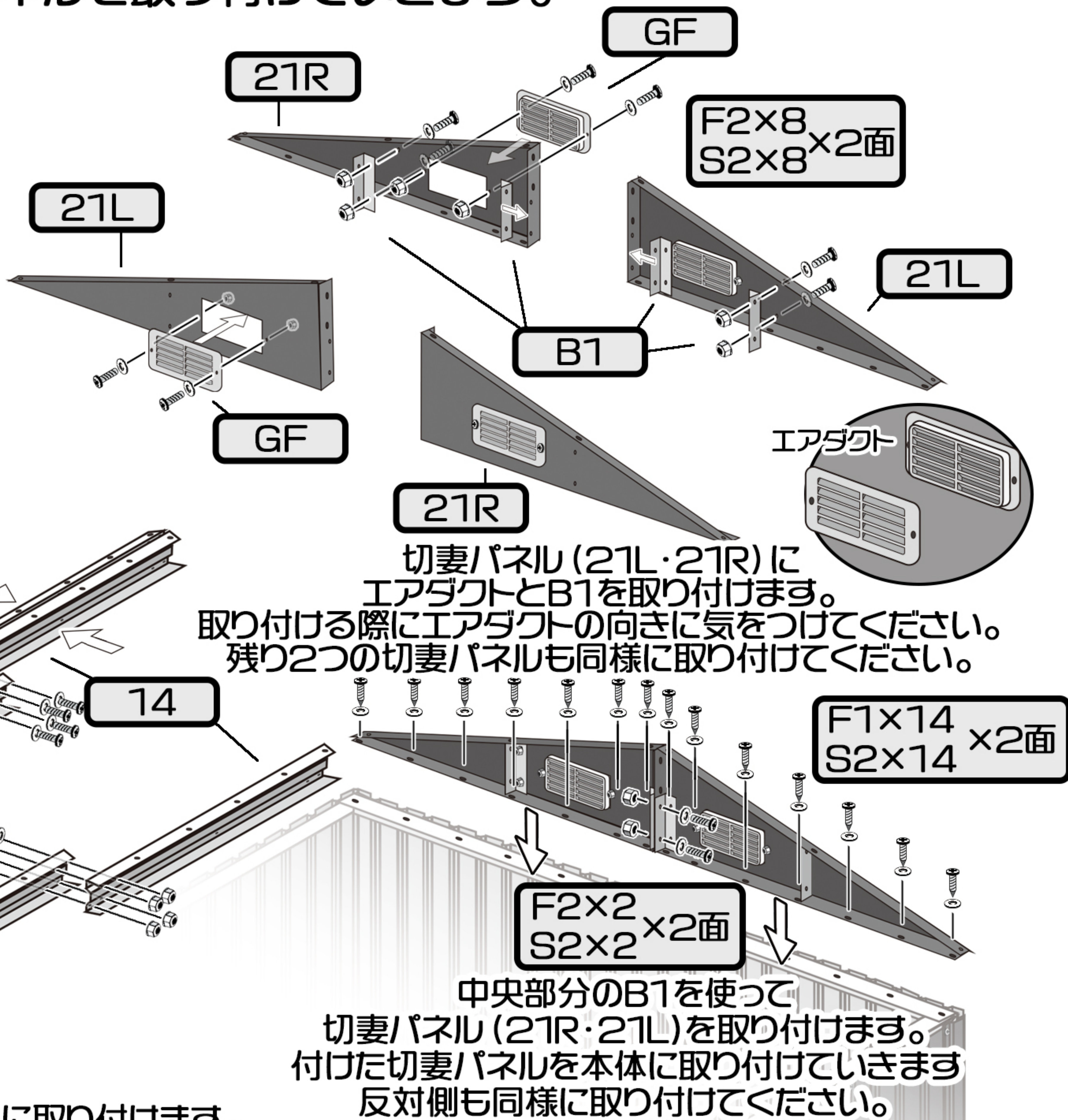
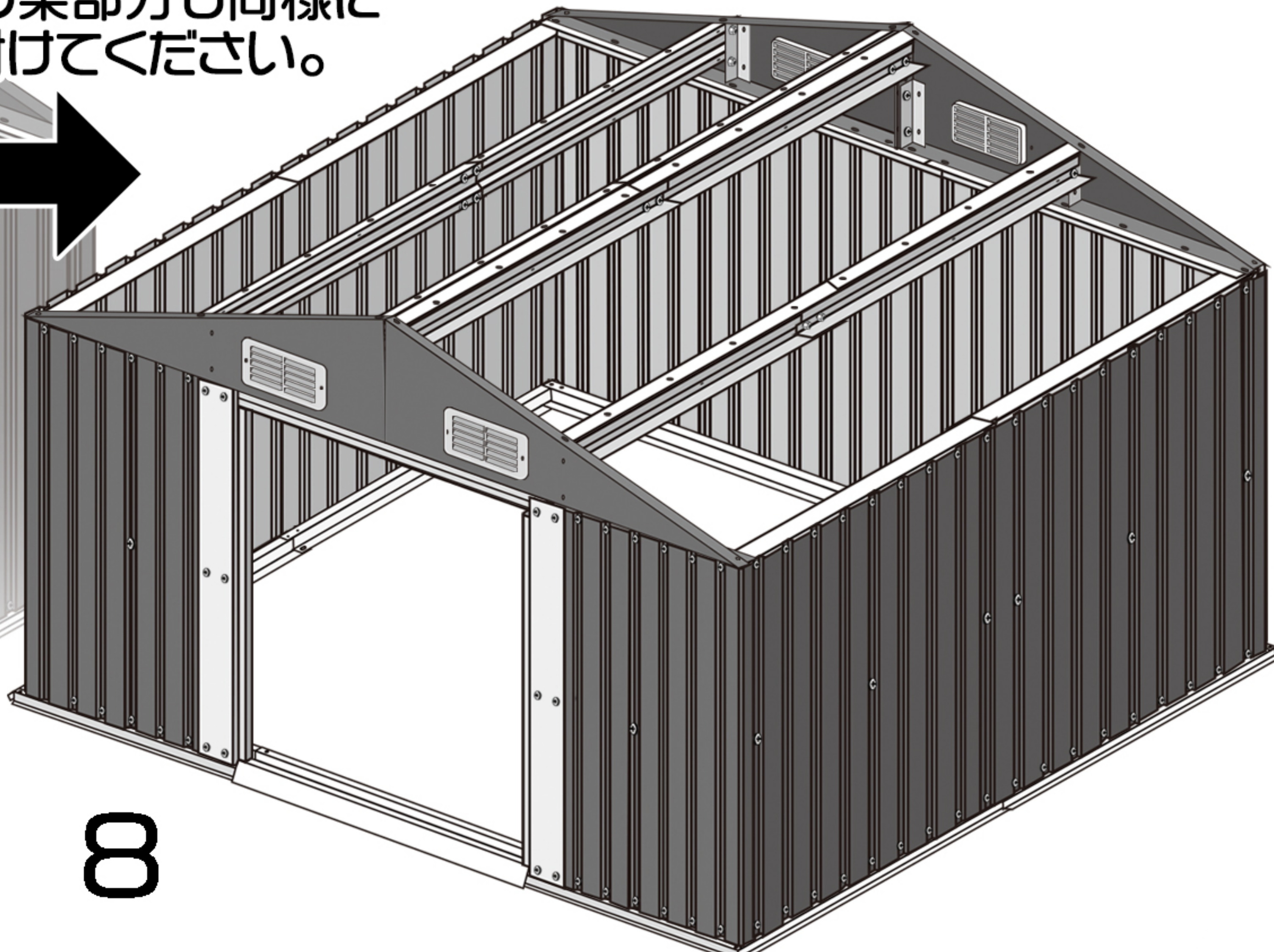
組み立て前にパーツが揃っているかの確認をお願いします。



梁を切妻パネルに取り付けます。両側の梁は切妻に取り付けておいたB1にとりつけます。中央の梁は図のように21L・21Rの中央部分を挟みこむように取り付けをおこなってください。



入口側の梁部分も同様に取り付けてください。





# 屋根パネル・角当ての取り付け

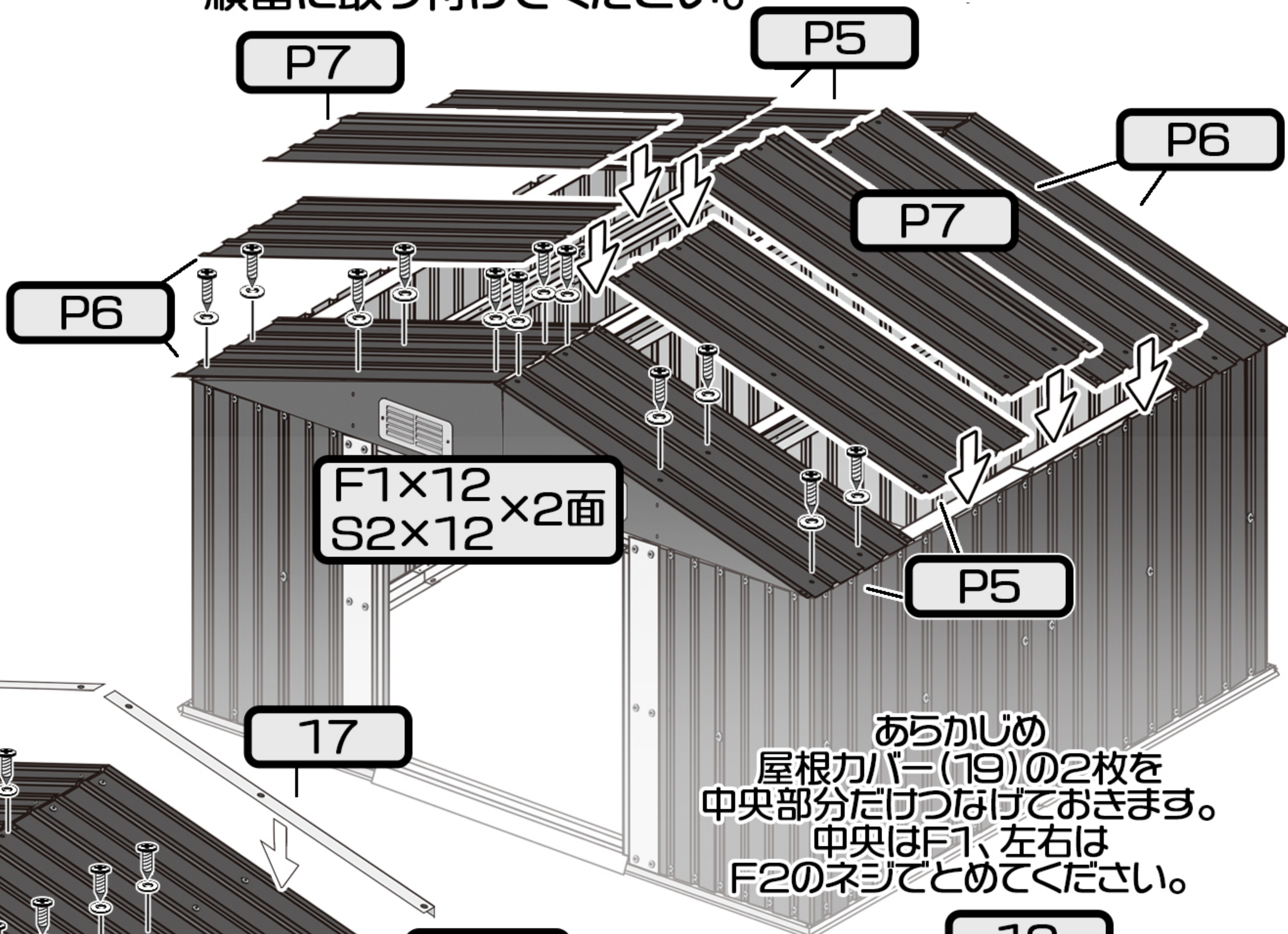
屋根パネル・角当ての取り付けをおこないます。

屋根パネルの取り付けをおこないます。  
屋根の端部分から梁の穴に合わせて  
順番に取り付けてください。

部品	番号	個数	部品	番号	個数
	15	2		GC	4
	16	2		GE	2
	17	2		P5	4
	18	2		P6	4
	19	2		P7	2
	F1	101		S1	84
	F2	2		S2	103

組み立て前にパーツが揃っているかの  
確認をお願いします。

屋根パネルの梁と穴が重なる箇所に  
ネジでとめていきます。  
そのあと角当て17・18を取り付けます。



あらかじめ  
屋根カバー(19)の2枚を  
中央部分だけつなげておきます。  
中央はF1、左右は  
F2のネジでとめてください。

屋根パネルの  
パネルどうしが重なる場所を  
ネジでとめていきます。  
其のあと角当て15・16を  
つけていきます。

最後に屋根カバー(19)  
をのせてください

角キャップ(GC)を後に取り付けるので、  
角当て(15・16・17・18)の中央部分のみ  
穴に合わせて取り付けられてください。

角当てがぶつかる部分に  
GC(角キャップ)  
屋根カバーの端部分に  
GE(キャップ)を取り付けます。  
穴に合わせてとりつけてください。

## 注意!!

GEのパーツは上部中央部分しか  
穴が開いていません。  
取り付けの際、取り付け部の穴と  
位置を合わせて気をつけて  
取り付けをおこなってください。  
電動ドライバーで  
穴があげられるので  
そのまま固定できます。

## S1

F1のネジを取り付けた後  
倉庫内側のネジ先が  
はみ出した部分に、  
安全にご利用できるように  
S1(エンドキャップ)を  
取り付けてください。  
多めに入っていますので  
壁パネル等、気になる箇所に  
ご使用ください。

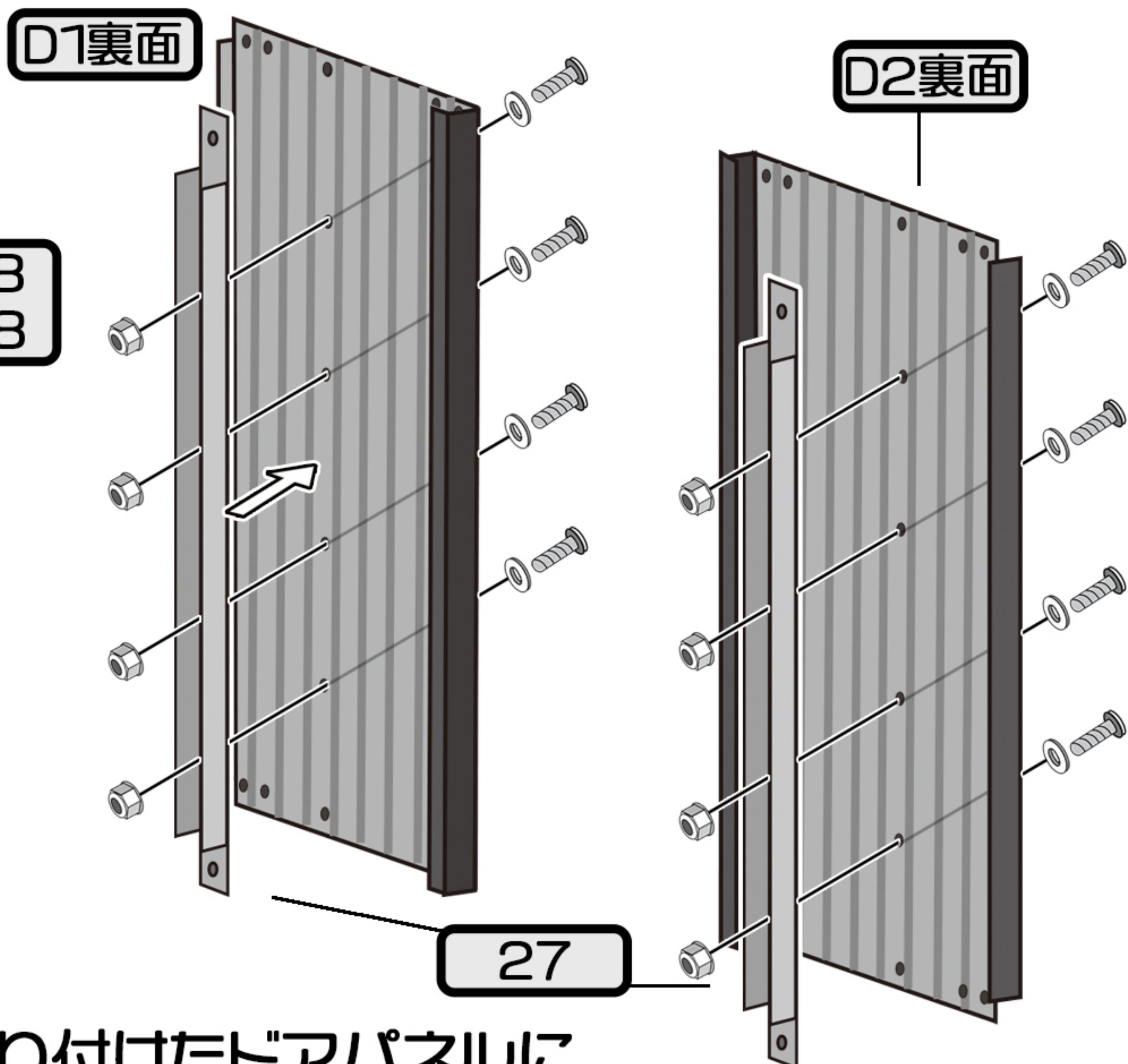
# ドアの組み立て&取り付け

ドアのパーツの組み立て&取り付けをおこないます。

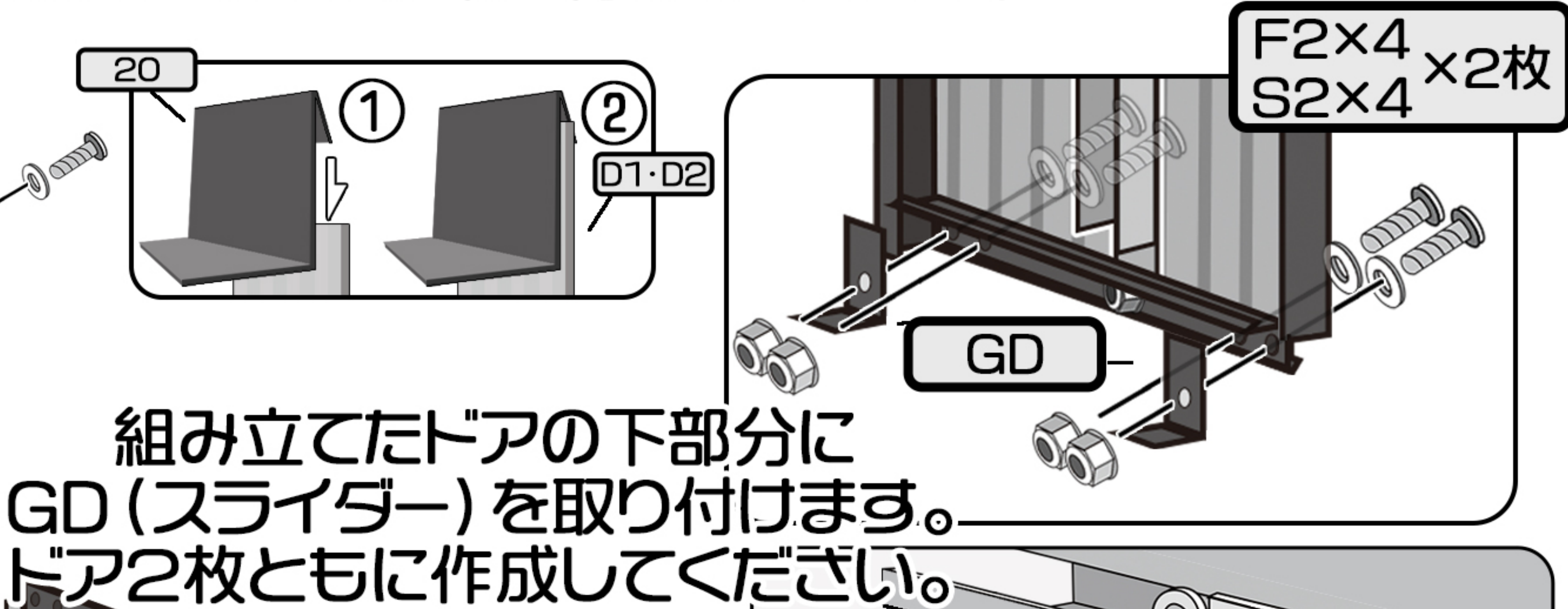
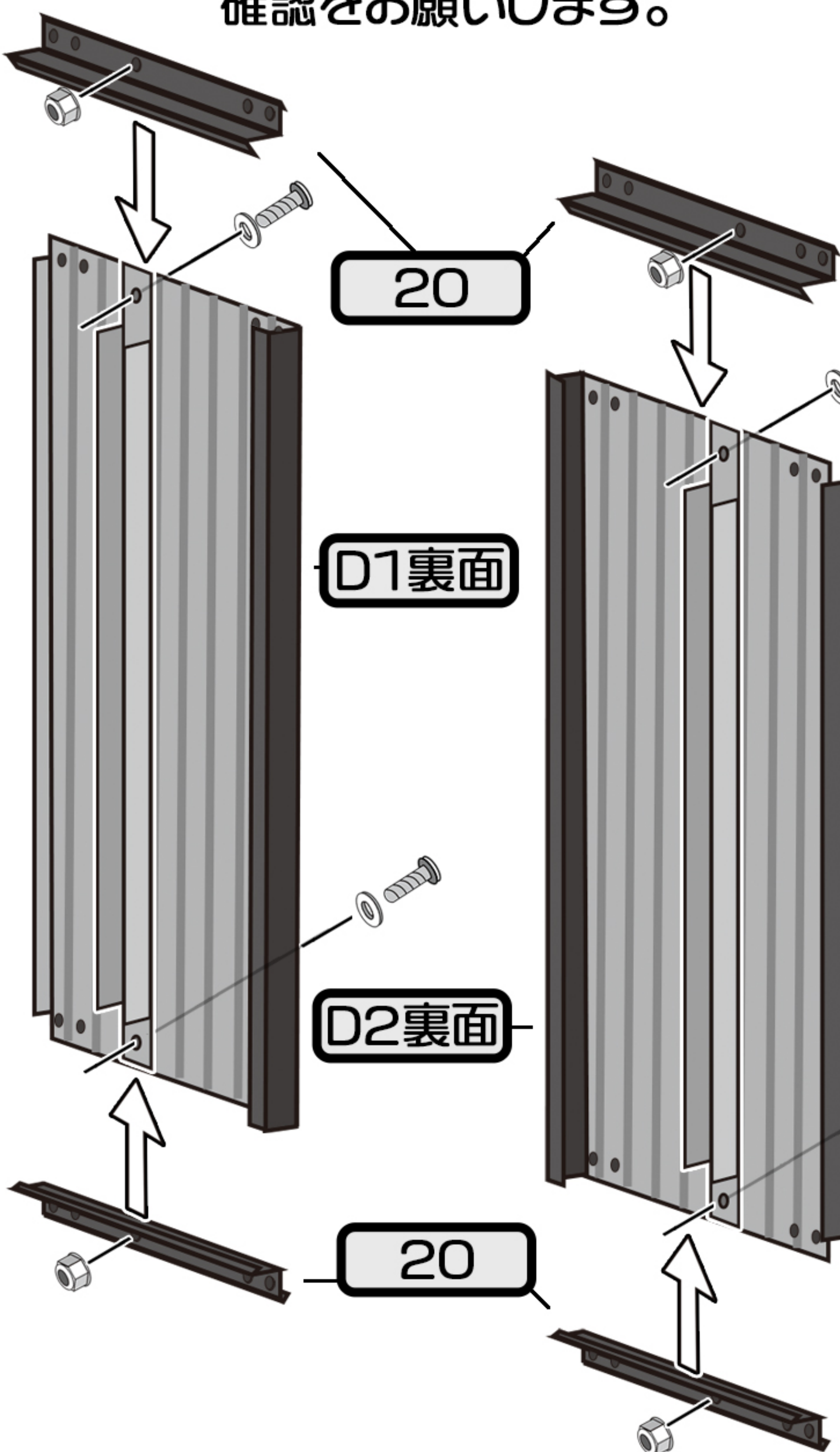
部品	番号	個数	部品	番号	個数
	20	4		D1	1
	27	2		D2	1
	F2	26		GB	2
	F3	8		GD	4
	S2	26			

組み立て前にパーツが揃っているかの確認をお願いします。

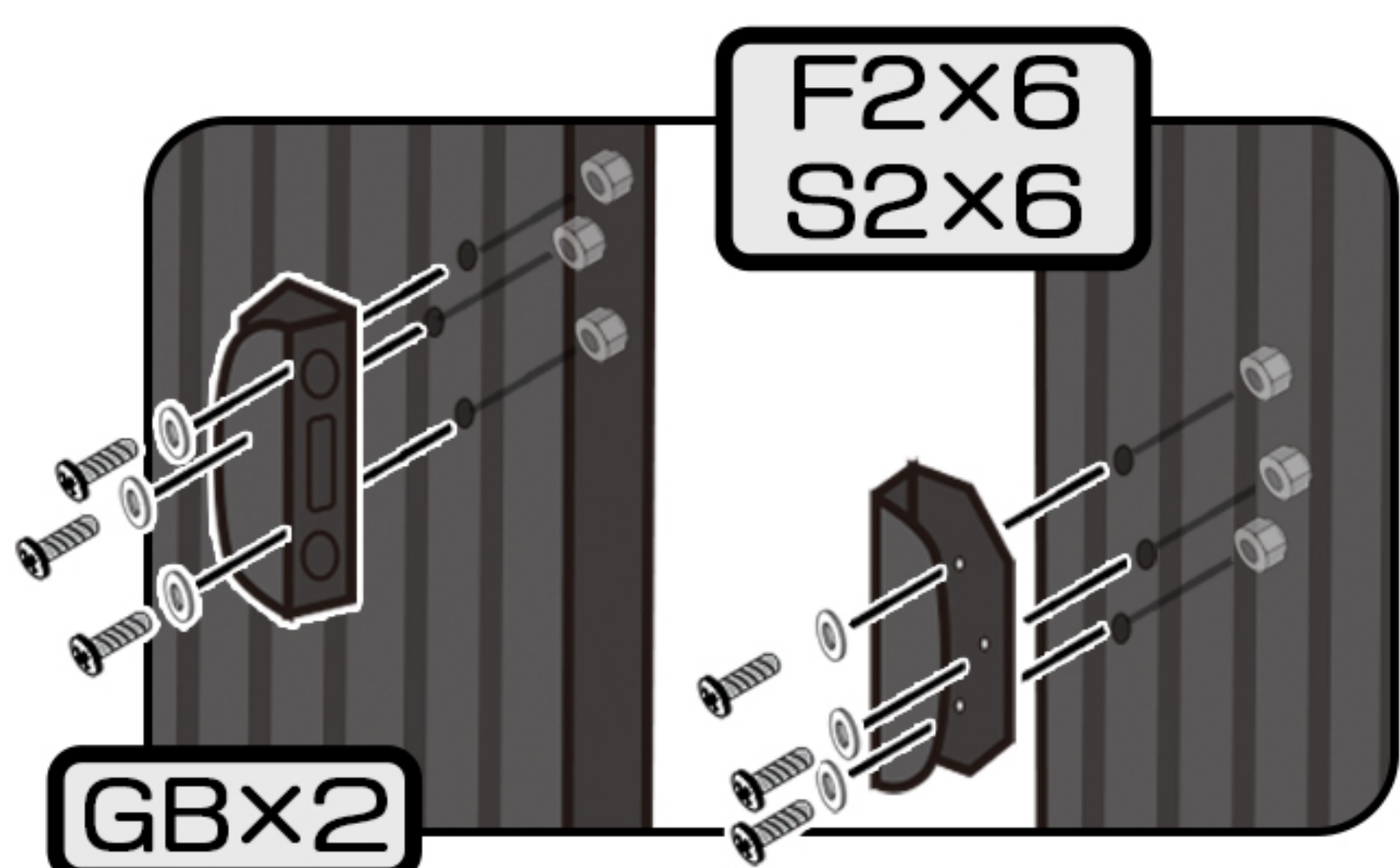
D1・D2のドアパネルに27を取り付けます。  
ボルトとワッシャーとナットで取り付けてください。



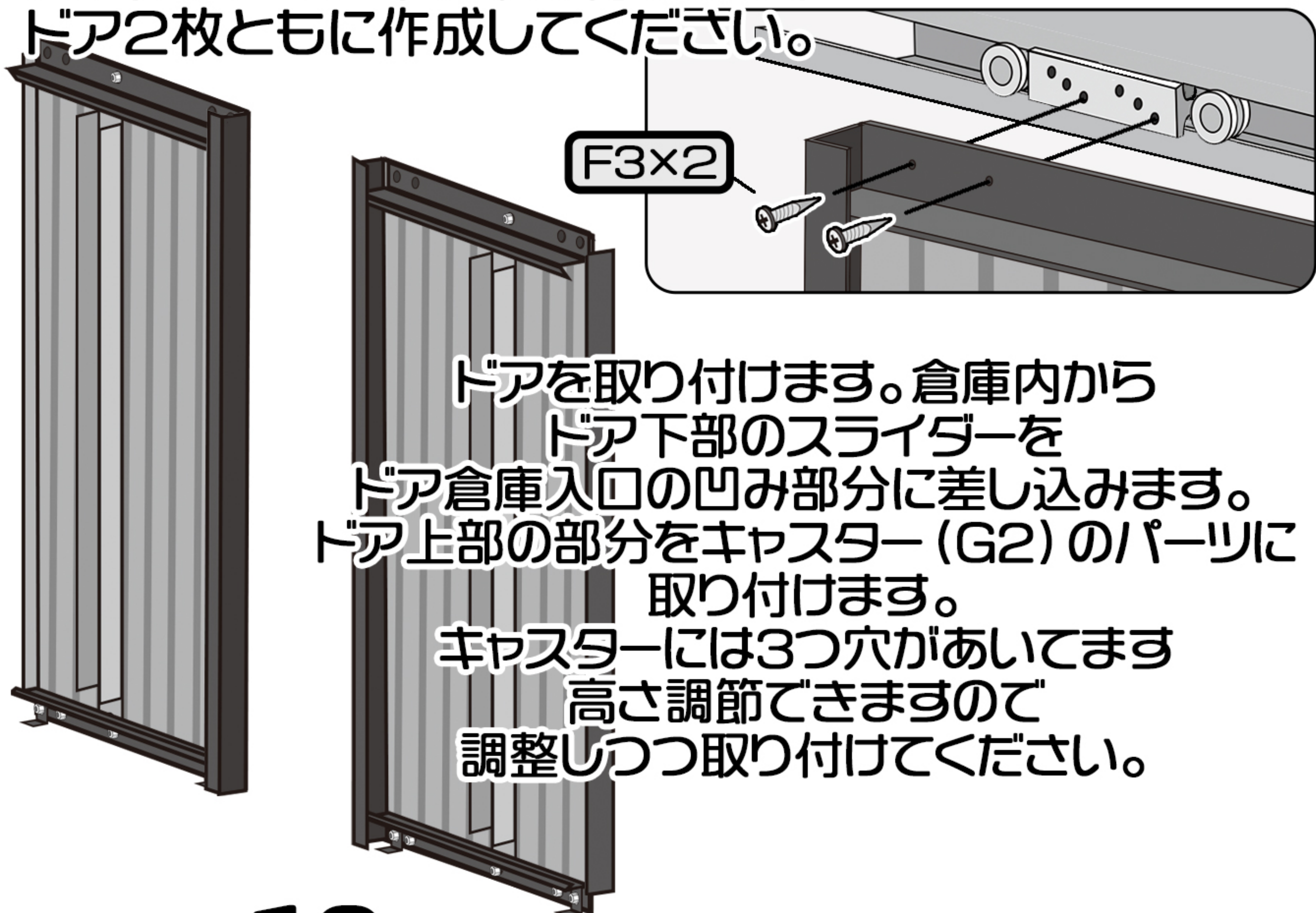
取り付けたドアパネルに  
20 (ドアガイド) を取り付けます。  
下図のようにD1・D2・27を  
かぶせるように取り付けてください。



組み立てたドアの下部に  
GD (スライダー) を取り付けます。  
ドア2枚ともに作成してください。



ドアパネルにノブ (取っ手) を  
取り付けます。  
あいている穴にあわせて  
取り付けてください。

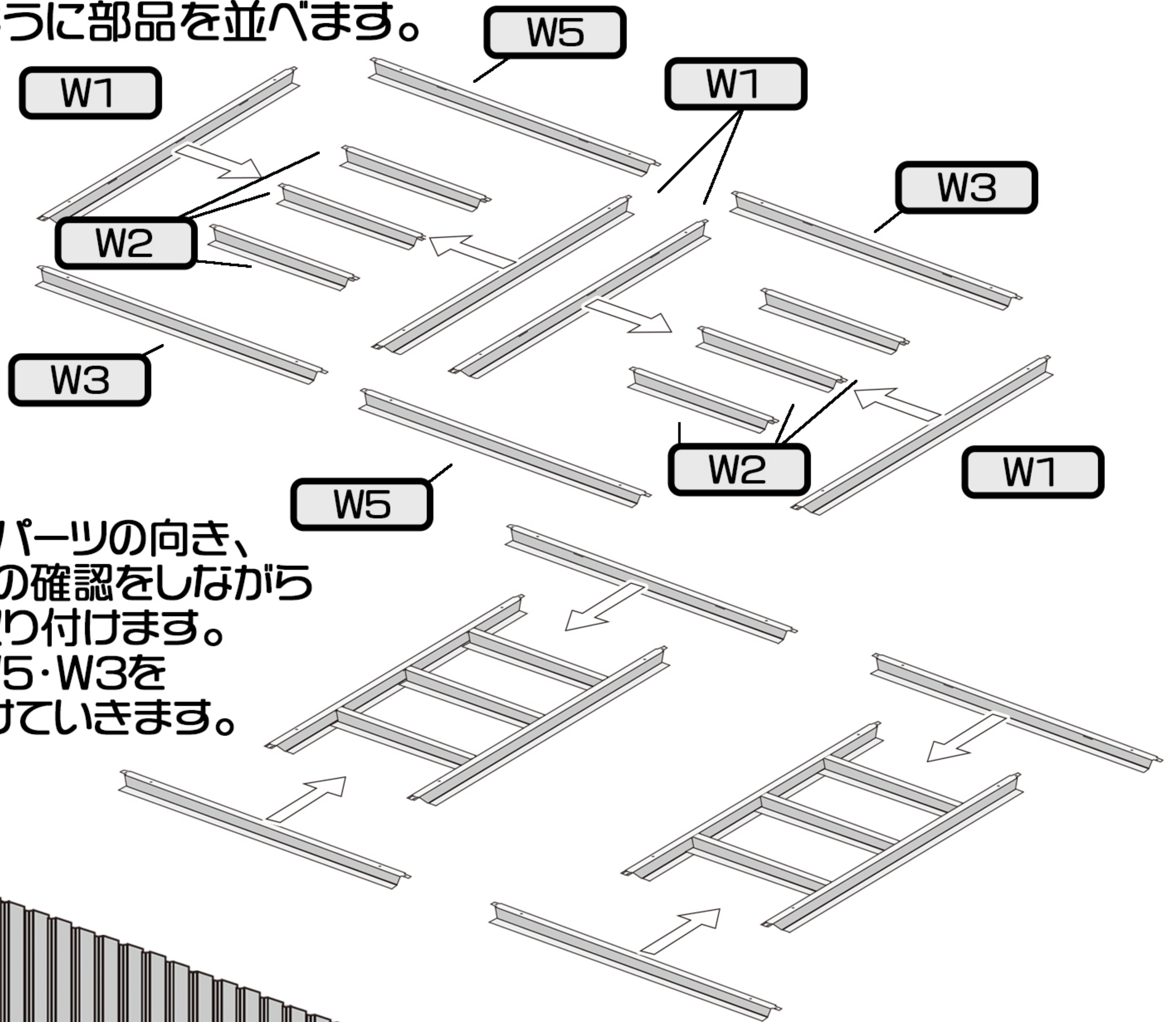


ドアを取り付けます。倉庫内から  
ドア下部のスライダーを  
ドア倉庫入口の凹みに差し込みます。  
ドア上部の部分をキャスター (G2) のパーツに  
取り付けます。  
キャスターには3つ穴があいてます  
高さ調節できますので  
調整しつつ取り付けてください。

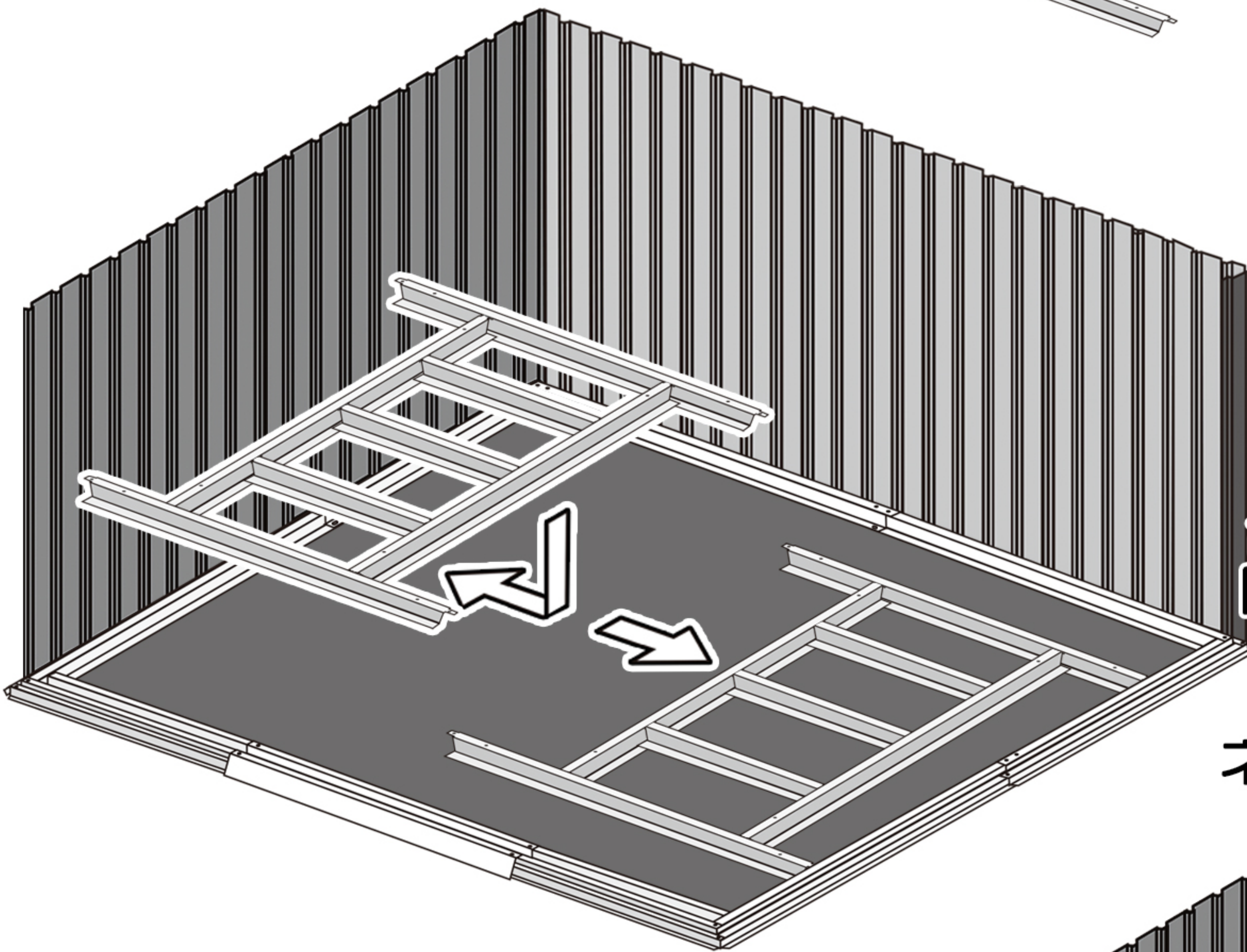
# ベースキットの組み立て

下図のように部品を並べます。

部品	番号	個数
	W1	4
	W2	6
	W3	2
	W5	2
	F1	4



図にあるようにパーツの向き、差し込む穴の位置の確認をしながらW2にW1を取り付けます。そのあとW5・W3を同様に取り付けていきます。

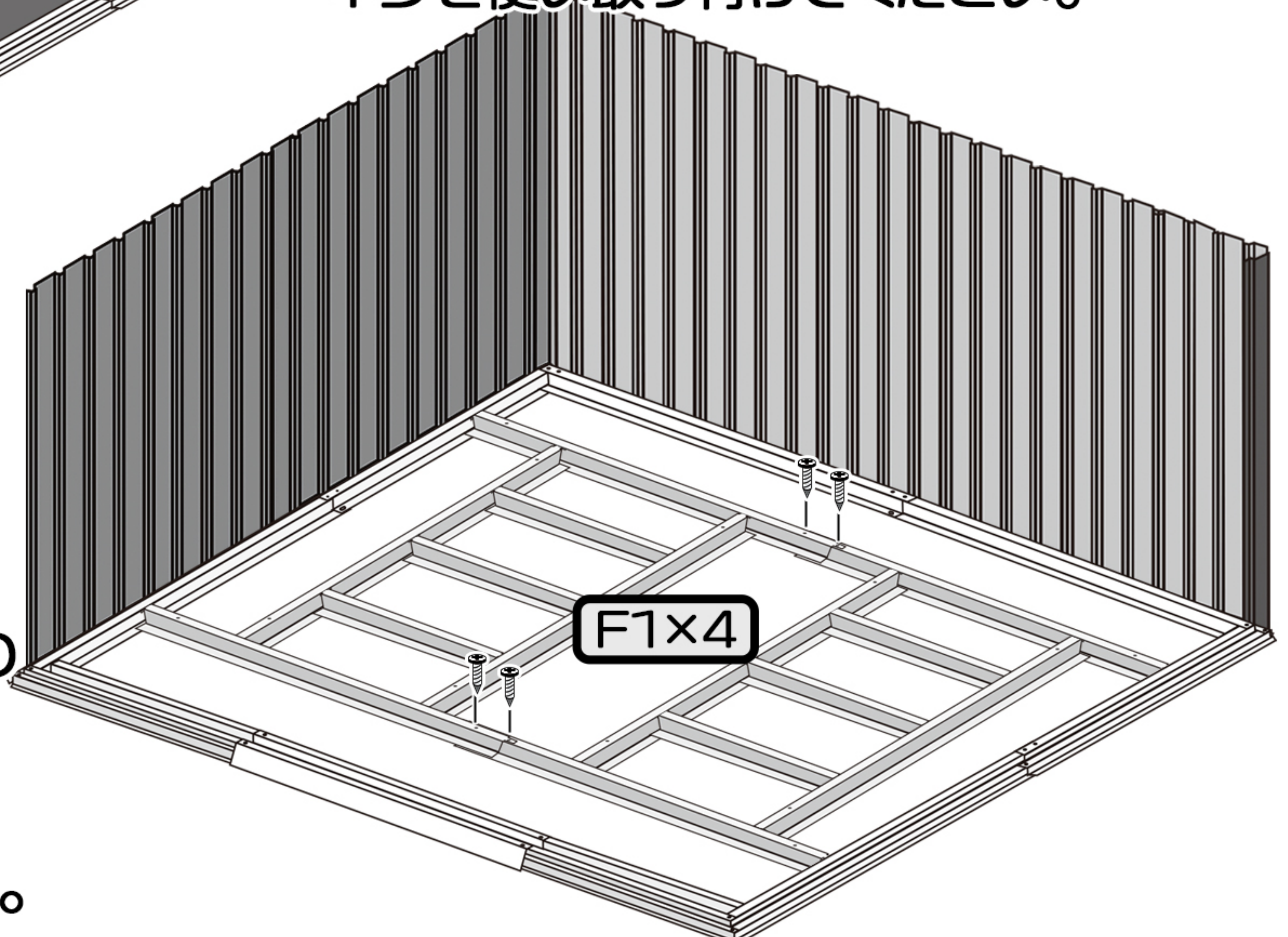


倉庫に取り付けます  
入口から入って右側から取り付けます。  
ベースバーに差し込む穴があいてますので  
合わせて取り付けてください。  
同様に左側にも取り付けます。  
重なる部分に穴があいてます  
位置を確認して  
ネジを使い取り付けてください。

これで組み立ては終了です。

余ったパーツを使って  
気になるところを補強するか  
予備パーツとして  
保管するようにしてください。

今回、当社製品をお買い上げくださり  
ありがとうございました。



ご不明なところがありましたら弊社までご連絡ください。